

CHARGE



**eltex**

electrostatic  
innovations



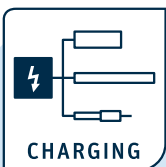
## EXTRA – Distributeurs et Prolongateurs

### Accessoires pour la charge Eltex

Les multiples distributeurs et prolongateurs EXTRA's simplifient la pose et l'installation des composants de charge Eltex.

#### Les avantages en un coup d'œil

- › Réduction des câbles lors de la pose
- › Design robuste
- › Extension de câbles



Convient pour le raccordement  
Composants de charge Eltex :



POWER CHARGER PC



Électrode de charge R130



Électrode de charge R120

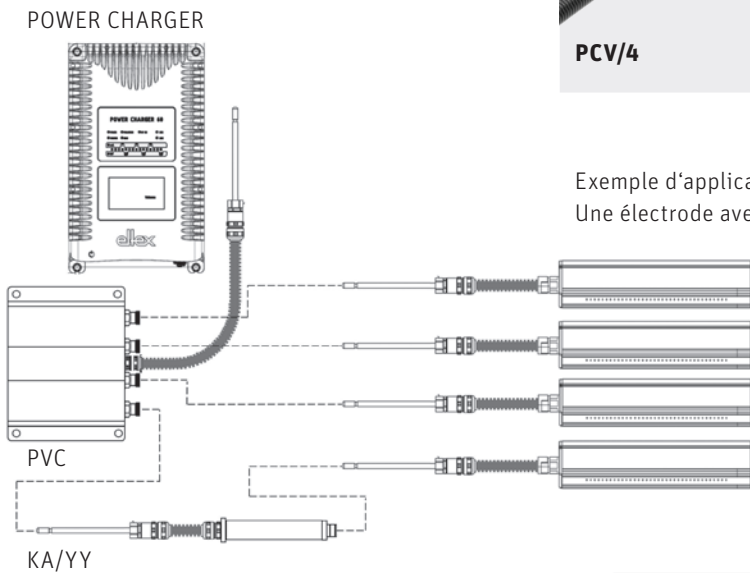
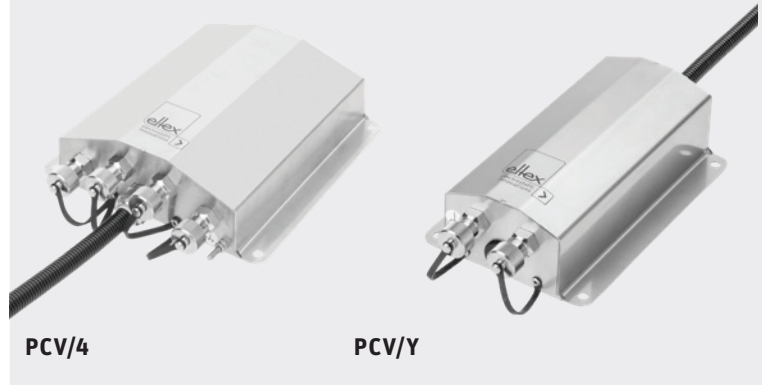


Électrode de charge R23ATR

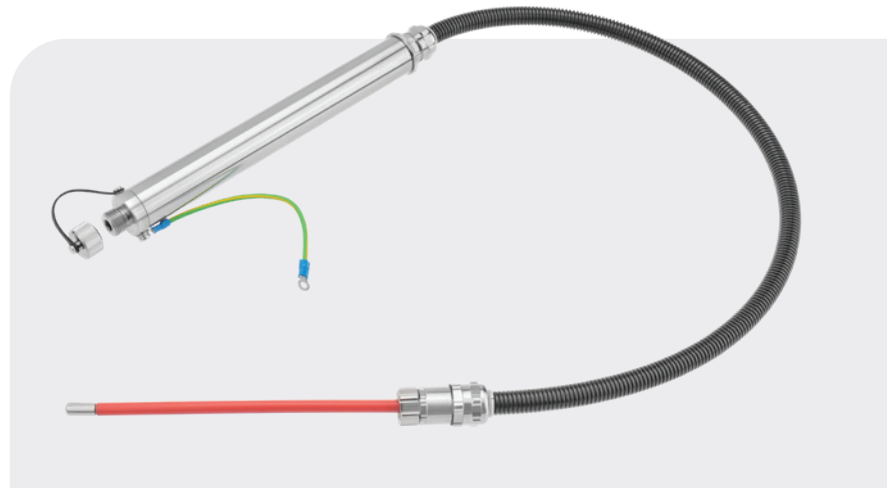
## ➤ Distributeur haute tension PCV, PCV6 et Prolongateur KA

### Informations techniques

Tension de service	PCV et KA max. 30 kV DC, PCV6 max. 60kV DC
Température ambiante	0...+70°C (+32...+158°F)
Humidité ambiante	max. 80 % h.r. non condensée
Connexions haute tension	1, 2 ou 4 pièces, enfichables
Boîtier	acier inoxydable avec trous de montage ou colliers de fixation
Dimensions	voir les dessins
Poids	selon le modèle 0,5 – 3 kg



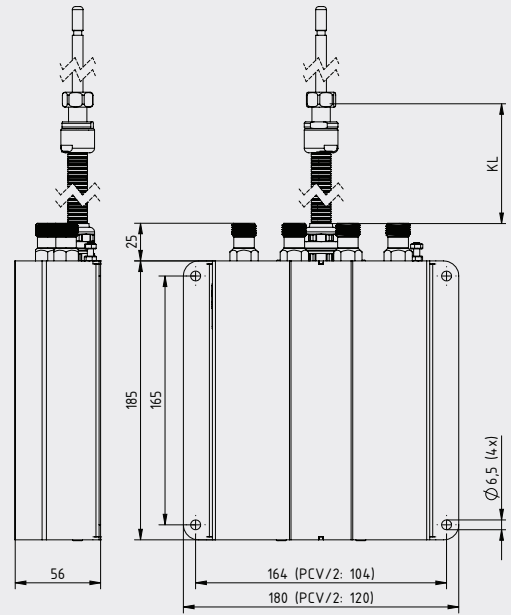
Exemple d'application du PCV avec 4 électrodes (R120 ou R130A3).  
Une électrode avec prolongateur KA/YY



**Câble adaptateur KA/YY**  
Prolongation de la connexion  
générateur-électrode.  
Connexion déconnectable côté  
électrode possible

**➤ Distributeur haute tension PCV/2 UND PCV/4 (30 KV)**

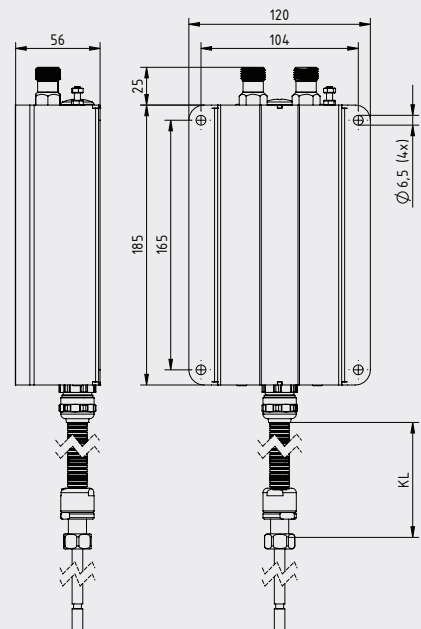
Dimensions



Z-117457ay\_2

**➤ Distributeur haute tension PCV/Y (30 KV)**

Dimensions

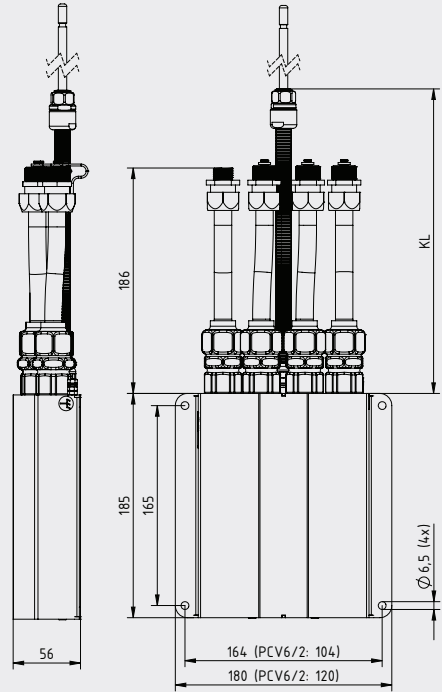


Z-117457ay\_3



➤ Distributeur haute tension PCV6/2X (60 KV)

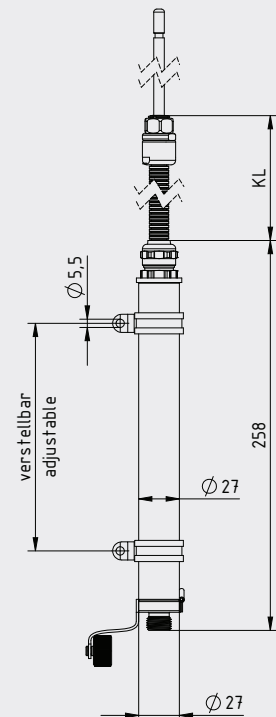
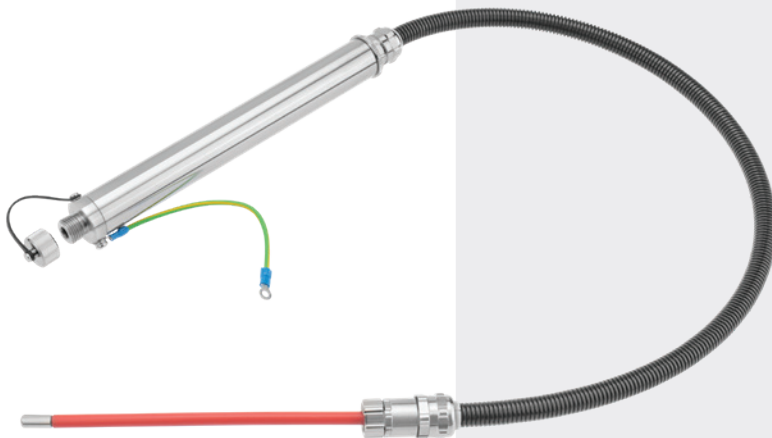
Dimensions



Z-118054y\_2

➤ Câble adaptateur KA/YY

Dimensions



Z-117693ay\_1y