



eltex

electrostatic
innovations



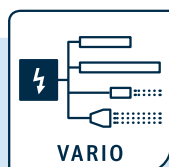
PRO IONIZER ES61

Décharge haut de gamme avec contrôle des performances breveté

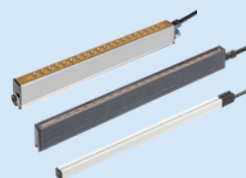
Le PRO IONIZER est un appareil puissant et flexible qui convient à toutes les applications. Grâce au nouveau système de contrôle des performances, chaque élément de décharge peut être surveillé et affiché séparément. Avec différents paramétrages, réglages et plusieurs interfaces, le PRO IONIZER établit une nouvelle référence.

Les avantages en un coup d'oeil

- Contrôle des performances pour chaque sortie
- Tension, fréquence et équilibre ionique réglables
- Commande par clavier à membrane ou écran
- Interfaces : E/S et bus de terrain en option
- En option : capteur vitesse de rotation et capteur de champ électrique



Convient pour le raccordement
d'un ou plusieurs composants
de décharge Eltex :



Électrodes de décharge



Buses de soufflage d'ions



Pistolets de soufflage

PRO IONIZER ES61

Informations techniques

Entrée		
Alimentation en tension	90 – 264 V AC, 47 – 63 Hz	24 V DC +/-15 %
Puissance absorbée	50 Watt max.	
Courant d'appel	maximum 75 A	-
Caractéristiques de libération recommandées	2 A/C selon DIN EN 60947-2	4 A/C selon DIN EN 60947-2
Connectivité		
Mise en service	en option : clavier à membrane ou écran	
Interfaces	en option : E/S, bus de terrain, capteur vitesse de rotation et capteur de champ électrique	
Puissance de sortie		
Tension	3,5 – 5 kV AC	
Courant	max. 6,2 mA	
Fréquence	50 – 200 Hz	
Connexions enfichables	4	
Contrôle des performances		
Equilibre ionique	Diode de paramètre, tension, fréquence	
Surveillance fonctionnement	oui, pour chaque canal séparément	
Surveillance de la pollution	oui, pour chaque canal séparément	
Mode passif	oui	
Données principales		
Type de boîtier	Tôle d'acier avec fixation murale	
Température ambiante de fonctionnement	+5...+50 °C	
Température de stockage	-20...+80 °C	
Humidité ambiante	max. 80 % h.r. sans condensation	
Protection	IP54 selon EN 60529	
Dimensions du boîtier [LxLxH]	240 x 180 x 100 mm	
Poids	environ 4,1 kg	
Homologation	en option: version pour électrodes EX	
Conforme aux normes suivantes	ANSI-ESD-STM3.1, RCJS-TR-5-4, JIS C 61340-4-7, IEC 61340-4-7 ED.2 Balance des Ions*	

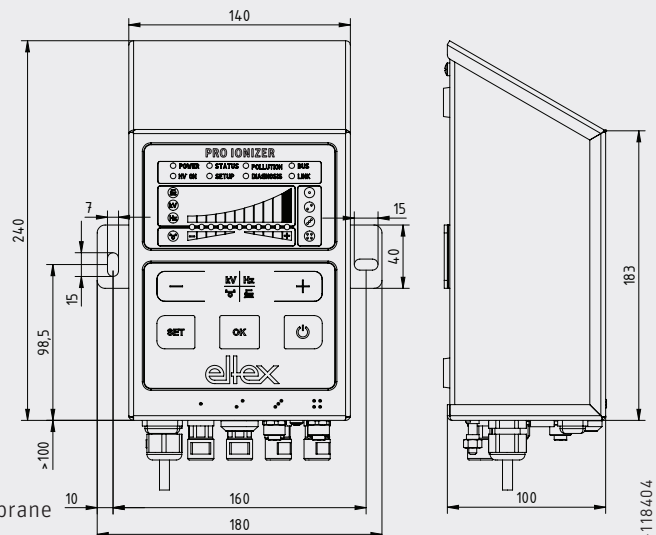
* Avec les paramètres définis

Dimensions



Capteur de champ électrique

114944 : +/- 0,4 kV à 25 mm
118599 : +/- 20 kV à 50 mm



PRO IONIZER

avec clavier à membrane