



eltex

electrostatic
innovations



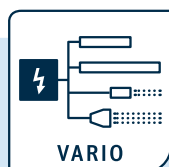
pointCLEAN SCC-P

Décharge et nettoyage sans contact en format miniature

La poussière qui adhère avec l'électricité statique est déchargée et soufflée par une buse rotative avec deux sorties d'air. La rotation produit un effet de pulsation. Le diamètre de la buse et l'angle des jets d'air sont réglables indépendamment l'un de l'autre.

Les avantages en un coup d'œil

- › Procédé de nettoyage sans contact, à sec
- › Technique de décharge intégrée dans la buse rotative
- › Guidage optimisé du flux
- › Équilibre ionique (PRO IONIZER) ajustable
- › Boîtier et capot dissipatifs (adaptable)



Convient au raccordement
d'un ou de plusieurs composants
de décharge Eltex:



PRO IONIZER ES61



BASE IONIZER ES60



COMPACT IONIZER ES24

pointCLEAN SCC-P

Principe de fonctionnement

Aspiration des particules

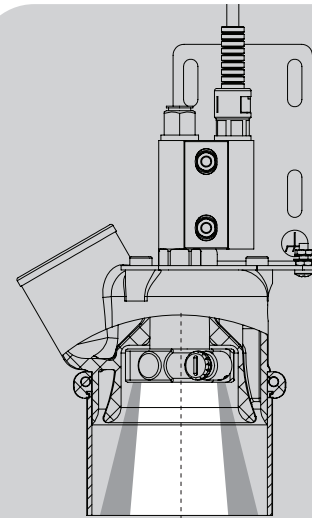
Le volume d'aspiration doit être 10 à 20 fois supérieur au volume d'air soufflé

Flux d'aspiration

- ✱ particules adhérentes
- ✱ particules aspirées déchargées

particules aspirées déchargées

► **Mouvement de translation** ►



Z118074d

zone blanche Ø 40 mm
zone grise Ø 70 mm

Buse rotative

Mise en suspension des particules

Flux d'air comprimé

Champ d'ionisation

Les ions sont transportés par l'air comprimé et distribués dans la chambre d'aspiration

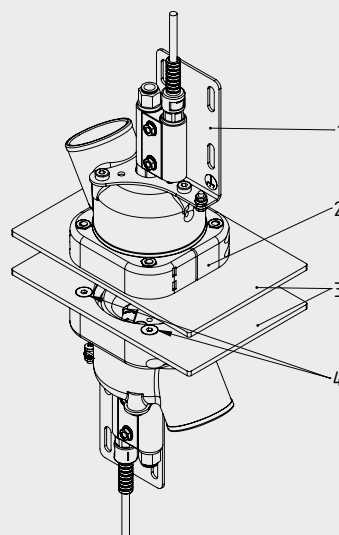
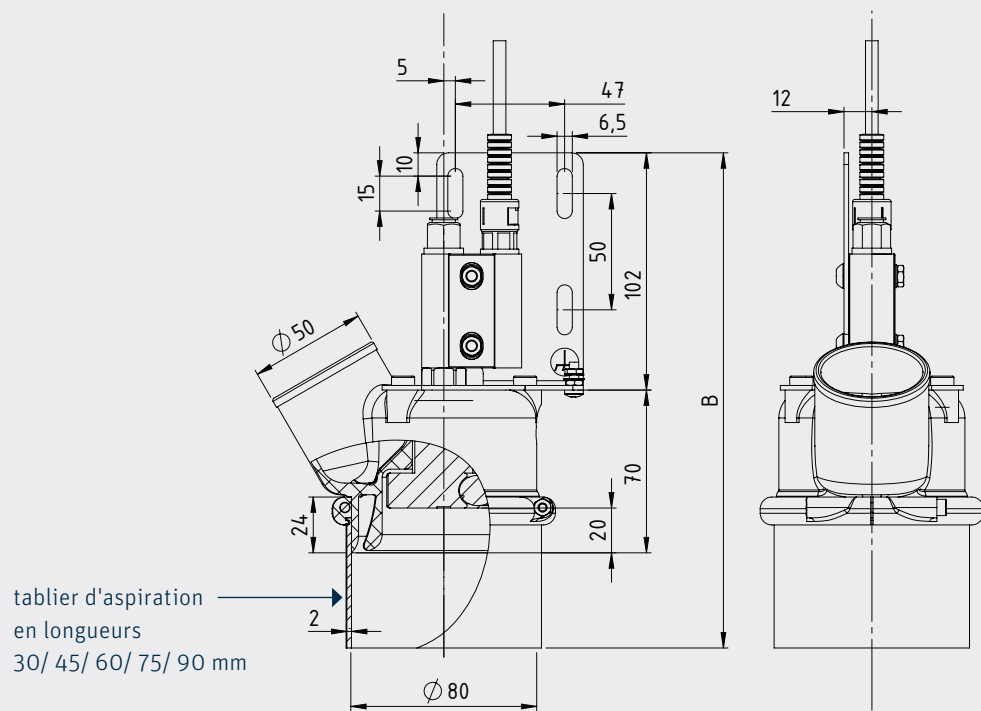
Informations techniques

Boîtier	Plastique (PA, conducteur) avec support (VA) et capot (AL) ou bride (PA)
Corps de l'électrode	Plastique PA6.6, 30 % GF
Pointes d'émission	Tungstène
Temp. ambiante de fonctionnement	0 ... +80 °C avec air comprimé 0 ... +60 °C sans air comprimé
Humidité ambiante	max. 70 % h.r., sans condensation
Poids	env. 700 g
Tension de service	max. 5 kV AC
Courant de court-circuit/pointe	0,05 mA
Protection anti-contact	Sécurité anti-contact selon EN 61140
Capteur de vitesse	Option
Raccord d'air	Raccord rapide NW8
Pression maximale	6 bar
Pression requise	2,5 à max. 6 bar, sec, sans huile, filtré – unité de filtration < 20µm
Consommation d'air	2 x 1 buse
0,8 mm buse	7,5 Nm ³ /h
1,1 mm buse	10,0 Nm ³ /h
1,4 mm buse	12,2 Nm ³ /h
1,6 mm buse	13,1 Nm ³ /h
Volume d'aspiration	120 Nm ³ /h à une pression négative de 50mbar
Conforme aux normes suivantes	ANSI-ESD-STM3.1, RCJS-TR-5-4, JIS C 61340-4-7, IEC 61340-4-7 ED.2 Balance des Ions*

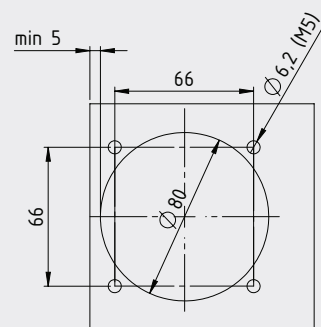
* En combinaison avec le bloc d'alimentation PRO IONIZER ES61 et les paramètres définis

 **pointCLEAN SCC-P**

Dimensions



- 1 plaque de montage
- 2 bride de montage F1
- 3 déflecteurs d'air (non inclus dans la livraison)



- 4 Configuration à trous dans les déflecteurs d'air (3)

