

eltex

electrostatic
innovations



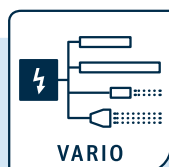
Static Combi Cleaner SCC

Reinigungseinheit mit rotierenden Ionenblasdüsen

Die Kombination aus Eltex Ionisationselektroden und drehzahlgeregelten, druckunabhängigen Rotationsdüsen mit pulsierendem Effekt erreicht höchste Sauberkeit auf glatten, strukturierten und 3D-Oberflächen.

Vorteile auf einen Blick

- › berührungslose Reinigung
- › hochwirksame elektrostatische Entladung von Oberflächen und Partikeln
- › Tiefenwirkung bei strukturierten und dreidimensionalen Oberflächen
- › druckunabhängige Regelung der Rotationsdüsen
- › in Verbindung mit dem POWER IONIZER auch für ESD-Anwendungen geeignet



Geeignet zum Anschluss
einer oder mehrerer
Eltex-Entladekomponenten:



PRO IONIZER ES61



BASE IONIZER ES60



COMPACT IONIZER ES24

Static Combi Cleaner SCC

Funktionsprinzip

Absaugung der Partikel

Absaugvolumen muss das 10 – 20-fache des eingeblasenen Luftvolumens sein

-  anhaftende Partikel
-  entladene Partikel

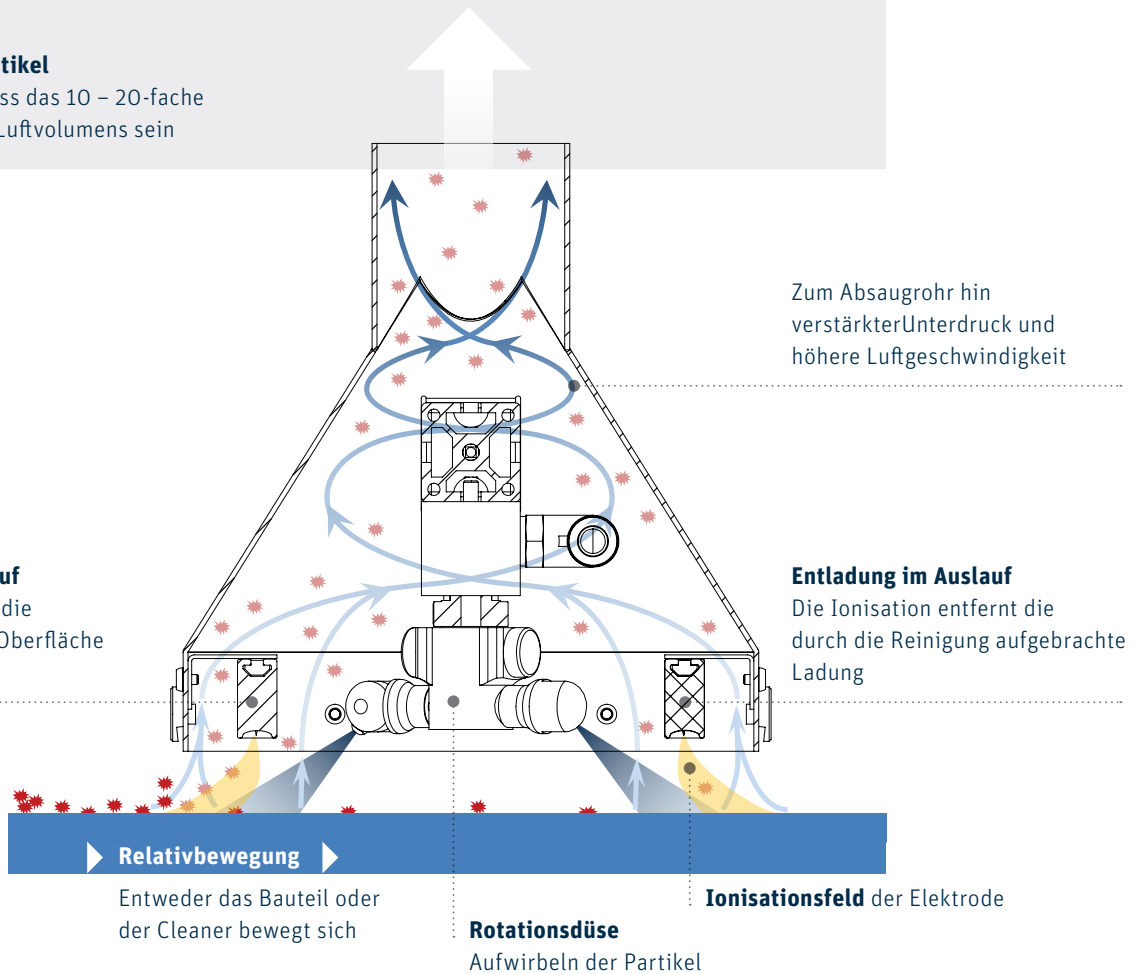
Zum Absaugrohr hin verstärkter Unterdruck und höhere Luftgeschwindigkeit

Entladung im Einlauf

Die Ionisation hebt die Haftkraft zwischen Oberfläche und Partikel auf

Entladung im Auslauf

Die Ionisation entfernt die durch die Reinigung aufgebrachte Ladung



▶ **Relativbewegung** ▶

Entweder das Bauteil oder der Cleaner bewegt sich

Rotationsdüse

Aufwirbeln der Partikel

Ionisationsfeld der Elektrode

Technische Informationen

| | | | | | | | | | | |
|---|---|-------------|-----|-----|-----|-----|-----|-----|-----|--|
| Gewicht | ohne Absaughaube | ca. 9 kg/m | | | | | | | | |
| | mit Absaughaube | ca. 12 kg/m | | | | | | | | |
| Erforderlicher Luftdruck | 2,5 bis max. 6 bar, trocken, ölfrei, gefiltert – Filtereinheit < 20µm | | | | | | | | | |
| Luftverbrauch je Düse (drehzahlregelt, 6 bar) | Ø-Düseneinsatz mm | 0,6 | 0,8 | 1,0 | 1,2 | 1,4 | 1,6 | 1,8 | 2,0 | |
| | NI/min. | 79 | 101 | 150 | 201 | 246 | 313 | 392 | 484 | |
| Düsendrehzahl geregelte Düse | ca. 600 U/min | | | | | | | | | |
| Druckluftanschluss | G1/2" oder Schlauchtülle NW13 | | | | | | | | | |
| Erforderliche Absaugleistung (Option Absauggehäuse) | Pro Absaugstutzen min 600 m³/h, Unterdruck min. 2500 Pa (-0,025 bar) | | | | | | | | | |
| Betriebsumgebungstemp. | 0 ... 80 °C, max. 70 % r.F., nicht kondensierend | | | | | | | | | |
| Drehzahlsensor | optional | | | | | | | | | |
| Erfüllt folgende Normen | ANSI-ESD-STM3.1, RCJS-TR-5-4, JIS C 61340-4-7, IEC 61340-4-7 ED.2 Ionenbalance* | | | | | | | | | |

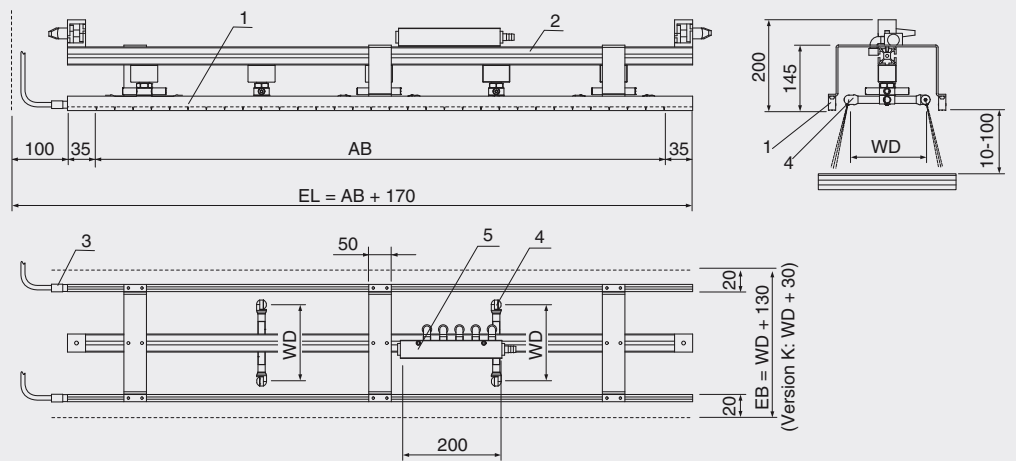
* In Verbindung mit dem Netzgerät PRO IONIZER ES61 und definierten Parametern

Static Combi Cleaner SCC

Abmessungen ohne Absaughaube

Hauptabmessungen (L x B x H)
EL mm x EB mm x 200 mm

EL = Einbaulänge
AB = Arbeitsbreite
WD = Wirkdurchmesser Düse
EB = Einbaubreite



Abmessungen mit Absaughaube

Hauptabmessungen (L x B x H)
EL mm x 300 mm x 316 mm

EL = Einbaulänge
AB = Arbeitsbreite
WD = Wirkdurchmesser Düse

