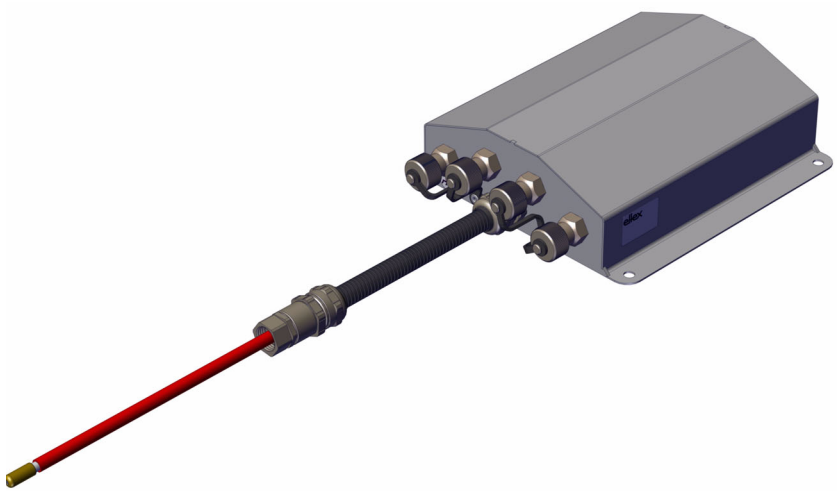
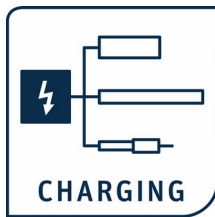


# Mode d'emploi



F01086y



## Distributeur PCV, PCV6 Prolongateur KA

pour tension continue DC

BA-fr-3042-2408





# Table des matières

<b>1</b>	<b>Vue d'ensemble du distributeur PCV</b> .....	<b>6</b>
1.1	Distributeur PCV (max. 30 kV) .....	6
1.1.1	Variantes du distributeur PCV .....	6
1.2	Distributeur PCV6 (max. 60 kV) .....	7
1.2.1	Variantes du distributeur PCV6 .....	7
1.3	Vue d'ensemble du prolongateur KA/_Y .....	8
1.3.1	Variantes du prolongateur KA/_Y .....	8
<b>2</b>	<b>Sécurité</b> .....	<b>9</b>
2.1	Utilisation conforme .....	9
2.2	Symboles de danger .....	9
2.3	Sécurité du travail et sécurité de fonctionnement .....	10
2.4	Perfectionnement technique .....	11
<b>3</b>	<b>Installation et montage</b> .....	<b>12</b>
3.1	Montage du distributeur PCV .....	12
3.2	Sélection des électrodes de charge .....	12
3.3	Connexion du câble de haute tension .....	12
<b>4</b>	<b>Fonctionnement</b> .....	<b>14</b>
4.1	Mise en service .....	14
<b>5</b>	<b>Entretien</b> .....	<b>15</b>
<b>6</b>	<b>Caractéristiques techniques Distributeur PCV, PCV et Prolongateur KA</b> .....	<b>16</b>
<b>7</b>	<b>Dimensions</b> .....	<b>17</b>
7.1	Distributeur PCV (max. 30 kV) .....	17
7.2	Distributeur PCV6 (max. 60 kV) .....	19
7.3	Prolongateur KA/YY_ _ _ (max. 3 kV) .....	20
<b>8</b>	<b>Pièces détachées et accessoires</b> .....	<b>21</b>
	<b>Déclaration de Conformité</b> .....	<b>22</b>
	<b>UKCA Conformité</b> .....	<b>23</b>



## **Cher Client,**

Les distributeurs PCV et PCV6 permettent la distribution de la haute tension aux électrodes de charge à tension continue.

Grâce au distributeur PCV et PCV6 le nombre de composants raccordés au générateur POWER CHARGER peut être augmenté. Pour des distances plus importantes entre générateur et électrodes, le distributeur peut permettre l'économie de câbles et effort de pose.

Le prolongateur KA sert à raccorder les électrodes ayant un câble court à un générateur haute tension monté à une plus grande distance.

Les distributeurs PCV et PCV6 présentent les spécificités suivantes :

- 4 prises enfichables de haute tension
- encombrement limité
- montage aisé
- carter solide

Afin d'éviter des dommages corporels et matériels, lisez attentivement le présent Mode d'emploi avant de mettre l'appareil en service.

Si vous avez des questions, suggestions ou idées de perfectionnement, n'hésitez pas à nous contacter. Nous nous félicitons de tout échange avec les utilisateurs de nos appareils.

# 1. Vue d'ensemble du distributeur PCV

## 1.1 Distributeur PCV (max. 30 kV)

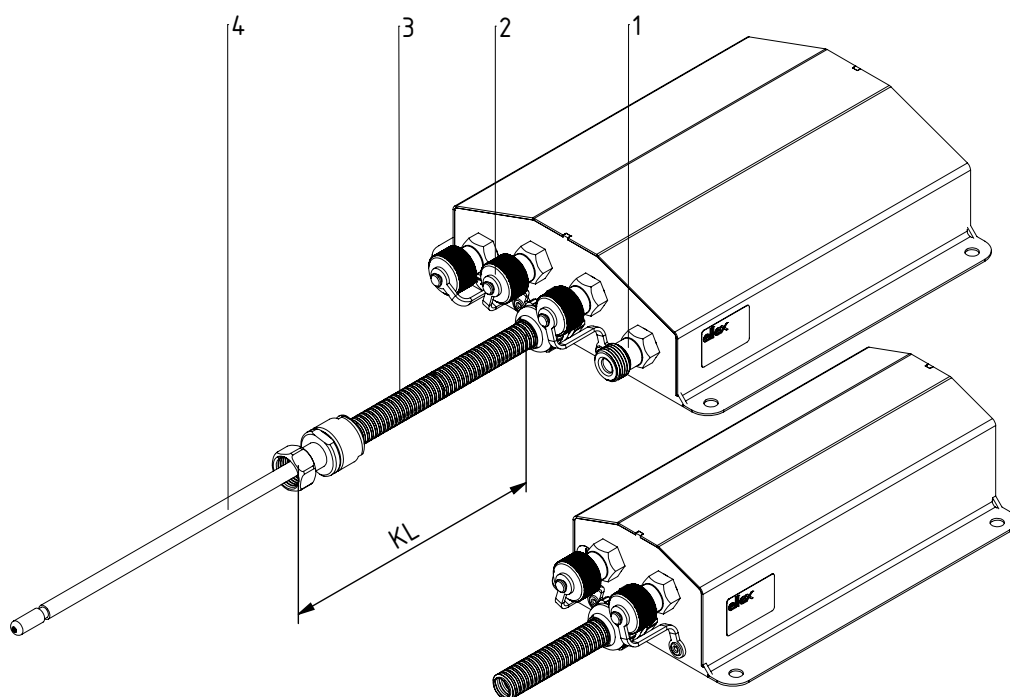


Fig. 1:  
Distributeur  
PCV/4, PCV/2

Z-117457ey\_4

- 1 Sortie de haute tension (sans capuchon) pour connexion à une électrode de charge
- 2 Capuchon
- 3 Câble de haute tension (longueur de câble KL variable)
- 4 Connecteur haute tension (variante Y, pour la connexion à un générateur haute tension POWER CHARGER)

### 1.1.1 Variantes du distributeur PCV

La variante PCV/4Y avec 4 sorties haute tension et les variantes PCV/2 resp. PCV/Y avec 2 sorties haute tension sont disponibles pour la connexion au générateur haute tension POWER CHARGER (PCV/\_Y).

Si le câble de haute tension est doté d'un connecteur haute tension correspondant, le distributeur peut aussi être connecté aux générateurs Eltex des séries KNH34, KNH35 et HSG61 (PCV/\_R).

La longueur du câble haute tension connecté en permanence est variable entre 5 et 350 dm par tranche de 5 dm.

## 1.2 Distributeur PCV6 (max. 60 kV)

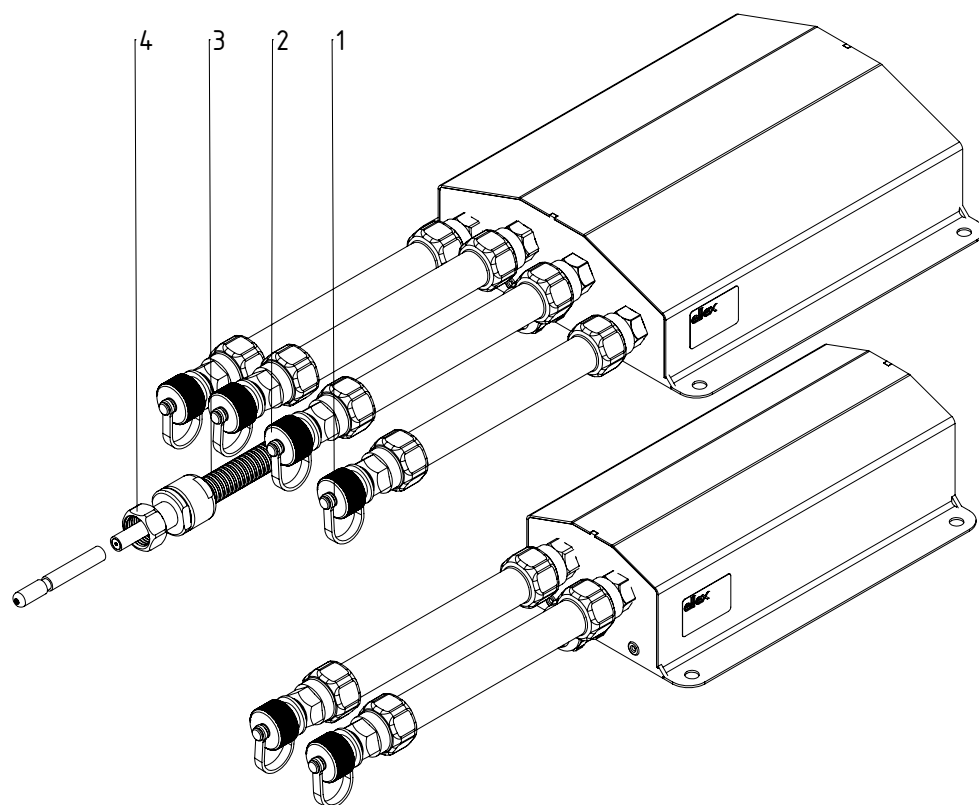


Fig. 2:  
Distributeur  
PCV6/4, PCV6/2

- 1 Sortie de haute tension (sans capuchon) pour connexion à une électrode de charge
- 2 Capuchon
- 3 Câble de haute tension (longueur de câble KL variable)
- 4 Connecteur haute tension (variante X, pour la connexion à un générateur haute tension POWER CHARGER)

### 1.2.1 Variantes du distributeur PCV6

La variante PCV6/2 avec 2 sorties haute tension et les variantes PCV6/4 avec 4 sorties haute tension sont disponibles pour la connexion au générateur haute tension POWER CHARGER (PCV/\_X).

Si le câble de haute tension est doté d'un connecteur haute tension correspondant, le distributeur peut aussi être connecté aux générateurs Eltex des séries KNH34, KNH35 et HSG61 (PCV6/\_U).

La longueur du câble haute tension connecté en permanence est variable entre 5 et 350 dm par tranche de 5 dm.

Z-118054ay\_1

### 1.3 Vue d'ensemble du prolongateur KA/\_Y

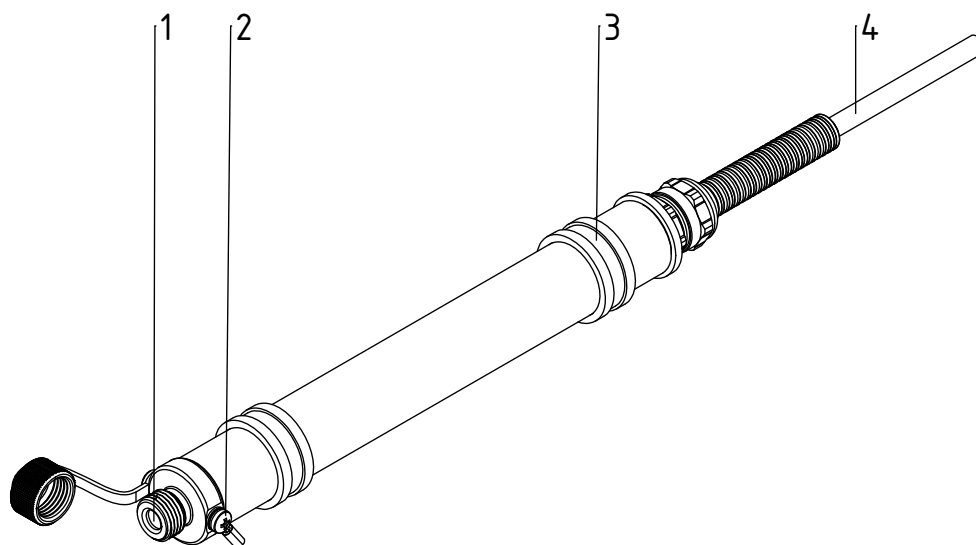


Fig. 3:  
Prolongateur  
KA/\_Y

Z-117699b\_Y

- 1 Fiche
- 2 Prise de terre
- 3 Collier de fixation (2 unités jointes ?a la livraison)
- 4 Alimentation câble haute tension

#### 1.3.1 Variantes du prolongateur KA/\_Y

Différentes versions de connecteur sont proposées pour la connexion au générateur haute tension.

- Si vous avez opté pour un câblage de votre électrode au générateur POWER CHARGER, nous vous recommandons d'utiliser la version KA/YY\_\_\_ (connecteur Y / fiche Y, longueur de câble 010 - 350 dm).
- Si vous utilisez le générateur KNH18 ou KNH3x, nous vous recommandons d'utiliser la version KA/RY\_\_\_ (connecteur R / fiche Y, longueur de câble 010 - 350 dm).



## 2. Sécurité

En matière de sécurité, le prolongateur KA et les distributeurs PCV et PCV6 ont été conçus, construits et contrôlés conformément à l'état actuel de la technique ; ils ont quitté nos usines dans un état irréprochable au niveau de la sécurité. Néanmoins, en cas de mauvaise manipulation du distributeur, il peut générer des risques tant corporels que matériels. C'est la raison pour laquelle il est impératif de lire le présent Mode d'emploi dans son intégralité et de respecter scrupuleusement les consignes de sécurité.

Se conformer en permanence aux dispositions légales relatives à l'ouverture et la réparation d'appareils électriques en vigueur dans le pays d'utilisation.

En cas d'utilisation non conforme, le fabricant déclinera toute responsabilité et refusera toute garantie.

Pour les conditions de garantie, veuillez consulter les conditions générales de vente (CGV) sur [www.eltex.de](http://www.eltex.de).

### 2.1 Utilisation conforme

Le prolongateur KA et les distributeurs PCV et PCV6 ne doivent être utilisés qu'avec les électrodes de charge Eltex pour tension continue (DC) et le générateur haute tension Eltex conçues pour ce type d'application.

Il est interdit de transformer ou de modifier les distributeurs.

N'utiliser que des pièces d'origine et des accessoires de la marque Eltex.

### 2.2 Symboles de danger

Dans le présent Mode d'emploi, les dangers pouvant survenir lors de l'utilisation des alimentations sont mis en valeur par les symboles suivants :



#### **Avertissement !**

Dans ce manuel, ce symbole caractérise les opérations susceptibles, en cas de mauvaise manipulation, de constituer un danger corporel pour les personnes.



#### **Attention !**

Dans ce manuel, ce symbole caractérise toutes les opérations susceptibles de constituer un danger matériel.

## 2.3 Sécurité du travail et sécurité de fonctionnement



### Avertissement !

Observer strictement les consignes suivantes et [chapitre 2 "Sécurité", page 9](#) complètement !

- Avant d'éliminer les dérangements et de procéder à des travaux de nettoyage et d'entretien sur le distributeur, le générateur et les électrodes, désactiver le générateur et couper la tension (voir [chapitre 5 "Entretien", page 15](#)).
- La machine sur laquelle les électrodes de charge sont montées doit elle aussi être hors service pendant tous les travaux (voir [chapitre 5 "Entretien", page 15](#)).
- Seuls des électriciens qualifiés sont autorisés à réaliser tous les travaux (voir [chapitre 5 "Entretien", page 15](#)).
- Ne connecter ou déconnecter les électrodes qu'après avoir désactivé le générateur (voir [chapitre 3.3 "Connexion du câble de haute tension", page 12](#)).
- Pour les applications avec des électrodes en mouvement, les câbles de haute tension doivent être fixés de manière à ce qu'il n'y ait pas de mouvement de câbles dans la zone de branchement du bloc de générateur (voir [chapitre 3.3 "Connexion du câble de haute tension", page 12](#)).
- Le câble de haute tension doit être introduit à fond dans l'entrée ! La zone d'introduction du câble de haute tension doit être propre (voir [chapitre 3.3 "Connexion du câble de haute tension", page 12](#)).
- Les points de branchement non utilisés doivent être obturés avec des bouchons (voir [chapitre 3.3 "Connexion du câble de haute tension", page 12](#), [chapitre 5 "Entretien", page 15](#)).
- Au préalable de la mise en service, l'utilisateur doit s'assurer que le générateur et le distributeur ont été installés comme il se doit et que tous les branchements et les câbles ont été réalisés correctement (voir [chapitre 4 "Fonctionnement", page 14](#)).
- En cas d'utilisation du prolongateur et du distributeur PCV, le générateur ne peut être exploité qu'à une tension max. de 30 kV. En cas d'utilisation du distributeur PCV6, il ne peut être exploité qu'à une tension max. de 60 kV (voir [chapitre 4 "Fonctionnement", page 14](#)).
- S'assurer en particulier que les entrées de câble et les branchements ne sont pas encrassés (voir [chapitre 5 "Entretien", page 15](#)).
- À intervalles réguliers, vérifier si les câbles électriques et les câbles de haute tension sont en parfait état. En cas de dommage, l'éliminer avant de remettre les appareils en service.

## 2.4 Perfectionnement technique

Le fabricant se réserve le droit d'adapter les caractéristiques techniques de ses dispositifs à l'évolution du progrès sans pour cela en informer sa clientèle au préalable. Pour recevoir des informations sur les mises à jour, modifications et compléments éventuels du présent Mode d'emploi, n'hésitez pas à contacter la société Eltex.

## 3. Installation et montage

### 3.1 Montage du distributeur PCV

Le distributeur PCV est prévu pour un montage mural. Il se fixe par l'intermédiaire des trous de fixation (cotes de montage indiquées sous chap. 7). Les raccords doivent toujours rester bien accessibles.

La fiche du prolongateur peut être fixée à un mur à l'aide des colliers joints à la livraison.

### 3.2 Sélection des électrodes de charge

Les électrodes de charge Eltex pour tension continue (DC) avec variante de connecteur de charge Y peuvent être raccordées au prolongateur et aux distributeurs.

### 3.3 Connexion du câble de haute tension



#### **Avertissement !**

Risque d'électrocution !

Ne réaliser ces opérations que si :

- la tension d'alimentation du générateur a été interrompue,
- la machine est à l'arrêt car les électrodes se chargent lorsque la bande de matériau est en mouvement.

#### **Procédure à suivre :**

Raccorder les électrodes au moyen du câble de haute tension préconfectionné. Introduire les câbles de haute tension à fond dans la fiche. Serrer ensuite le raccord vissé. Les sorties haute-tension non-utilisées doivent être fermées avec le bouchon obturateur.



#### **Avertissement!**

Pour les applications avec des électrodes en mouvement (par ex. barres d'étirage de feuilles plastiques), les câbles de haute tension doivent être fixés de façon qu'ils ne décrivent aucun mouvement dans la zone de connexion du générateur.

Si aucune électrode de charge n'est connectée à la fiche correspondante du générateur, cette fiche doit impérativement être pourvue du bouchon joint à la livraison.

Les points de branchement non utilisés doivent être obturés avec des bouchons.

#### **Nota :**

Serrez le connecteur fileté à un couple de 3 Nm.



### Attention !

Le câble de haute tension doit être introduit à fond dans l'entrée ! La zone d'introduction du câble de haute tension doit être propre.

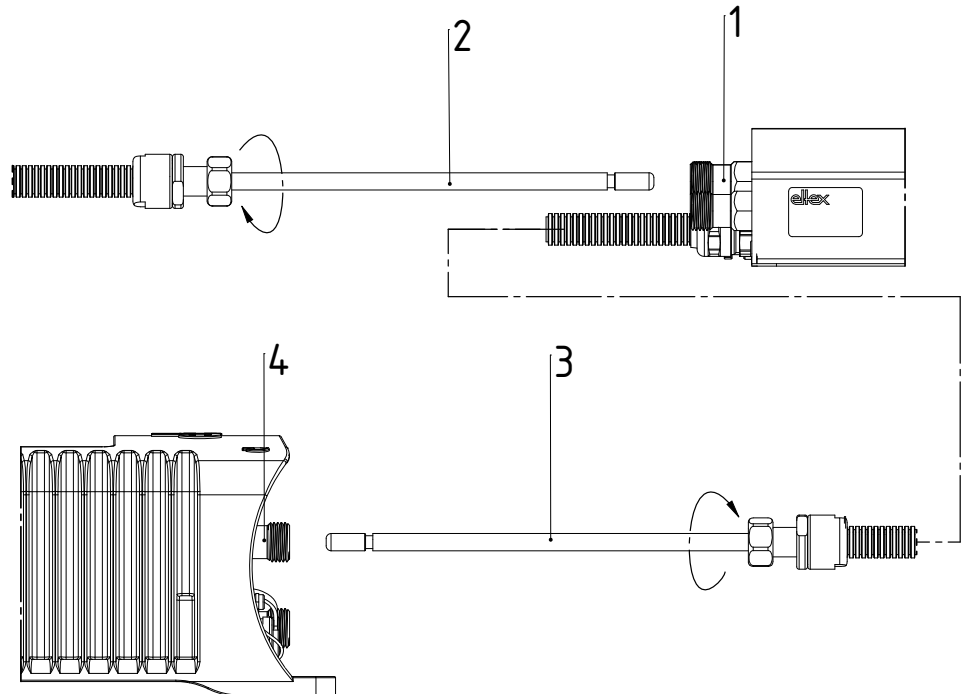


Fig. 4:  
Connexion  
du câble haute  
tension

- 1 Sortie de haute tension (illustré sans capuchon)
- 2 Connecteur haute tension / électrode de charge
- 3 Connecteur haute tension / PCV
- 4 Sortie haute tension / générateur POWER CHARGER (illustré sans capuchon)

Z-117457ay\_1

## 4. Fonctionnement



### 4.1 Mise en service

Au préalable de la mise en service, l'utilisateur doit s'assurer que l'alimentation et le distributeur ont été installés comme il se doit et que tous les branchements et les câbles ont été réalisés correctement

Le prolongateur resp. le distributeur peut à présent être mis en service.

La tension du générateur POWER CHARGER peut être activée.



En cas d'utilisation du prolongateur et du distributeur PCV, le générateur ne peut être exploité qu'à une tension max. de 30 kV. En cas d'utilisation du distributeur PCV6, il ne peut être exploité qu'à une tension max. de 60 kV.

## 5. Entretien



### **Avertissement !**

Risque d'électrocution !

- Pour tous les travaux d'entretien et de réparation, désactiver l'alimentation et couper la tension.
- La machine sur laquelle les électrodes de charge sont montées doit elle aussi être hors service pendant tous les travaux.
- Seuls des électriciens qualifiés sont autorisés à réaliser tous les travaux sur les appareils.

### **Distributeur**

- Le prolongateur e le distributeur ne nécessitent pas d'entretien particulier. Vérifier si les branchements sont corrects !
- Les points de branchement non utilisés doivent être obturés avec des bouchons.
- Les points de branchement ne doivent pas être encrassés.

## 6. Caractéristiques techniques Distributeur PCV, PCV6 et Prolongateur KA

Tension d'alimentation	PCV, KA/_Y : max. 30 kV DC PCV6 : max. 60 kV DC
Température ambiante de fonctionnement	0...+70°C (+32...+158°F)
Température de stockage	-10...+80°C (+14...+176°F)
Humidité ambiante	humidité relative maxi 80 %, sans condensation
Raccords haute tension	1 resp. 2 resp. 4 prises enfichables
Carter	acier inoxydable avec trous de fixation ou colliers de fixation
Dimensions	KA/_Y : 27 x 258 mm (Ø x L), voir fig. 8  PCV/2, PCV/Y : 210 x 120 x 56 mm (L x P x H), voir fig. 5, fig. 6  PCV/4 : 210 x 180 x 56 mm (L x P x H), voir fig. 5  PCV6/2 : 210 x 120 x 56 mm (L x P x H), sans raccords de câbles, voir fig. 7  PCV6/4 : 210 x 180 x 56 mm (L x P x H), sans raccords de câbles, voir fig. 7
Poids	KA/_Y : 0,5 kg env. (sans câble haute tension)  PCV_/2, PCV/Y : 1,4 kg env. (sans câble haute tension)  PCV_/4 : 2,5 kg env. (sans câble haute tension)





## 7. Dimensions

### 7.1 Distributeur PCV (max. 30 kV)

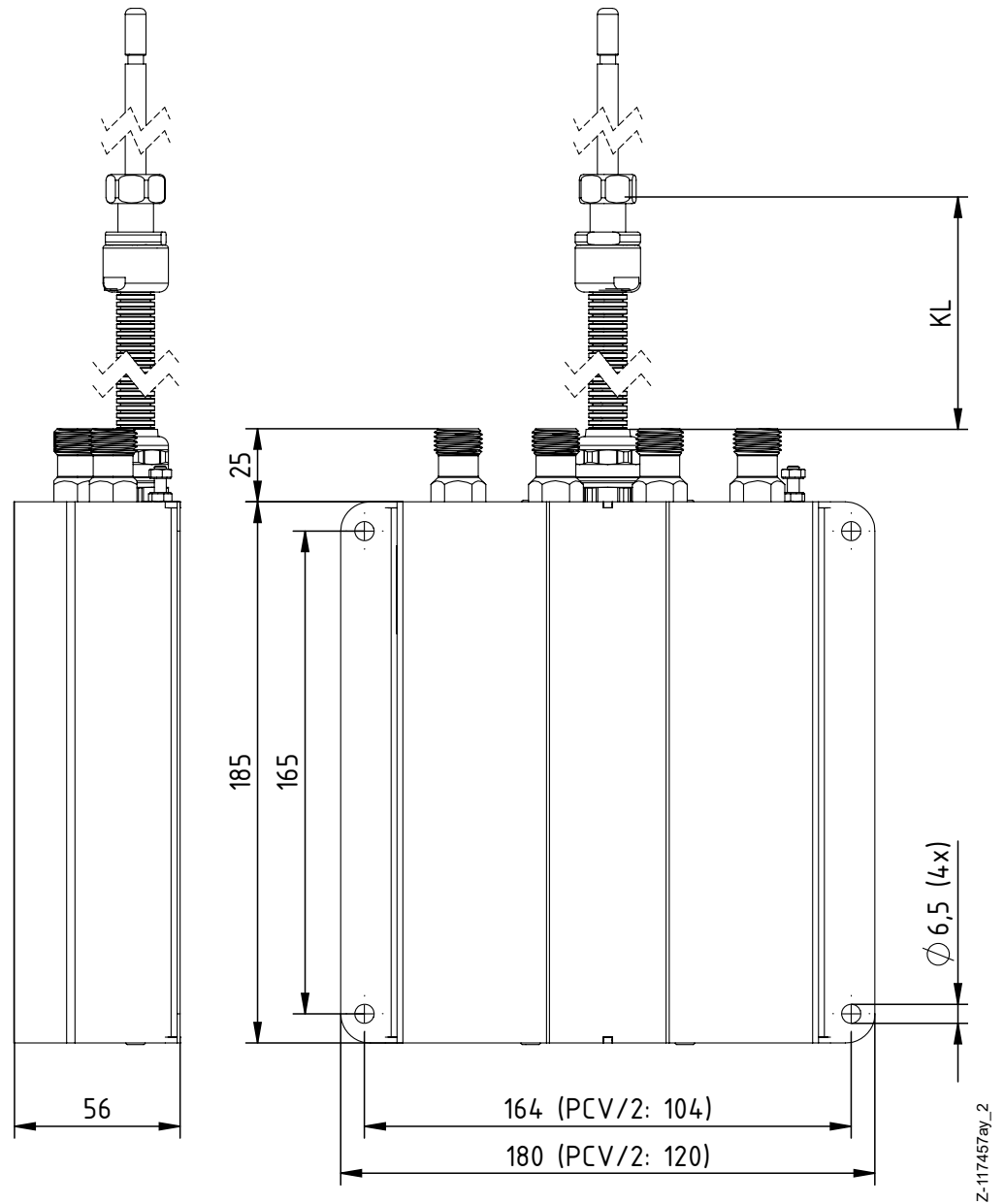


Fig. 5:  
Dimensions du  
distributeur  
PCV/2, PCV/4

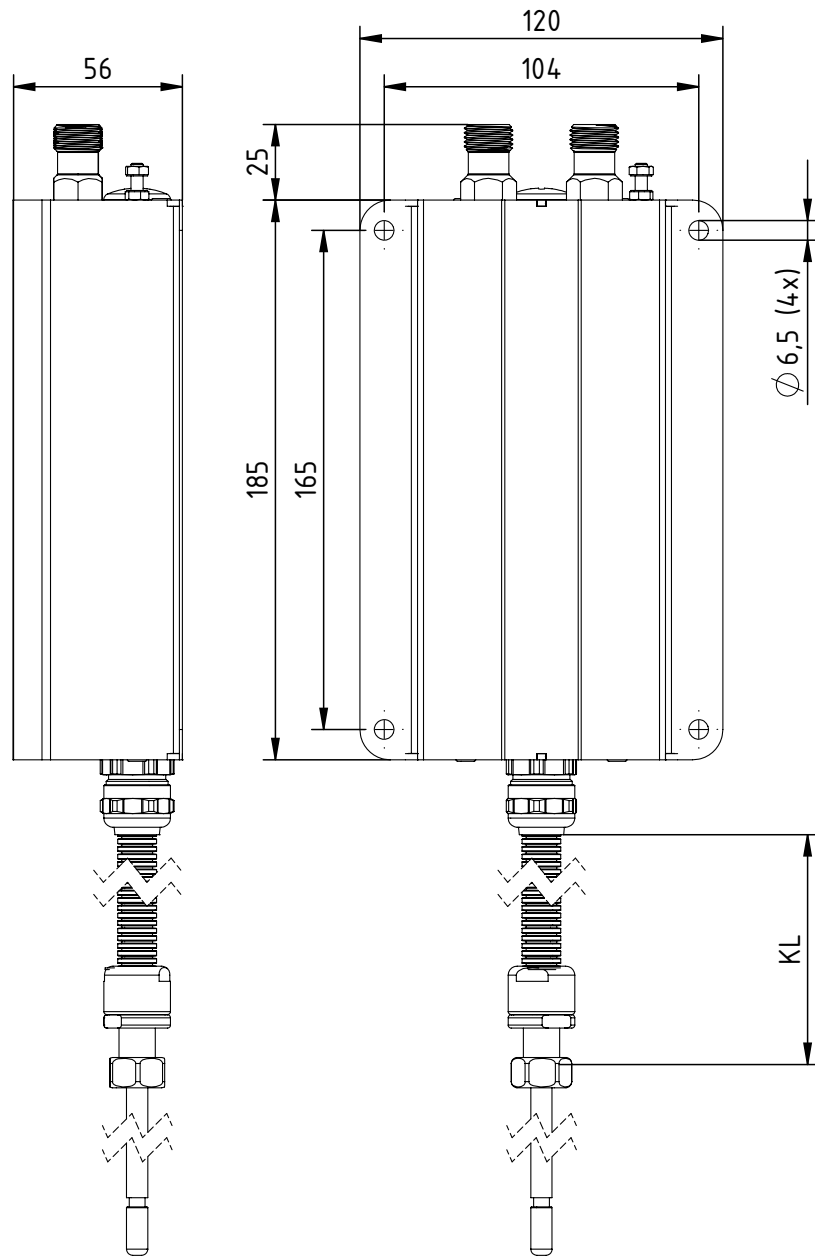


Fig. 6:  
Dimensions du  
distributeur  
PCV/Y

Z-117457ay\_3

## 7.2 Distributeur PCV6 (max. 60 kV)

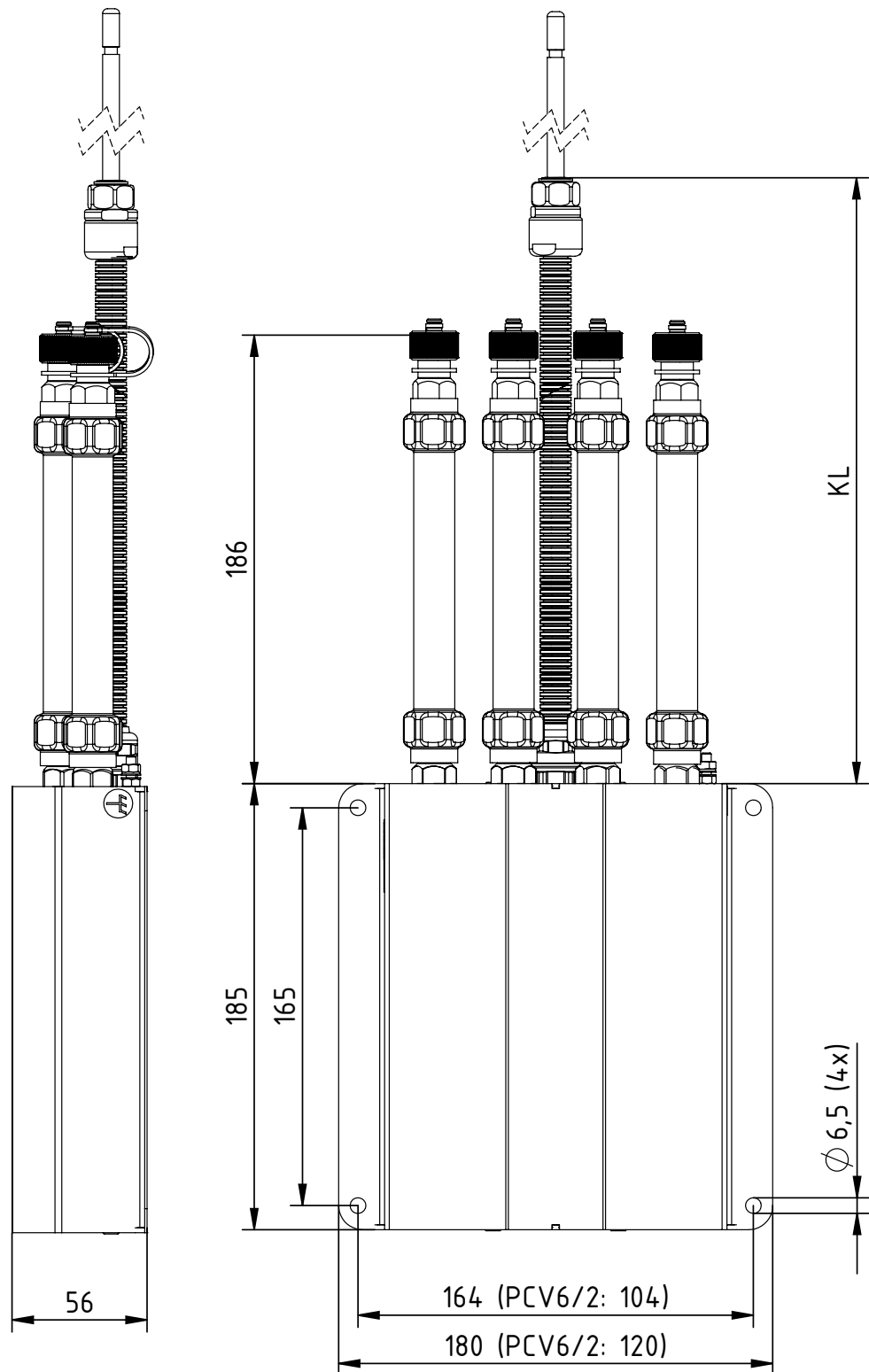


Fig. 7:  
Dimensions du  
distributeur  
PCV6/2, PCV6/4

Z-118054ay\_2

### 7.3 Prolongateur KA/YY\_--- (max. 30 kV)

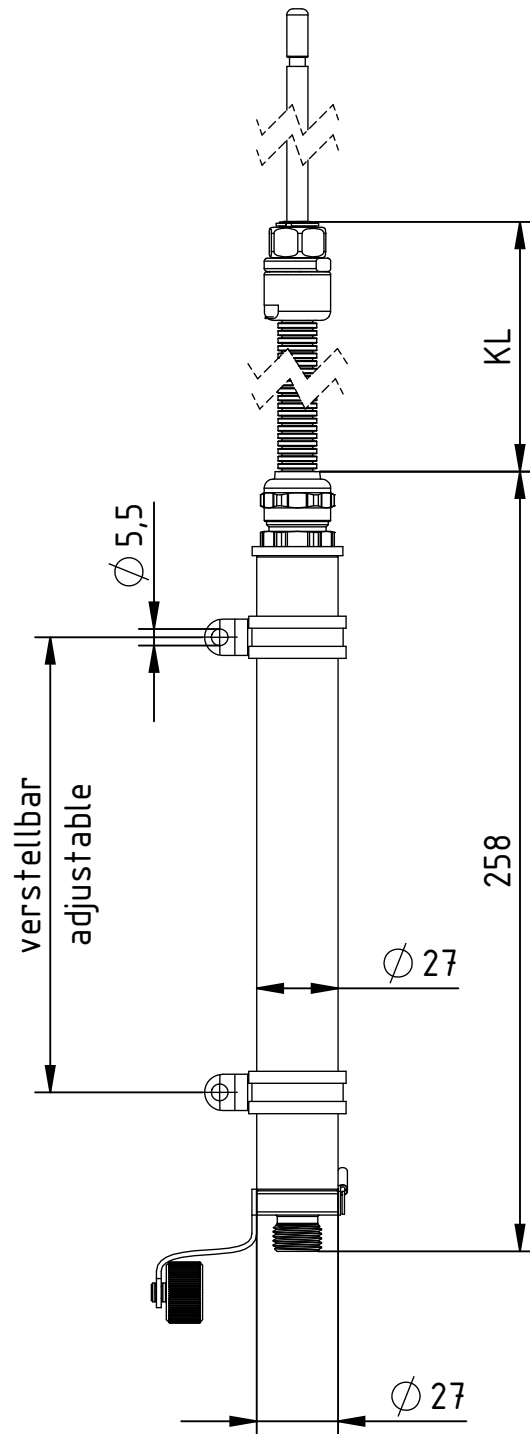


Fig. 8:  
Dimensions du  
prolongateur  
KA/YY\_---

Z-117693ay\_1y

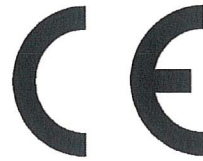
## 8. Pièces détachées et accessoires

Article	Référence
Connecteur "Y" Kit de préparation du câble de haute tension avec gaine de protection pour les électrodes de charge de 30 kV, pour la connexion au générateur POWER CHARGER PC__ ou kit de modification pour version de connecteur de charge Y	117985
Connecteur "R" Kit de préparation du câble de haute tension avec gaine de protection pour les électrodes de charge de 30 kV, pour la connexion aux générateurs KNH__	104165
Connecteur "X" Kit de préparation du câble de haute tension avec gaine de protection pour les électrodes de charge de 60 kV, pour la connexion au générateur POWER CHARGER PC__ ou kit de modification pour version de connecteur de charge X	117986
Connecteur "U" Kit de préparation du câble de haute tension avec gaine de protection pour les électrodes de charge de 60 kV, pour la connexion aux générateurs KNH__	109501
Gaine de protection pour câble de haute tension (indiquer la longueur)	MCH02184
Capuchons de protection pour sortie haute tension	116032
Mode d'emploi (indiquer la langue)	BA-xx-3042

En cas de commande, prière de toujours indiquer la référence concernée.

# UE-Déclaration de Conformité

CE-3042-fr-2203



Eltex-Elektrostatik-Gesellschaft mbH  
Blauenstraße 67 - 69  
D-79576 Weil am Rhein

déclarent en toute responsabilité que le produit

## Distributeur PCV, PCV6 (selon codes référence Eltex)

est conforme aux normes et aux directives suivantes.

Directive Communautaire employée :

**2014/35/UE**

Directive de la CE en matière de basse tension

Norme harmonisée employée :

EN 60204-1:2018

Sécurité des machines –Équipement électrique des machines –  
Règles générales

Directive Communautaire employée :

**2011/65/UE**

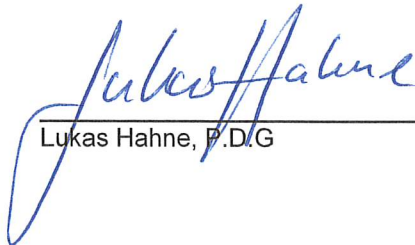
Directive RoHS

dans leur version valable au moment de la livraison du matériel.

Eltex-Elektrostatik-Gesellschaft mbH possèdent la documentation technique suivante aux fins de consultation  
:

- instructions de service réglementaires
- schémas
- documentation technique diverse

Weil am Rhein, 28.03.2022  
Lieu/Date

  
Lukas Hahne, P.D.G

# UKCA Declaration of Conformity

CA-3042-en-2208

Eltex-Elektrostatik-Gesellschaft mbH  
Blauenstraße 67 - 69  
D-79576 Weil am Rhein



declares in its sole responsibility that the product

**Distributor PCV, PCV6** (according to Eltex reference code

complies with the following directives and standards.

Applicable Regulation:

**S.I. 2016 No. 1101**

Electrical Equipment (Safety) Regulations

Used Designated Standard:

BS EN 60204-1:2018

Applicable Regulation:

**S.I. 2012 No. 3032**

RoHS Regulations

in the version effective at the time of delivery.

Eltex-Elektrostatik-Gesellschaft mbH keep the following documents for inspection:

- proper operating instructions
- plans
- other technical documentation

Weil am Rhein, 30.08.2022  
Place/Date



Lukas Hahne, Managing Director

# Entreprises et représentations Eltex

Les adresses actualisées  
de toutes nos représentations  
se trouvent sur notre  
site internet [www.eltex.de](http://www.eltex.de)



z01007y



Eltex-Elektrostatik-Gesellschaft mbH  
Blauenstraße 67-69  
79576 Weil am Rhein | Germany  
Téléphone +49 (0) 7621 7905-422  
E-mail [info@eltex.de](mailto:info@eltex.de)  
Internet [www.eltex.de](http://www.eltex.de)