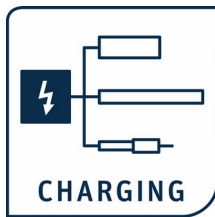


Mode d'emploi



F01064y



Générateur de haute tension POWER CHARGER PC

BA-fr-3041-2408



Table des matières

1	Vue d'ensemble	7
1.1	Versions	9
1.1.0.1	Plage de réglage de la haute tension	11
2	Sécurité	13
2.1	Symboles de danger	13
2.2	Protection anti-contact	13
2.3	Perfectionnement technique	13
2.4	Utilisation conforme	14
2.5	Sécurité du travail et sécurité de fonctionnement	14
3	Installation	18
3.1	Montage du générateur de haute tension	18
3.2	Mise à la terre	19
3.3	Installation des câbles de haute tension	20
3.4	Électrodes connectables	21
3.4.1	Électrodes de charge connectables	21
3.4.2	Électrodes de décharge connectables	23
3.5	Connexion de l'électrode de charge au générateur	23
3.6	Connexion de l'électrode de décharge au générateur	24
3.7	Déconnexion du câble de haute tension	25
3.8	Branchement de la tension d'alimentation	25
3.8.1	Branchement de la tension d'alimentation 24 V DC	25
3.8.2	Branchement de la tension d'alimentation 90 - 264 V AC	26
3.9	Interfaces du bus de terrain	26
3.9.1	CANopen® (en option)	27
3.9.2	ModbusTCP (en option)	28
3.9.3	PROFINET (en option)	29
3.10	Interface E/S	30
3.10.1	Interface E/S Charge	30
3.10.1.1	Circuit d'autorisation Charge	32
3.10.2	Interface E/S Décharge (en option)	33
3.10.2.1	Curcuit d'autorisation Décharge	34
3.11	Utilisation des câbles de signalisation CS Eltex et des câbles d'alimentation KN	35
4	Fonctionnement	38
4.1	Mise en service	38
4.2	Surveillance de fonctionnement	39
4.3	Validation de la haute tension	46
4.4	Éléments de commande intégrés	47
4.4.1	Commande par le clavier souple	47
4.4.2	Menus à l'écran	58
4.4.2.1	Validation de la haute tension	59
4.4.2.2	Configuration	59

4.4.2.2.1	Utilisateur ECC	60
4.4.2.2.2	Gestion des droits d'accès	61
4.4.2.2.3	Réglages (langue, niveau d'accès standard, réglage de l'affichage des valeurs de tension et de courant	62
4.4.2.2.4	Valeurs Highlight	63
4.4.2.2.5	Réglages par défaut	63
4.4.2.2.6	Connexion	63
4.4.2.3	Aperçu des fonctions Préréglage	64
4.4.2.4	Aperçu des fonctions Eltex DEBUG / liste des messages	65
4.4.2.5	Paramétrage du générateur	66
4.4.2.6	Paramètre général	67
5	Entretien	68
5.1	Générateur de haute tension	68
5.2	Electrodes de charge / Electrodes de décharge	68
6	Elimination des défauts	69
6.1	Messages de défaut	69
6.2	Messages d'alerte	78
7	Caractéristiques techniques POWER CHARGER PC_ _	81
8	Dimensions	84
8.1	Générateur de haute tension POWER CHARGER	84
8.2	Distributeur PCV / PCV6 (en option)	85
8.2.1	Distributeur PCV (30 kV maxi)	85
8.2.2	Distributeur PCV6 (60 kV maxi)	87
8.3	Prolongateur KA/YY_ _ _	88
9	Pièces détachées et accessoires	89
10	Mise hors service / Retrait de la batterie	91
A	ANNEXE	92
A.1	Assemblage des connecteurs	92
A.1.1	Connecteur M16 pour alimentation 24 V DC Version droite, version avec bague de serrage	92
A.1.2	Connecteur IEC pour alimentation AC	93
A.1.3	Connecteur M12, à 8 pôles pour l'interface E/S, Charge	94
A.1.4	Connecteur M12, à 5 pôles pour l'interface E/S, Décharge	95
A.2	Contrôle d'encrassement	96
A.3	Détection d'éclairs	97
A.4	Vue d'ensemble des valeurs mesurées et des paramètres	98
A.4.1	Valeurs mesurées de charge	98
A.4.2	Valeurs mesurées de décharge	99
A.4.3	Valeurs mesurées générales	99
A.4.4	Paramètres de charge	100
A.4.5	Paramètres de décharge	101
A.4.6	Paramètres généraux	102
A.4.7	Paramètres de l'interface	102
	Déclaration de Conformité	103
	UKCA Conformité	104

Cher client,

Le générateur de haute tension POWER CHARGER PC est une unité d'alimentation en haute tension universelle permettant une recharge contrôlée et l'exploitation des effets électrostatiques.

Charge

Versions de système PCSC, PCTL, PCRT und PCRM :

- R130A3 / R130A6 / R130A3L
- R120 plage de tension restreinte
consulter le mode d'emploi R120
- R23ATR / R23ATR11
avec câble de haute tension fixe
- EXR130A3 :
uniquement pour les générateurs avec la spécification suivante :
PC__/_/____E, PC__/_/____D
plage de tension restreinte, voir tableau à la page 10

Versions de système PCMT :

- R170 plage de tension restreinte, voir tableau à la page 10

Décharge

- Version "A" (pas pour les applications Performance Level)
R50
EXR5C
R60
R60L

Ce document est le mode d'emploi général applicable à tous les générateurs de la gamme POWER CHARGER. Pour les compléments, restrictions et particularités spécifiques au système, veuillez tenir compte des autres informations fournies dans le mode d'emploi dédié au système concerné

Tous les générateurs de la gamme POWER CHARGER PC présentent les caractéristiques suivantes :

- jusqu'à 50 % de puissance de charge de plus que les générateurs de charge Eltex comparables
- régulation en parallèle de la tension, de l'intensité et de la puissance de charge
- limitation de la puissance en fonction de la température
- construction compacte et robuste
- montage facile
- faible poids
- connexions haute tension enfichables pour usages industriels
- surveillance intégrée des fonctions et des anomalies
- affichage de l'état de fonctionnement par voyants à LED
- commande par écran tactile (en option)
- paramétrage facile par interface E/S
- intégration du générateur dans les réseaux CANopen® (en option)
- compatible avec l'Ethernet industriel (en option)

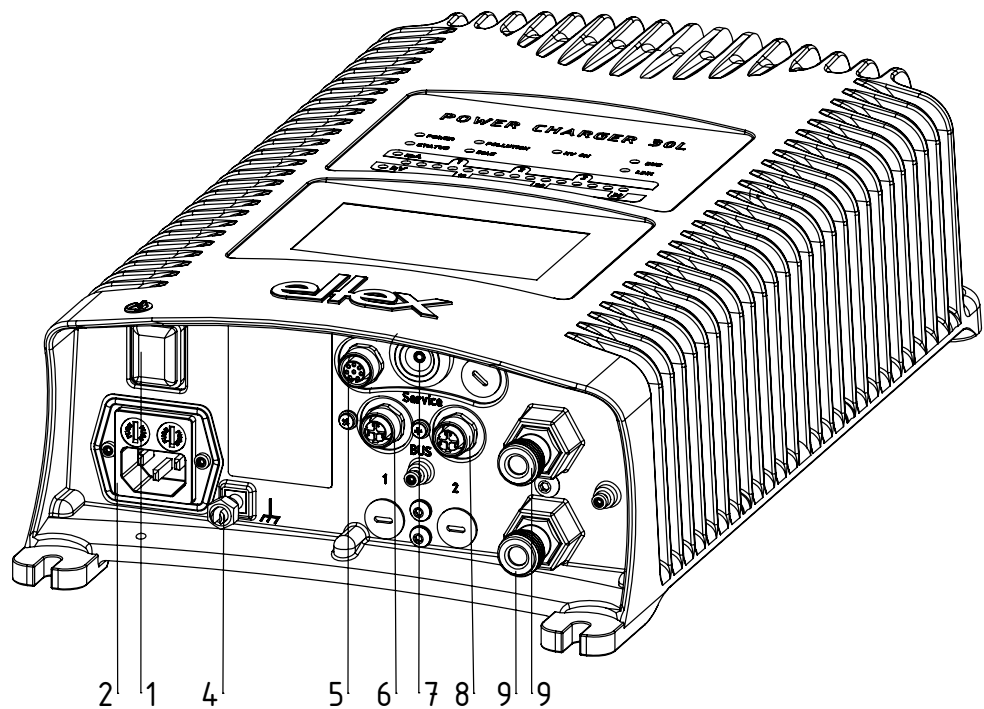
Le réglage de la langue pour la version avec écran est décrit au [chapitre 4.4.2.2.3 "Réglages \(langue, niveau d'accès standard, réglage de l'affichage des valeurs de tension et de courant", page 62.](#)

Avant de mettre les appareils en service, lisez attentivement ce Mode d'emploi. Vous éviterez ainsi les dangers risquant d'affecter les personnes et les objets.

Si vous avez des questions, suggestions ou idées de perfectionnement, n'hésitez pas à nous contacter. Nous nous félicitons de tout échange avec les utilisateurs de nos appareils.

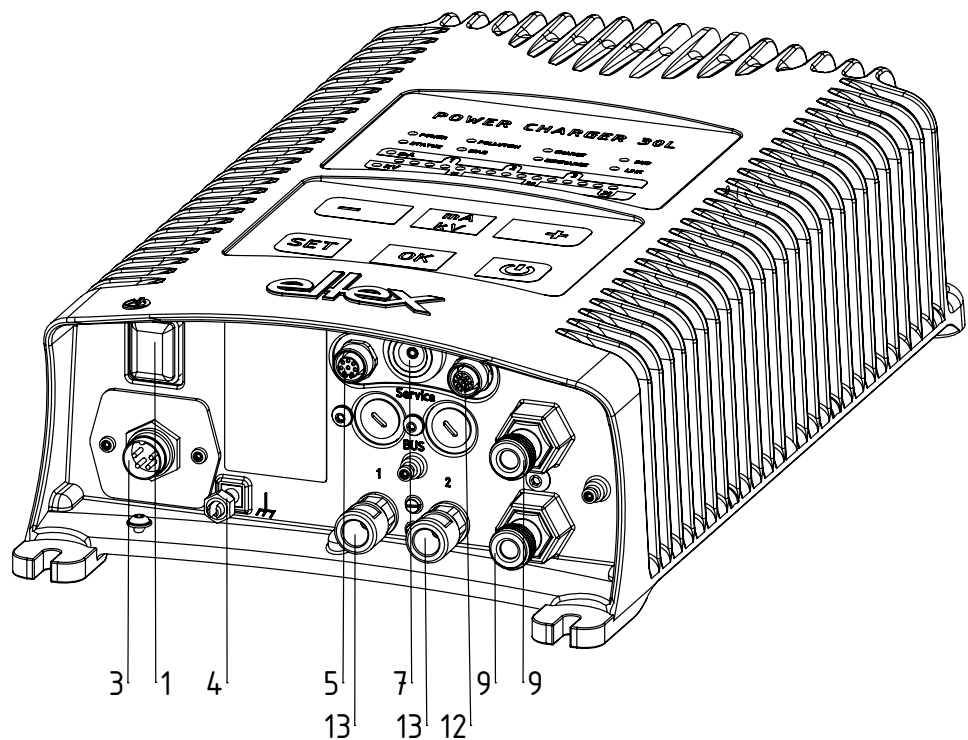
1. Vue d'ensemble

Fig. 1:
Générateur de
haute tension
POWER
CHARGER avec
bus de terrain



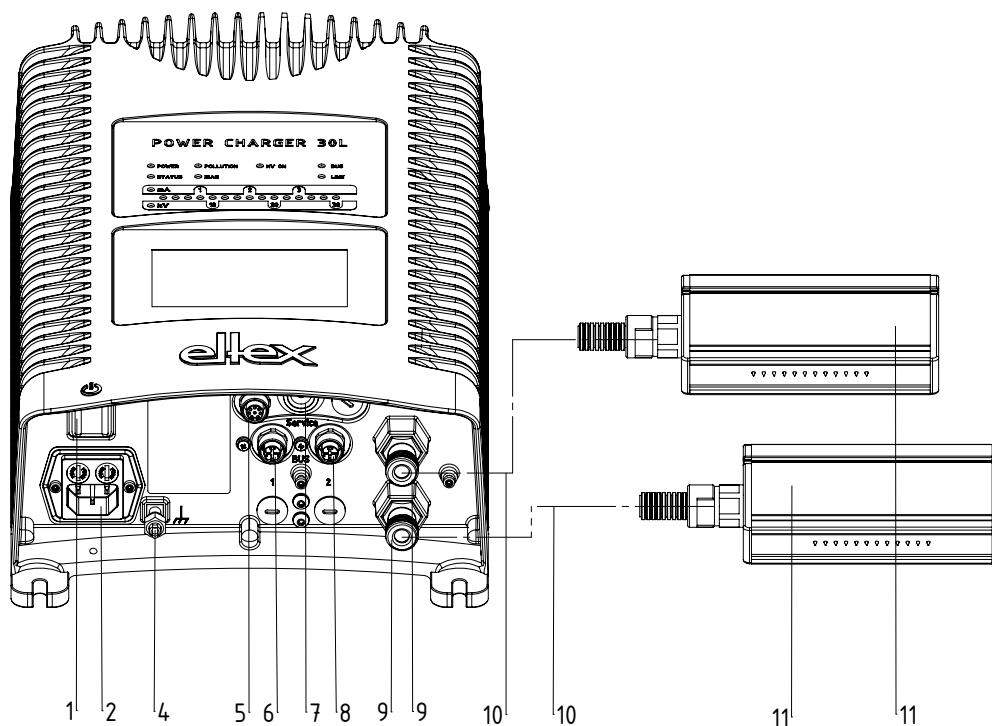
Z-116035by_1

Fig. 2:
Générateur de
haute tension
POWER
CHARGER
avec décharge



Z-116035by_2

Fig. 3:
Générateur de
haute tension
POWER
CHARGER avec
électrodes de
charge connec-
tables



- 1 Commutateur MARCHE / ARRET
- 2 Entrée secteur 90 - 264 V AC
- 3 Entrée secteur 24 V DC
- 4 Borne de mise à la terre
- 5 Interface E/S Charge
- 6 Interface 1 Bus de terrain
- 7 Interface de service
- 8 Interface 2 Bus de terrain
- 9 Sortie haute tension : Branchement des électrodes de charge
- 10 Cable de haute tension
- 11 Électrode de charge
- 12 Interface E/S Décharge
- 13 Sortie haute tension Décharge

	Article- No.	Version		Version standard
1	Variable	Décharge	X A	Pas de Décharge Décharge active série R5x, R6x / EXR5C* *pas en combinaison avec P, D avec la valeur 8
2	Variable	Polarité	N P	Négatif Positif
3	Variable	Tension	3 6	30 kV-Version 60 kV-Version
4	Variable	Alimenta- tion / Pui- sance de sortie	L S H	24 V DC, 75 W Tension secteur 90 / 264 V AC, 75 W Tension secteur 90 / 264 V AC, 150 W
5	Variable	Accessoire Fiche / Câ- ble	O L C E U	Pas de fiche / câble inclu 24 V fiche Fiche pour câble d'alimentation, prêt à assembler Câble d'alimentation avec fiche EU (CEE 7/7) Câble d'alimentation avec fiche NA (NEMA 5-15)
6	Variable	Afficheur	X D	Sans afficheur Afficheur intégré (en préparation)
7	Variable	Interface	A C M P	Interface E/S Interface E/S + CANopen® Interface E/S + ModbusTCP Interface E/S + PROFINET
8	Variable	Certification	X XX P E EX D	Homologation UL CE Auto-déclaration Performance Level d et Homologation UL adapté à une utilisation avec des électrodes pour zone EX tension de sortie max. divergente, voir tableau à la page 11 et homologation UL adapté à une utilisation avec des électrodes pour zone EX tension de sortie max. divergente, voir tableau à la page 11 et homologation UL Performance Level d et adapté à une utilisation avec des électrodes pour zone EX tension de sortie max. divergente, voir tableau à la page 11 et homologation UL
9	Variable	Version	000	Version standard

1.2 Plage de réglage de la haute tension

Différentes valeurs maximales de la tension, de le courant et de la puissance de sortie peuvent être réglées selon la variante choisie.

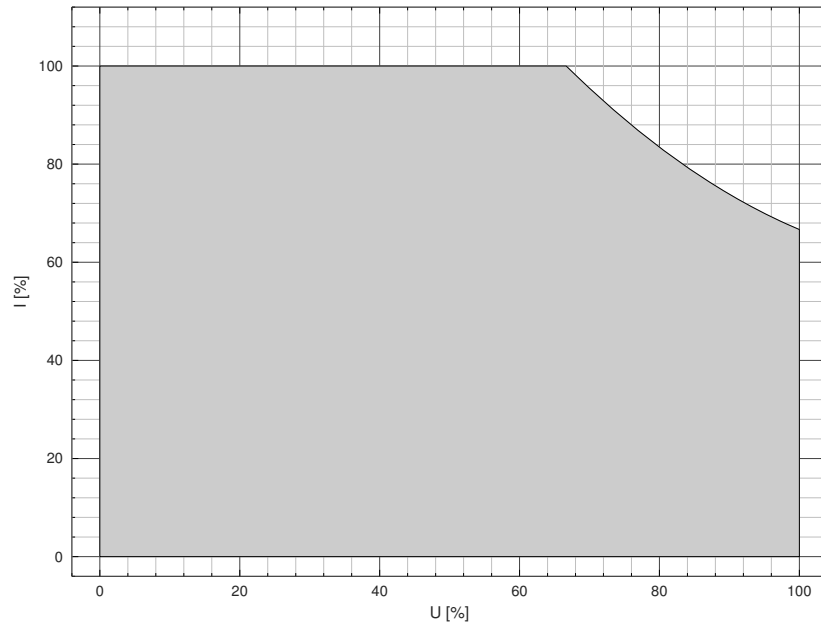


Fig. 4:
Diagramme de
relation
courant / tension

F00658y

Courant / tension de sortie pour une utilisation en combinaison avec les électrodes de charge EXR130A3 / R170A3

Version	Umin	Umax	Imin	Imax
PC_ / N3L_ _ _ E PC_ / N3L_ _ _ D PC_ / N3S_ _ _ E PC_ / N3S_ _ _ D	1,5 kV	27 kV	50 µA	3,75 mA
PC_ / N3H_ _ _ E PC_ / N3H_ _ _ D	1,5 kV	27 kV	50 µA	7,5 mA
PC_ / P3L_ _ _ E PC_ / P3L_ _ _ D PC_ / P3S_ _ _ E PC_ / P3S_ _ _ D	1,5 kV	18 kV	50 µA	3,75 mA
PC_ / P3H_ _ _ E PC_ / P3H_ _ _ D	1,5 kV	18 kV	50 µA	7,5 mA
PCMT/ _ _ 3L PCMT/ _ _ 3S	1,5 kV	18 kV	50 µA	3,75 mA
PCMT/ _ _ 3H	1,5 kV	18 kV	50 µA	7,5 mA

Relation Courant / Tension

Alimentation / Puissance de sortie	Variable tension de sortie 30 kV	Variable tension de sortie 60 kV
L = 24 V DC, 75 W S = 90/264 V AC, 75 W	3,75 mA à 20 kV 2,5 mA à 30 kV	1,875 mA à 40 kV 1,25 mA à 60 kV
H = 90/264 V AC, 150 W	7,5 mA à 20 kV 5 mA à 30 kV	3,75 mA à 40 kV 2,5 mA à 60 kV

Valeurs de sortie mini / maxi - sans limitation

Alimentation / Puissance de sortie	Variable tension de sortie 30 kV	Variable tension de sortie 60 kV
L = 24 V DC, 75 W S = 90/264 V AC, 75 W	$U_{\min} = 1,5 \text{ kV}$ $I_{\min} = 50 \mu\text{A}$ $U_{\max} = 30 \text{ kV}$ $I_{\max} = 3,75 \text{ mA}$	$U_{\min} = 6 \text{ kV}$ $I_{\min} = 50 \mu\text{A}$ $U_{\max} = 60 \text{ kV}$ $I_{\max} = 1,875 \text{ mA}$
H = 90/264 V AC, 150 W	$U_{\min} = 1,5 \text{ kV}$ $I_{\min} = 50 \mu\text{A}$ $U_{\max} = 30 \text{ kV}$ $I_{\max} = 7,5 \text{ mA}$	$U_{\min} = 6 \text{ kV}$ $I_{\min} = 50 \mu\text{A}$ $U_{\max} = 60 \text{ kV}$ $I_{\max} = 3,75 \text{ mA}$

2. Sécurité

En matière de sécurité, les appareils ont été conçus, construits et contrôlés conformément à l'état actuel de la technique ; ils ont quitté nos usines dans un état irréprochable au niveau de la sécurité. Néanmoins, en cas de mauvaise manipulation des appareils, ils peuvent générer des risques tant corporels que matériels. C'est la raison pour laquelle il est impératif de lire le présent Mode d'emploi dans son intégralité et de respecter strictement les consignes de sécurité.

Pour les conditions de garantie, veuillez consulter les conditions générales de vente (CGV) sur www.eltex.de.

2.1 Symboles de danger

Dans le présent Mode d'emploi, les dangers pouvant survenir lors de l'utilisation des appareils sont mis en valeur par les symboles suivants :



Avertissement !

Dans ce manuel, ce symbole caractérise les opérations susceptibles, en cas de mauvaise manipulation, de constituer un danger corporel pour les personnes.



Attention !

Dans ce manuel, ce symbole caractérise toutes les opérations susceptibles de constituer un danger matériel.



Avertissement Ex !

Uniquement pour appareils homologués pour zones à danger d'explosion. Ce symbole caractérise les points particuliers devant être observés, conformément aux agréments anti-explosion, lorsque le système est utilisé dans des zones à danger d'explosion.

2.2 Protection anti-contact

Étant donné que le montage et le lieu d'implantation des appareils ne nous sont pas connus, prévoir le cas échéant une protection anti-contact, conformément aux prescriptions de la Caisse de prévoyance contre les accidents (par ex. DGUV V3 en Allemagne), afin d'éviter que des personnes ne puissent entrer en contact de façon inopinée avec les électrodes et les pièces conductrices de haute tension. Si la protection anti-contact est réalisée en un matériau conducteur, la mettre à la terre.

2.3 Perfectionnement technique

Le fabricant se réserve le droit d'adapter les caractéristiques techniques de ses dispositifs à l'évolution du progrès sans pour cela en informer sa clientèle au préalable. Pour recevoir des informations sur les mises à jour, modifications et compléments éventuels du présent mode d'emploi, n'hésitez pas à contacter la société Eltex.

2.4 Utilisation conforme

Le générateur de haute tension POWER CHARGER est homologué en tant que générateur de tension de service pour les électrodes de charge Eltex correspondantes. Le générateur de haute tension POWER CHARGER ne doit être exploité qu'avec les électrodes Eltex correspondantes (les modèles d'électrodes sont indiqués au chapitre Installation et Montage).

En cas de mise en oeuvre du générateur pour d'autres applications à haute tension, l'exploitant est seul responsable de la manipulation conforme aux consignes de sécurité.

En cas d'utilisation incorrecte et non conforme aux fins prévues, le fabricant déclinera toute responsabilité et refusera toute garantie.

Toute transformation ou modification des appareils est formellement interdite.

N'utiliser que des pièces détachées d'origine et des accessoires de la marque Eltex.

2.5 Sécurité du travail et sécurité de fonctionnement



Avertissement !

Observer strictement les consignes suivantes et [chapitre 2 "Sécurité", page 13](#) complètement !

Par principe, respecter les consignes applicables d'appareils électriques en vigueur dans le pays concerné.

- Avant l'installation, l'élimination de dysfonctionnements et la réalisation de travaux de nettoyage et d'entretien sur les appareils et les composants correspondants, éteindre le générateur et couper la tension d'alimentation (voir [chapitre 3 "Installation", page 18](#), [chapitre 5 "Entretien", page 68](#), [chapitre 6 "Elimination des défauts", page 69](#)).
- En cas d'impression de supports électriquement conducteurs ou dotés d'un revêtement conducteur (p. ex. films métalliques ou matériaux composites métalliques), il est nécessaire de désactiver la tension de réseau du générateur.
- La machine sur laquelle les appareils sont installés doit être arrêtée pendant toutes les interventions (voir [chapitre 3 "Installation", page 18](#), [chapitre 5 "Entretien", page 68](#), [chapitre 6 "Elimination des défauts", page 69](#)).
- Tous les travaux doivent être effectués exclusivement par des électriciens qualifiés (voir [chapitre 3 "Installation", page 18](#), [chapitre 5 "Entretien", page 68](#), [chapitre 6 "Elimination des défauts", page 69](#), [chapitre 10 "Mise hors service / Retrait de la batterie", page 91](#)).
- Seules des spécialistes ayant suivi une formation sur les zones à danger d'explosion sont habilités à utiliser les appareils.

- Avant toute mise en service du générateur de haute tension, vérifier si l'appareil est mis à la terre de façon durable via la borne de la mise à la terre. Le câble de mise à la terre doit présenter une section minimale de $1,5 \text{ mm}^2$ et être relié au plus court et de façon conductrice avec le bâti de la machine. Une section de $2,5 \text{ mm}^2$ est requise pour une longueur de câble supérieure à 0,5 m. Veiller à ce que le générateur dispose en permanence d'une mise à la terre pendant son utilisation (voir [chapitre 3.2 "Mise à la terre", page 19](#)).
- Lors de la pose des câbles de haute tension, tenir compte des informations fournies au [chapitre 3.3 "Installation des câbles de haute tension", page 20](#).
- Le câble de haute tension doit être introduit à fond (150 mm) dans l'entrée ! La zone d'introduction du câble de haute tension doit être propre. (voir [chapitre 3.5 "Connexion de l'électrode de charge au générateur", page 23](#)).
- Si aucune électrode n'est connectée à la fiche correspondante du générateur, cette fiche doit impérativement être pourvue du bouchon joint à la livraison (voir [chapitre 3.5 "Connexion de l'électrode de charge au générateur", page 23](#), [chapitre 3.6 "Connexion de l'électrode de décharge au générateur", page 24](#)).
- Pour les applications avec des électrodes en mouvement (par ex. barres d'étirage de feuilles plastiques), les câbles de haute tension doivent être fixés de façon qu'ils ne décrivent aucun mouvement dans la zone de connexion du générateur (voir [chapitre 3.5 "Connexion de l'électrode de charge au générateur", page 23](#), [chapitre 3.6 "Connexion de l'électrode de décharge au générateur", page 24](#)).
- Compte tenu de la puissance absorbée par le générateur de haute tension, la section des câbles doit être aussi grande que possible et leur longueur aussi courte que possible afin de réduire les pertes au niveau des câbles (voir [chapitre 3.8.1 "Branchement de la tension d'alimentation 24 V DC", page 25](#)).
- La tension ne doit pas dépasser 60 V DC sur les contacts individuels (voir [chapitre 3.8.1 "Branchement de la tension d'alimentation 24 V DC", page 25](#), [chapitre 3.9 "Interfaces du bus de terrain", page 26](#)).
- Afin d'empêcher la déconnexion de l'alimentation électrique sous l'effet de vibrations ou d'autres facteurs mécaniques, Eltex recommande d'utiliser des douilles verrouillées pour le branchement sur l'alimentation par le réseau (voir pièce détachée n° 116329) ; voir [chapitre 3.8.2 "Branchement de la tension d'alimentation 90 - 264 V AC", page 26](#)).
- Avec la variante équipée de CANopen®, un câble compatible avec les réseaux de bus CAN, ayant une impédance caractéristique de 120 Ohms, est indispensable sur les deux lignes du bus afin de garantir le bon fonctionnement du réseau CAN (voir [chapitre 3.9.1 "CANopen® \(en option\)", page 27](#)).

- En règle générale, les câbles d'interface doivent être blindés ; le blindage doit être monté des deux côtés (voir [chapitre 3.10.1 "Interface E/S Charge", page 30](#), [chapitre 3.10.2 "Interface E/S Décharge", page 33](#)).
- En cas d'utilisation des câbles de signalisation CS et des câbles d'alimentation KN optionnels mis à disposition par Eltex, il convient de tenir compte des dates, du marquage de couleur et des rayons de courbure minimaux suivants pour le raccordement des différentes lignes (voir [chapitre 3.11 "Utilisation des câbles de signalisation CS Eltex et des câbles d'alimentation KN", page 35](#)).
- A intervalles réguliers, vérifier si le générateur, tous les appareils ainsi que les câbles électriques et les câbles de haute tension y étant raccordés sont en parfait état. En cas de dommage, l'éliminer avant de remettre l'appareil en service ou désactiver les appareils. S'assurer que les électrodes ne sont pas encrassées.
- Veiller à ce que, dans les versions avec décharge active et paramétrage correspondant de la décharge en mode « actif », la validation Hardware pour la décharge ait toujours été émise avant la validation pour la charge (voir [chapitre 4.3 "Validation de la haute tension", page 46](#)).
- Lors du nettoyage, ne pas tremper l'électrode et ne pas endommager les pointes d'émission ; le solvant doit s'être entièrement évaporé avant toute remise en service (voir [chapitre 5.2 "Électrodes de charge / Électrodes de décharge", page 68](#)).
- La protection IP54 n'est applicable que si le capot du boîtier est fermé et si les entrées de câbles sont recouvertes.
- Avant de l'ouvrir, mettre le générateur hors tension et débrancher tous les connecteurs et les câbles (voir [chapitre 10 "Mise hors service / Retrait de la batterie", page 91](#)).
- **Il est interdit de changer la batterie.** L'utilisation d'un type de batterie inapproprié peut causer un danger d'explosion (voir [chapitre 10 "Mise hors service / Retrait de la batterie", page 91](#)).
- **Risque de charge de personnes**
Si les électrodes ont été installées conformément aux règles de l'art, un risque de charge des personnes est peu probable. Par principe, le port de chaussures conductrices est obligatoire.
Il importe de respecter les documents nationaux qui se rapportent aux charges électrostatiques (par ex. TRGS 727 en Allemagne).



Remarques concernant les applications Performance Level :

- L'unité d'alimentation 24 V DC externe à utiliser doit être certifiée selon la norme EN 60950-1 ou EN 62368-1 ou être conforme aux spécifications PELV (Protective Extra Low Voltage) ou SELV (Safety Extra Low Voltage) ; voir [chapitre 3.8.1 "Branchement de la tension d'alimentation 24 V DC", page 25](#), [chapitre 7 "Caractéristiques techniques POWER CHARGER PC", page 81](#).
- En cas d'utilisation du générateur pour les applications de sécurité fonctionnelle selon DIN EN 13849, la commutation redondante de la validation est nécessaire. À cet effet, les deux signaux « Validation + » et « Validation – » doivent être commutés séparément l'un de l'autre ; il est absolument interdit de câbler les deux signaux de validation +/- de manière fixe (voir [chapitre 3.10.1 "Interface E/S Charge", page 30](#), [chapitre 3.10.2 "Interface E/S Décharge", page 33](#)).
- Validation Interface E/S
Veillez à la connexion correcte des signaux pour éviter d'endommager le générateur.
En règle générale, les câbles d'interface doivent être blindés ; le blindage doit être monté des deux côtés (voir [chapitre 3.10.1 "Interface E/S Charge", page 30](#), [chapitre 3.10.2 "Interface E/S Décharge", page 33](#)).
- Afin de détecter des erreurs éventuelles dans la logique de validation, les signaux de validation de la charge/décharge doivent être désactivés au moins une fois par an pendant une durée minimale de 400 ms.
- Pour garantir le parfait fonctionnement des électrodes, il convient de les nettoyer au moins une fois par semaine (voir [chapitre 5.2 "Électrodes de charge / Électrodes de décharge", page 68](#)).
- La tension ne doit pas être supérieure à 60 V DC au niveau des connecteurs d'entrée de la tension d'alimentation de 24 V DC, des interfaces E/S de la charge et de la décharge ainsi que des interfaces du bus de terrain (voir [chapitre 3.8.1 "Branchement de la tension d'alimentation 24 V DC", page 25](#), [chapitre 7 "Caractéristiques techniques POWER CHARGER PC", page 81](#)).

3. Installation

3.1 Montage du générateur de haute tension

L'appareil est prévu pour un montage mural. Il se fixe au moyen des pattes de fixation. Lors du montage de l'appareil, veiller à ce que les éléments de commande et les fiches de connexion restent bien accessibles et qu'un contrôle de l'appareil soit possible.

L'emplacement de montage doit être sec et dans la mesure du possible exempt de poussière ; la circulation de l'air ne doit pas être entravée.

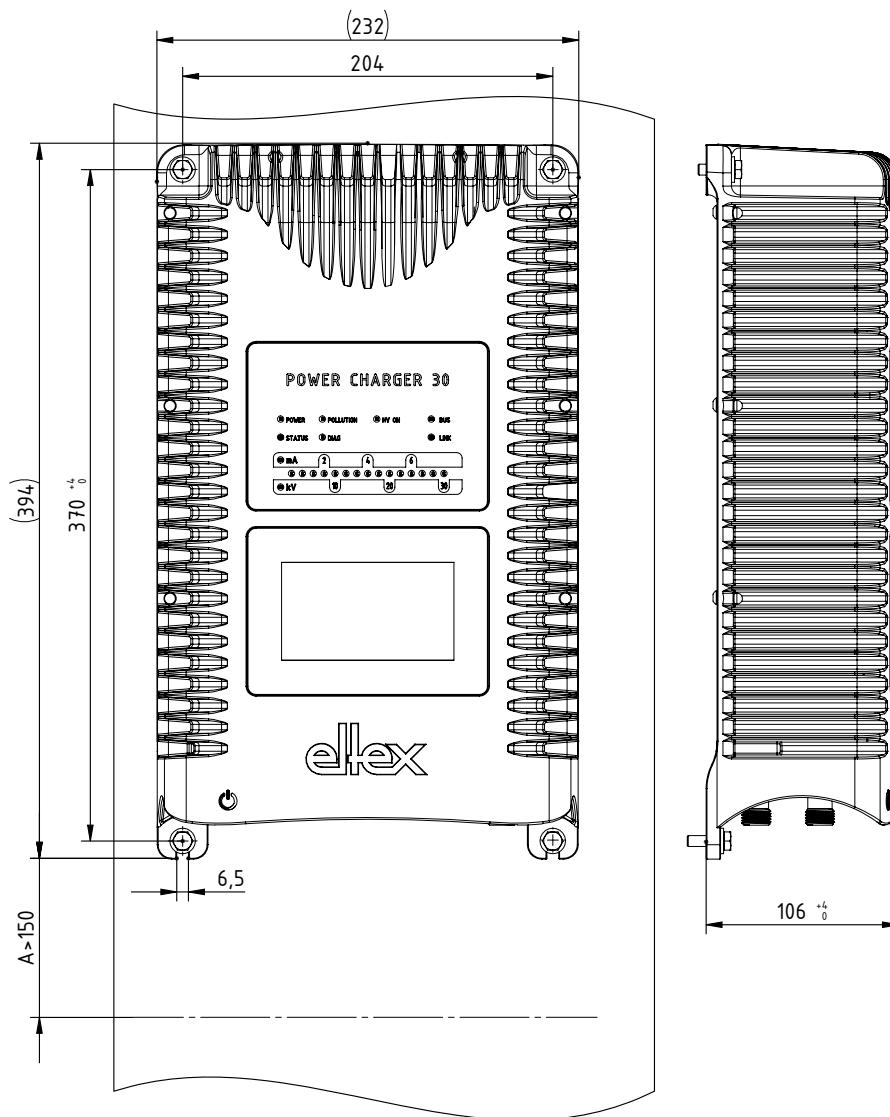


Fig. 5:
Montage
du générateur de
haute tension,
montage vertical

Position de montage

La Fig. 5: "Montage du générateur de haute tension, montage vertical" et la Fig. 6: "Montage du générateur de haute tension, montage horizontal" représentent les deux positions d'installation autorisées. Veillez à ce que la température ambiante autorisée ne puisse être dépassée à aucun moment ni sur aucune face de l'appareil.

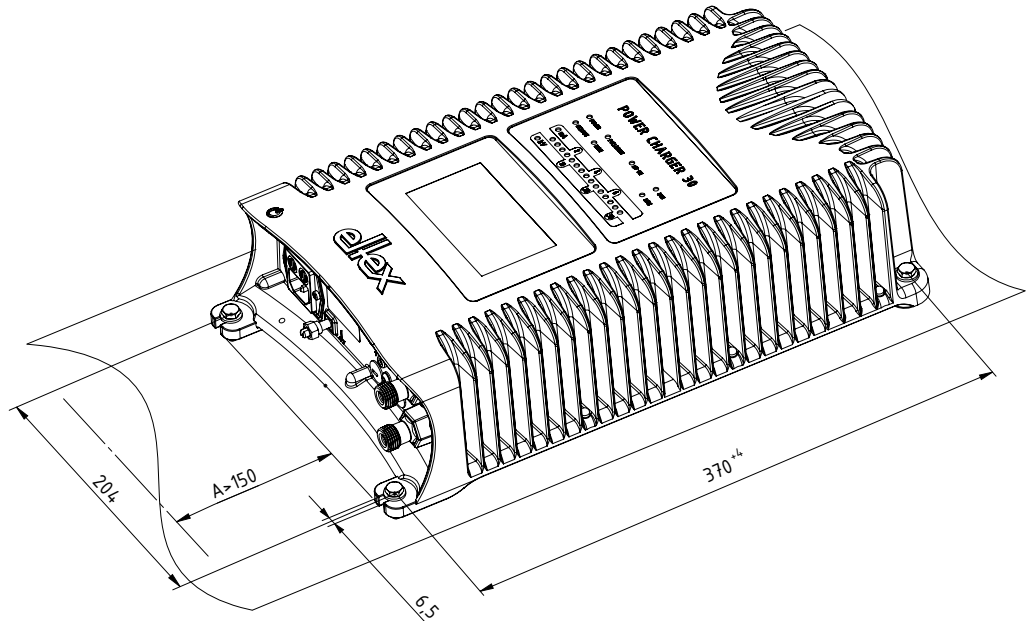


Fig. 6:
Montage
du générateur de
haute tension,
montage
horizontal

Z-116036dy_1

3.2 Mise à la terre



Attention !

La mise à la terre doit être assurée en permanence pendant tout le temps de fonctionnement du générateur. Le câble de mise à la terre doit avoir une section minimale de 1,5 mm² et être raccordé au plus court de manière conductrice au bâti de la machine. Si la longueur du conducteur de terre dépasse 0,5 m, utilisez un fil de 2,5 mm² de section au minimum. Eltex recommande d'utiliser le câble de mise à la terre livré avec l'appareil.

Borne de mise à la terre

Insérez le câble de mise à la terre dans la fente latérale de la borne ouverte jusqu'à ce qu'il dépasse de l'autre côté. Serrez ensuite la fixation intégrée de la borne jusqu'à la butée (5 Nm).

3.3 Installation des câbles de haute tension

- Lors du montage des câbles de haute tension, veiller à ce que le rayon de courbure soit d'au moins 10 fois le diamètre extérieur.
- Les câbles de haute tension ne doivent pas être fixés avec des serre-câble métalliques.
- Ne pas faire courir les câbles sur des arêtes vives (rayon de courbure < 5 mm).
- Respecter une distance minimale de 50 mm entre les câbles basse tension et les câbles haute tension. Si ceci n'est pas possible, blinder les câbles basse tension.
- Si les câbles haute tension sont acheminés à travers des orifices percés dans des matériaux conducteurs mis à la terre, le diamètre minimal D de ces orifices doit être calculé selon la formule suivante, à partir de l'épaisseur de la paroi du matériau percé :
Diamètre D (mm) = $60 \text{ mm}^2 / \text{épaisseur de paroi (mm)}$.
Exemple : épaisseur de paroi 2 mm : $D = 60 \text{ mm}^2 / 2 \text{ mm} = 30 \text{ mm}$.
Les bords des orifices doivent avoir un rayon le plus grand possible et les câbles doivent être centrés à l'aide d'une pièce isolante.
- Si des objets conducteurs, n'étant pas mis à la terre, se trouvent à proximité ($\leq 2 \text{ m}$) du câble de haute tension, des charges par influence et des décharges disruptives risquent de se former. Pour cette raison, ces objets doivent être mis à la terre.
- Pour les applications avec des électrodes en mouvement (par ex. barres d'étirage de feuilles plastiques), les câbles de haute tension doivent être fixés de façon qu'ils ne décrivent aucun mouvement dans la zone de connexion du générateur/de l'alimentation.

3.4 Électrodes connectables

3.4.1 Electrodes de charge connectables

Les électrodes de charge suivantes peuvent être raccordées au générateur de haute tension POWER CHARGER PC__ :

Versions de système PCSC, PCTL, PCRT und PCRM :

- R130A3 / R130A6 / R130A3L
- R120 plage de tension restreinte (consulter le mode d'emploi R120)
- R23ATR / R23ATR11
avec câble de haute tension fixe
- EXR130A3 :
uniquement pour les générateurs avec la spécification suivante:
PC__ / _____ E, PC__ / _____ D
plage de tension restreinte, voir tableau à la page 11

Versions de système PCMT :

- R170A3 plage de tension restreinte, voir tableau à la page 11

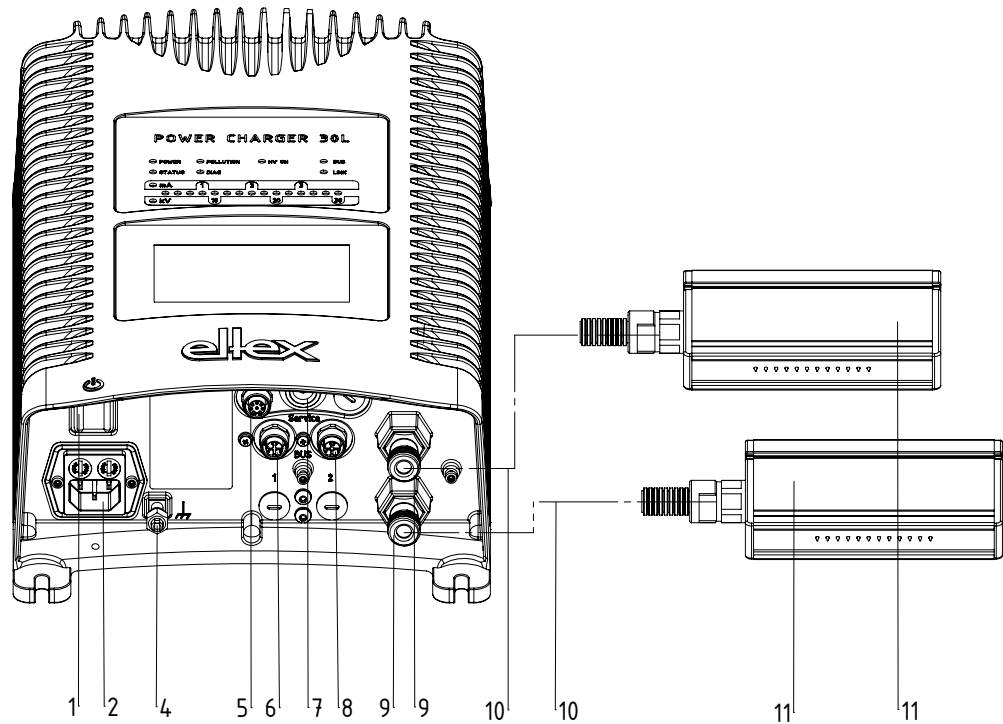
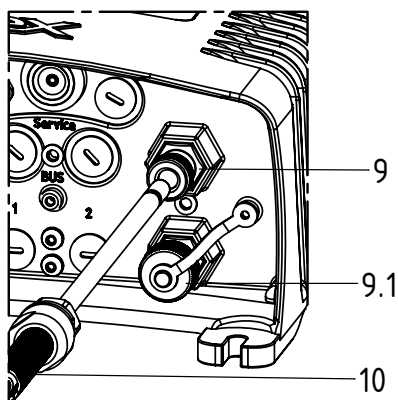


Fig. 7:
Installation du
générateur et
électrodes

- | | | | |
|---|------------------------------|----|-------------------------------------------------------------------|
| 1 | Commutateur MARCHÉ / ARRÊT | 7 | Interface de service |
| 2 | Entrée secteur 90 - 264 V AC | 8 | Interface 2 Bus de terrain |
| 3 | Entrée secteur 24 V DC | 9 | Sortie haute tension :
Branchement des électrodes de
charge |
| 4 | Borne de mise à la terre | 10 | Câble de haute tension |
| 5 | Interface E/S | 11 | Électrode de charge |
| 6 | Interface 1 Bus de terrain | | |

Z-116035by_3

Fig. 8:
Connexion
du câble de haute
tension



- 9 Sortie haute tension :
Branchement des électrodes de charge
- 9.1 Sortie haute tension :
branchement illustré avec
capuchon d'obturation
- 10 Câble de haute tension

Exemple d'application :
Courant par mètre d'électrode active : 1 mA
Somme des longueurs actives d'électrode : 3 m
=> courant total maximal : 3 mA

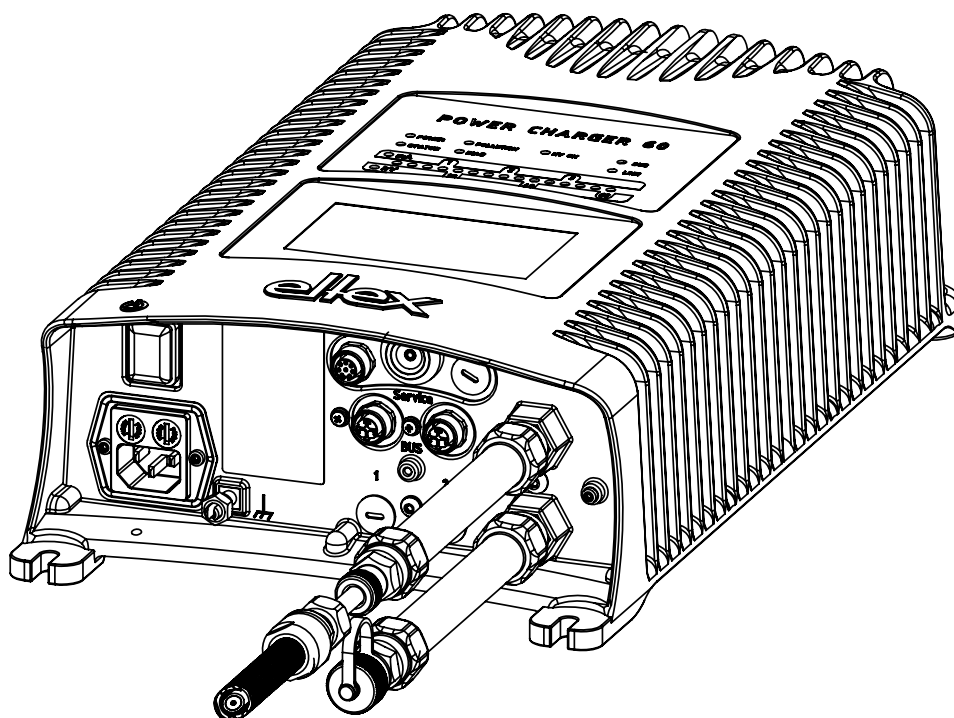
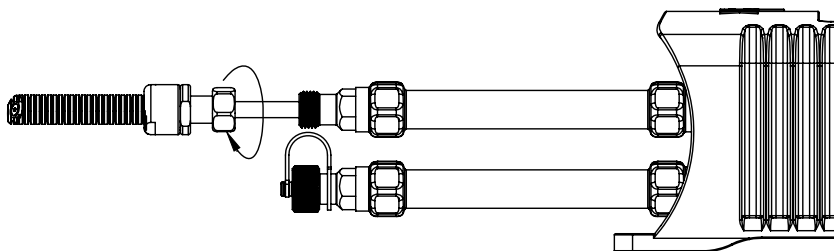


Fig. 9:

Fig. 10:
Connexion
du câble de haute
tension à 60 kV



3.4.2 Electrodes de décharge connectables

Les électrodes de charge suivantes peuvent être raccordées au générateur de haute tension POWER CHARGER PC__ :

- Version "A" (pas pour les applications Performance Level)
 - R50
 - EXR5C
 - R60
 - R60L

3.5 Connexion de l'électrode de charge au générateur



Avertissement !

Risque d'électrocution !

Ne réaliser ces opérations que si :

- la tension d'alimentation du générateur a été interrompue,
- la machine est à l'arrêt car les électrodes se chargent lorsque la bande de matériau est en mouvement.

Procédure à suivre :

Raccorder les électrodes au moyen du câble de haute tension préconfectionné. Introduire les câbles de haute tension à fond dans la fiche. Serrer ensuite le raccord vissé. Les sorties haute-tension non-utilisées doivent être fermées avec le bouchon obturateur.

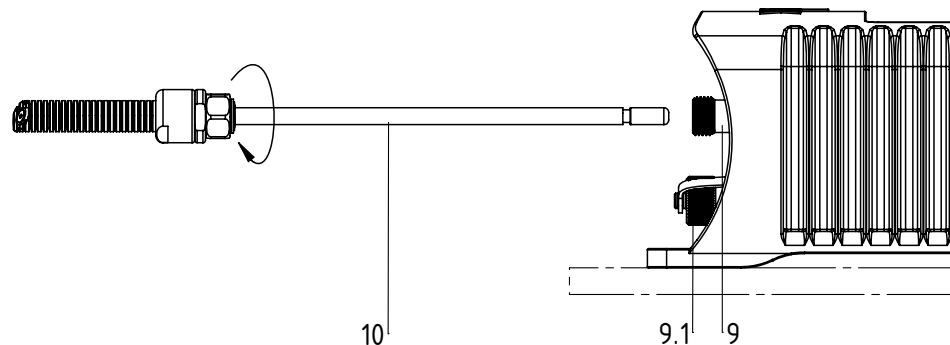


Fig. 11:
Connexion du
câble de haute
tension

9 / 9.1 Sorties haute tension 10 Câble de haute tension
9.1 Sortie haute tension, branchement illustré avec capuchon d'obturation



Avertissement!

Pour les applications avec des électrodes en mouvement (par ex. barres d'étirage de feuilles plastiques), les câbles de haute tension doivent être fixés de façon qu'ils ne décrivent aucun mouvement dans la zone de connexion du générateur.

Si aucune électrode de décharge n'est connectée à la fiche correspondante du générateur, cette fiche doit impérativement être pourvue du bouchon joint à la livraison.

Nota :

Serrez le connecteur fileté à un couple de 3 Nm.



Attention !

Le câble de haute tension doit être introduit à fond (150 mm) dans l'entrée ! La zone d'introduction du câble de haute tension doit être propre.

3.6 Connexion de l'électrode de décharge au générateur



Avertissement !

Risque d'électrocution !

Ne réaliser ces opérations que si :

- la tension d'alimentation du générateur a été interrompue,
- la machine est à l'arrêt car les électrodes se chargent lorsque la bande de matériau est en mouvement.

Raccorder les électrodes au moyen du câble de haute tension préconfectionné. Introduire les câbles de haute tension à fond dans la fiche.

Ensuite, fixer l'adaptateur dans la fiche à l'aide d'un clip (voir Fig. 11: "Connexion du câble de haute tension").

Les câbles sans adaptateur ont un marquage coloré sur la gaine, celui-ci doit coïncider avec le bord extérieur du raccord. Les câbles sans gaine protectrice et les câbles avec adaptateur doivent être introduit, puis bloquer à l'aide d'un clip.

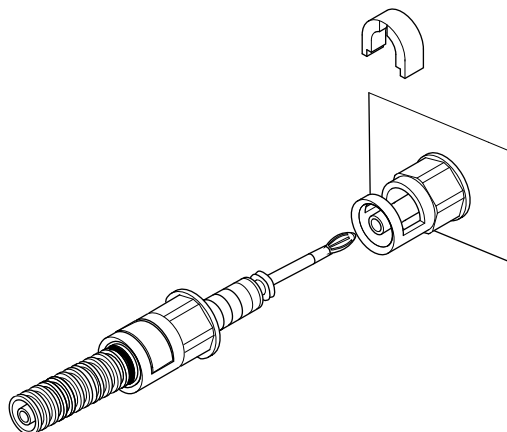


Fig. 12:
Connexion du
câble de haute
tension



Avertissement!

Pour les applications avec des électrodes en mouvement (par ex. barres d'étirage de feuilles plastiques), les câbles de haute tension doivent être fixés de façon qu'ils ne décrivent aucun mouvement dans la zone de connexion du générateur.

Si aucune électrode de décharge n'est connectée à la fiche correspondante du générateur, cette fiche doit impérativement être pourvue du bouchon joint à la livraison.

3.7 Déconnexion du câble de haute tension



Avertissement !

Risque d'électrocution !

Ne réaliser ces opérations que si :

- la tension d'alimentation du générateur a été interrompue,
- la machine est à l'arrêt, car les électrodes se chargent lorsque la bande de matériau est en mouvement.

3.8 Branchement de la tension d'alimentation

Pour que les électrodes ne soient en aucun cas soumises à une haute tension lorsque la machine est à l'arrêt, il est recommandé d'activer la tension alimentant le générateur par l'intermédiaire d'un contact de la machine qui coupe la haute tension quand la machine ne tourne pas.



Avertissement !

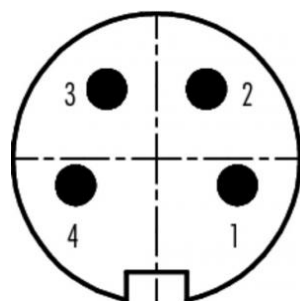
Risque d'électrocution !

Ne réaliser ces opérations que si :

- la tension d'alimentation du générateur a été interrompue,
- la machine est à l'arrêt car les électrodes se chargent lorsque la bande de matériau est en mouvement.

3.8.1 Branchement de la tension d'alimentation 24 V DC

La tension d'alimentation du générateur de haute tension est raccordée au réseau d'alimentation sous 24 V DC par le connecteur rond à 4 broches.



- | | |
|---|------------------------|
| 1 | +24 V DC |
| 2 | +24 V DC |
| 3 | 0 V et mise à la terre |
| 4 | 0 V et mise à la terre |

couleurs des brins

- | |
|--------|
| blanc |
| marron |
| vert |
| jaune |

Fig. 13:
Affectation
24 V DC
Connecteur
Tension d'alimentation



Attention !

L'unité d'alimentation 24 V DC externe à utiliser doit être certifiée selon la norme EN 60950-1 ou EN 62368-1 ou être conforme aux spécifications PELV (Protective Extra Low Voltage) ou SELV (Safety Extra Low Voltage).

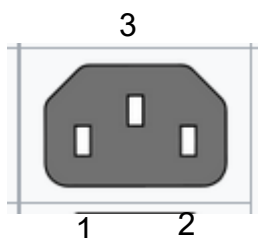
Compte tenu de la puissance absorbée par le générateur de haute tension, la section des câbles doit être aussi grande que possible et leur longueur aussi courte que possible afin de réduire les pertes au niveau des câbles.

La tension ne doit pas dépasser 60 V DC sur les contacts individuels.

3.8.2 Branchement de la tension d'alimentation 90 - 264 V AC

Raccordez la tension du secteur de 90 à 264 V AC à l'aide du connecteur d'appareil normalisé de type C13.

Fig. 14:
Affectation des
broches
90 - 264 V AC
Connecteur
tension
d'alimentation



couleurs des brins

- | | | |
|---|----|----------------|
| 1 | L | marron ou noir |
| 2 | N | bleu ou noir |
| 3 | PE | jaune/vert) |



Attention !

Fournis par le client :

Afin d'empêcher la déconnexion de l'alimentation électrique sous l'effet de vibrations ou d'autres facteurs mécaniques, Eltex recommande d'utiliser un connecteur IEC, form C13, avec verrouillage intégré ; voir chapitre 9 "Pièces détachées et accessoires", page 89.



3.9 Interfaces du bus de terrain

Avertissement !

Risque d'électrocution !

Ne réaliser ces opérations que si :

- la tension d'alimentation du générateur a été interrompue,

la machine est à l'arrêt, car les électrodes se chargent lorsque la bande de matériau est en mouvement.



Attention!

La tension ne doit pas dépasser 60 V DC sur les contacts individuels.

3.9.1 CANopen® (en option)

Les générateurs POWER CHARGER PC__ supportent le protocole CANopen® standardisé selon la norme CiA 301. Le générateur se connecte en tant qu'esclave au profil 401 pour appareils d'entrée / de sortie dans le réseau. Les services CANopen® suivants sont supportés :

- Protocole d'urgence (Emergency Protocol - EMCY) pour le transfert d'événements liés à des défauts et à des alertes
- Heartbeat Producer pour la surveillance de nœud
- Mappage statique pour transfert PDO
Toutes les données importantes sont fournies dans des PDO.
- Transfert SDO immédiat
Ni le transfert segmenté ni le transfert global ne sont supportés.
- Objets CANopen® pour l'enregistrement et la restauration de données de paramètres
- Services LSS pour le paramétrage de l'adresse de nœud et de la vitesse de transmission (voir chapitre 4.4 et 4.5).

Vous trouverez une description complète du protocole CANopen® pour le générateur POWER CHARGER ainsi que le fichier EDS « PC.eds » dans des fichiers séparés. Les fichiers peuvent être téléchargés depuis la page produit Charge/Générateurs haute tension/POWER CHARGER sur la site www.eltex.de.

Les deux extrémités (début et fin) du bus doivent être munies d'un bouchon de terminaison.

Affectation des broches CANopen®

Connecteur enfichable M12x1 à codage A

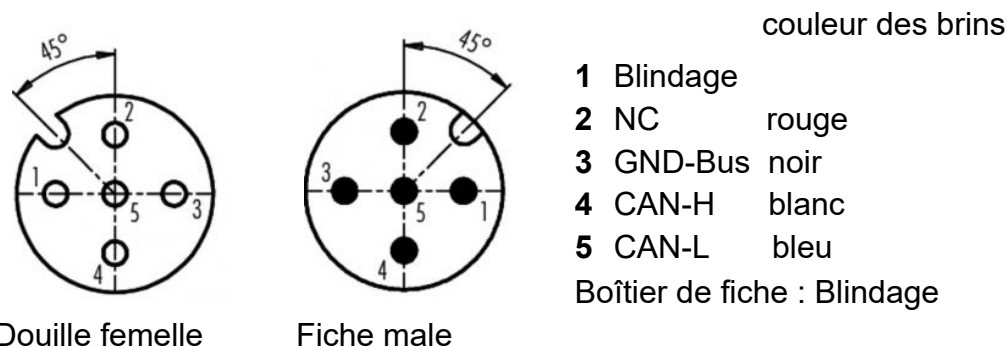


Fig. 15:
Affectation des
broches
CAN-Bus
femelle / male



Attention !

Avec la variante équipée de CANopen®, un câble compatible avec les réseaux de bus CAN, ayant une impédance caractéristique de 120 Ohms, est indispensable sur les deux lignes du bus afin de garantir le bon fonctionnement du réseau CAN.

Les longueurs de câbles maximales spécifiées dans CiA 303-1 en fonction de la vitesse de transmission doivent être respectées pour l'ensemble du réseau et pour les différentes lignes de connexion.

3.9.2 ModbusTCP (en option)

Les générateurs de la gamme POWER CHARGER peuvent être intégrés dans un réseau local existant à l'aide du protocole ModbusTCP suivant le standard TCP/IP. Toutes les variantes équipées de cette option permettent les fonctions suivantes :

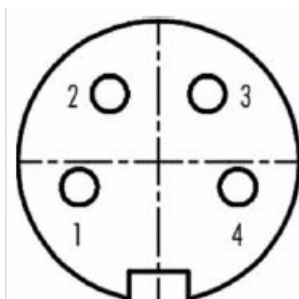
- transmission à 10/100 Mbit/s
- protocole DHCP pour le paramétrage de l'adresse IP (activé par défaut)
- paramétrage d'une adresse IP fixe possible
- appel cyclique des données de processus
- définition et lecture du jeu de paramètres
- indication de l'état du réseau et de la connexion par voyants à LED

La description complète des ordres acceptés et de l'affectation des données de processus, paramètres, etc. aux différents répertoires sont disponibles en téléchargement dans des fichiers séparés. Les fichiers peuvent être téléchargés depuis la page produit Charge/Générateurs haute tension/POWER CHARGER sur la site www.eltex.de.



Attention !

Utilisez des câbles blindés adéquats pour brancher le générateur sur le réseau, en raccordant le blindage à un point approprié aux deux extrémités. Utilisez de préférence des câbles de la catégorie 5e ou plus..



- | | |
|---|------|
| 1 | Tx + |
| 2 | Rx + |
| 3 | Tx - |
| 4 | Rx - |

Fig. 16:
Affectation des
broches
Connecteur
enfichable
M12x1 à codage D 2 x douille femelle

F00055y

3.9.3 PROFINET (en option)

Les générateurs de la gamme POWER CHARGER peuvent être intégrés dans un réseau local existant à l'aide du protocole PROFINET suivant le standard TCP/IP. Toutes les variantes équipées de cette option supportent les fonctions suivantes :

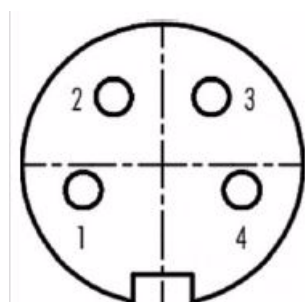
- transmission à 10/100 Mbit/s
- protocole DHCP pour le paramétrage de l'adresse IP (activé par défaut)
- paramétrage d'une adresse IP fixe possible
- appel cyclique des données de processus
- définition et lecture du jeu de paramètres
- indication de l'état du réseau et de la connexion par voyants à LED

La description complète des commandes supportées et de l'affectation des données de processus, paramètres, etc. aux différents répertoires sont disponibles en téléchargement dans des fichiers séparés. Les fichiers peuvent être téléchargés depuis la page produit Charge / Générateurs haute tension / POWER CHARGER sur le site www.eltex.de.



Attention !

Utilisez des câbles blindés adéquats pour connecter le générateur au réseau ; raccordez le blindage à un point approprié aux deux extrémités. Utilisez de préférence des câbles de la catégorie 5e ou plus.



- | | |
|---|------|
| 1 | Tx + |
| 2 | Rx + |
| 3 | Tx - |
| 4 | Rx - |

Fig. 17:
Affectation des
broches
Connecteur
enfichable

M12x1 à codage D 2 x douille femelle

F00055Y

3.10 Interface E/S

3.10.1 Interface E/S Charge

L'interface E/S permet de connecter le générateur à un API ou à d'autres environnements utilisant des interfaces de 0...10 V ou de 0...20 mA. Si l'interface utilisée est analogique, une validation Hardware est impérativement nécessaire.



Attention !

- S'assurer que le branchement des signaux est correct pour éviter d'endommager le générateur.
- Utiliser des câbles blindés pour câbler l'interface E/S ; le blindage doit être monté des deux côtés.
- La tension ne doit pas dépasser 60 V DC sur les contacts individuels.

Affectation des broches de la fiche Interface E/S

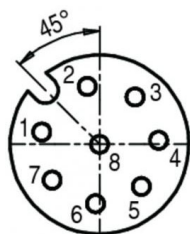


Fig. 18:
Affectation des
broches
Interface E/S
Charge

1/2 1 Validation +

couleurs des brins : blanc

2 Validation -

couleurs des brins : marron

Entrée isolée de la validation de haute tension via un signal externe de 24 V
 $U = 24 \text{ V DC } \pm 10\%$, $I < 20 \text{ mA}$

Un montage redondant de la validation est nécessaire pour utiliser le générateur en relation avec la sécurité fonctionnelle selon DIN EN 13849. Pour cela, les signaux positif et négatif de la validation doivent être câblés séparément ; il est absolument interdit de câbler les deux signaux de validation +/- de manière fixe.

3 +24 V DC sortie $\pm 20 \%$, $I < 50 \text{ mA}$

couleurs des brins : vert

4 Sortie d'indication de défaut

couleurs des brins : jaune

0 V :

Générateur pas opérationnelle ou défaut détecté ; la haute tension est désactivée.

24 V DC :

Le générateur est en service et aucune anomalie ne s'est produite.
24 V DC / $I < 50 \text{ mA}$

5 Valeur mesurée I

couleurs des brins : gris

0...20 mA (sortie) :

0 mA correspond à un courant de sortie de 0 mA.

20 mA correspond à un courant de sortie de 7,5 mA.

Charge max. : 500 Ω

6 Valeur de consigne analogique

couleurs des brins : rose

pour le réglage de la consigne de tension ou de courant (entrée) ;
voir le tableau « Possibilités de paramétrage » ci-dessous.

7 Valeur mesurée U

couleurs des brins : bleu

0...20 mA (sortie) :

0 mA correspond à 0 kV, 20 mA correspond à U_{max}

voir le tableau des variantes à la page 10

8 GND pour 24 V DC sortie

couleurs des brins : rouge

Messages de défaut, valeur de consigne analogique et
valeurs réelles

Possibilités de paramétrage :

OFF	Pas de changement de la valeur de consigne
Courant 0 - 20 mA	20 mA correspond à la valeur de sortie maximale
Tension 0 - 10 V	10 V correspond à la valeur de sortie maximale *

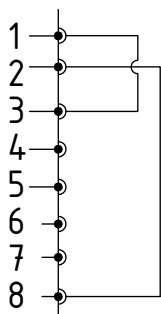
* Valeurs U_{max} et I_{max} : voir le tableau à la page 11

La sortie de messages de défaut peut également être utilisée lorsque le signal du limiteur est activé. Une annonce est émise quand une limite est atteinte:

- sortie de messages de défaut 0 V : limiteur actif
- sortie de messages de défaut 24 V DC : pas de limiteur actif

3.10.1.1 Circuit d'autorisation Charge

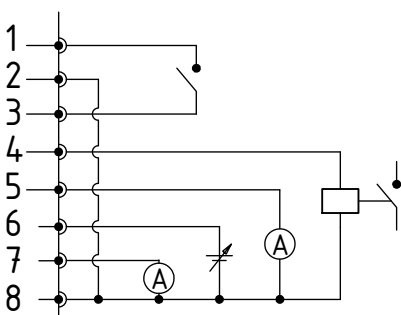
Fig. 19:



Autorisation intégrée au connecteur

Z-118608y_1

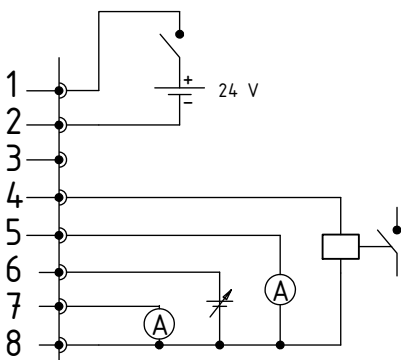
Fig. 20:



Autorisation via commande externe au moyen de la sortie interne 24 V DC. Si le niveau Performance est exigé, le contact doit aussi être raccordé en externe entre 2 et 8.

Z-118608y_2

Fig. 21:



Autorisation via commande externe

Z-118608y_3

3.10.2 Interface E/S Décharge (en option)

L'interface E/S permet de connecter le générateur à un API ou à d'autres environnements utilisant des interfaces de 0...10 V ou de 0...20 mA. Si l'interface utilisée est analogique, une validation Hardware est impérativement nécessaire.



Attention !

- S'assurer que le branchement des signaux est correct pour éviter d'endommager le générateur.
- Utiliser des câbles blindés pour câbler l'interface E/S ; le blindage doit être monté des deux côtés.
- La tension ne doit pas dépasser 60 V DC sur les contacts individuels.

Affectation des broches de la fiche Interface E/S

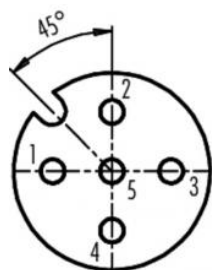


Fig. 22:
Affectation des
broches
Interface E/S
Décharge

F00052y

1/4 1 Validation +

couleurs des brins : blanc

4 Validation -

couleurs des brins : jaune

Entrée isolée de la validation de haute tension via un signal externe de 24 V

$U = 24 \text{ V DC } \pm 10\%$, $I < 20 \text{ mA}$

Un montage redondant de la validation est nécessaire pour utiliser le générateur en relation avec la sécurité fonctionnelle selon DIN EN 13849. Pour cela, les signaux positif et négatif de la validation doivent être câblés séparément ; il est absolument interdit de câbler les deux signaux de validation +/- de manière fixe.



2 +24 V DC sortie $\pm 20\%$, $I < 50 \text{ mA}$

couleurs des brins : marron

3 GND pour 24 V DC sortie, sortie de signalisation encrassement

couleurs des brins : vert

5 sortie de signalisation encrassement

couleurs des brins : gris

0 V :

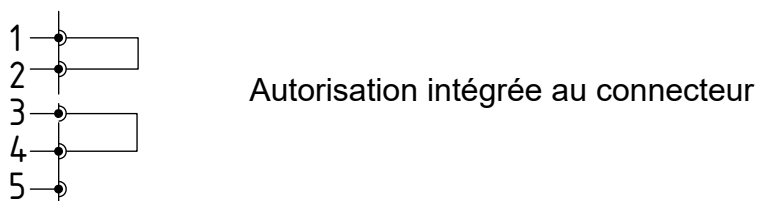
pas d'encrassement détecté

24 V DC :

encrassement détecté

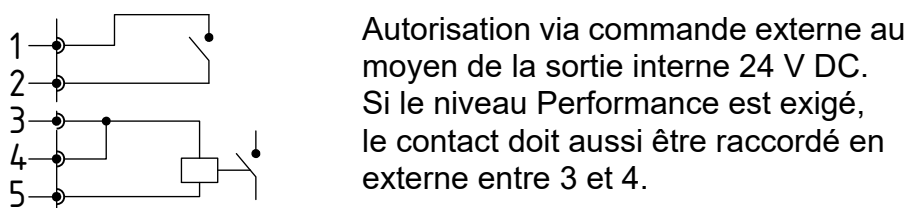
3.10.3 Circuit d'autorisation Décharge

Fig. 23:



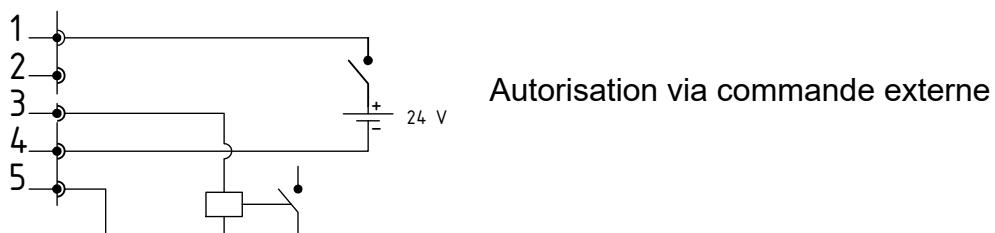
Z-118005y_1

Fig. 24:



Z-118005y_2

Fig. 25:



Z-118005y_2

3.11 Utilisation des câbles de signalisation CS Eltex et des câbles d'alimentation KN



En cas d'utilisation des câbles de signalisation CS et des câbles d'alimentation KN optionnels mis à disposition par Eltex, il convient de tenir compte des dates, du marquage de couleur et des rayons de courbure minimaux suivants pour le raccordement des différentes lignes.

Versions de câble disponibles

- **CS/A Câbles de signalisation : Interface E/S Charge**
CS/AMO connexion générateur : connecteur droit
connexion client : extrémité ouverte
- **CS/E Câbles de signalisation : Interface E/S Décharge**
CS/EMO connexion générateur : connecteur droit
connexion client : extrémité ouverte
- **CS/C Câbles de signalisation : CANopen®**
 - CS/CFFG connexion générateur : fiche droite
connexion client : fiche droite
 - CS/CFFW connexion générateur : fiche droite
connexion client : fiche coudée
 - CS/CFMG connexion générateur : fiche droite
connexion client : connecteur droit
 - CS/CFMW connexion générateur : fiche droite
connexion client : connecteur coudé
 - CS/CFO connexion générateur : fiche droite
connexion client : extrémité ouverte
 - CS/CMFG connexion générateur : connecteur droit
connexion client : fiche droite
 - CS/CMFW connexion générateur : connecteur droit
connexion client : fiche coudée
 - CS/CMMG connexion générateur : connecteur droit
connexion client : connecteur droit
 - CS/CMMW connexion générateur : connecteur droit
connexion client : connecteur coudé
 - CS/CMO connexion générateur : connecteur droit
connexion client : extrémité ouverte
- **CS/C Câbles de signalisation : Bus de terrain Ethernet Industriel**
 - CS/IMMG connexion générateur : connecteur droit
connexion client : connecteur droit
 - CS/IMMW connexion générateur : connecteur droit
connexion client : connecteur coudé
 - CS/IMR connexion générateur : connecteur droit
connexion client : connecteur RJ45

- **KN/G Câble d'alimentation : Tension d'alimentation AC**
 KN/GA connexion générateur : connecteur d'alimentation C13
 connexion client : connecteur d'alimentation Schuko
 KN/GB connexion générateur : connecteur d'alimentation C13
 connexion client : connecteur d'alimentation Suisse
 KN/GD connexion générateur : connecteur d'alimentation C13
 connexion client : extrémité ouverte
- **KN/H Câble d'alimentation : Tension d'alimentation 24 V**
 KN/HD connexion générateur : connecteur droit
 connexion client : extrémité ouverte

Affectation des câbles pour la connexion avec extrémité ouverte

CS/A Câbles de signalisation : Interface E/S Charge

No de brins	Couleur de brins	Signal
1	blanc	validation +
2	brun	validation -
3	vert	+24 V DC sortie
4	jaune	sortie d'indication de défaut
5	gris	valeur réelle I
6	rose	valeur de consigne analogique
7	bleu	valeur réelle U
8	rouge	GND
	blindage	potentiel de terre

CS/E Câbles de signalisation : Interface E/S Décharge

No de brins	Couleur de brins	Signal
1	blanc	validation +
2	brun	+24 V DC sortie
3	vert	GND
4	jaune	validation -
5	gris	sortie de signalisation encrassement
	blindage	potentiel de terre

CS/C Câbles de signalisation : CANopen®

No de brins	Couleur de brins	Signal
2	rouge	+24 V DC sortie (en option)
3	noir	GND
4	blanc	CAN-H
5	bleu	CAN-L
	blindage	potentiel de terre

KN/H Câble d'alimentation : Tension d'alimentation 24 V DC

No de brins	Couleur de brins	Signal
1	blanc	+24 V DC
2	brun	+24 V DC
3	vert	0 V
4	jaune	0 V

KN/G Câble d'alimentation : Tension d'alimentation AC

No de brins	Couleur de brins	Signal
1	brun ou noir	L et N
2	bleu ou noir	L et N
3	vert / jaune	conducteur de protection

Rayons de courbure minimaux

Lors de la pose du câble de signalisation, les rayons de courbure minimaux suivants doivent être respectés :

Câble	CS/A	CS/E	CS/C	CS/I
fixe	38,4 mm	34,8 mm	55,0 mm	35,0 mm
mobile	96,0 mm	87,0 mm	110,0 mm	100,0 mm

Câble	KN/G	KN/H
fixe	32,4 mm	36,6 mm
mobile	101,5 mm	91,5 mm

4. Fonctionnement

L'état de fonctionnement actuel du générateur est indiqué par des voyants à LED sur toutes les variantes :

Fig. 26:
Etat de fonctionnement indiqué par les LED clignotantes, illustré pour les versions PC_/_X et PC_/_P

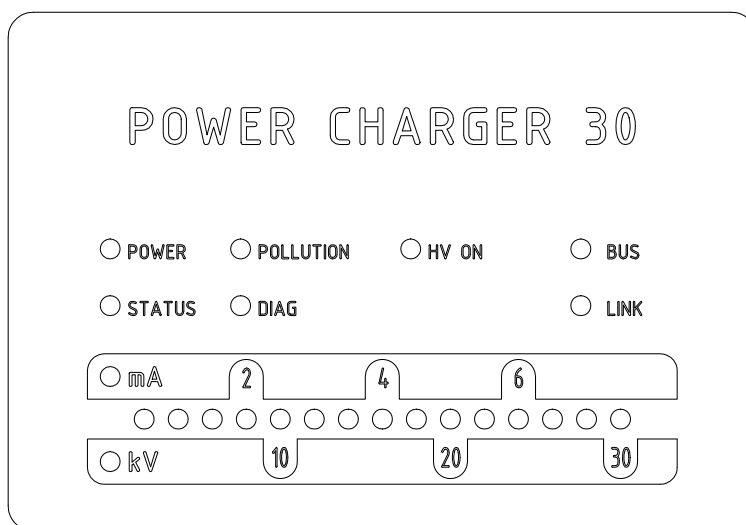
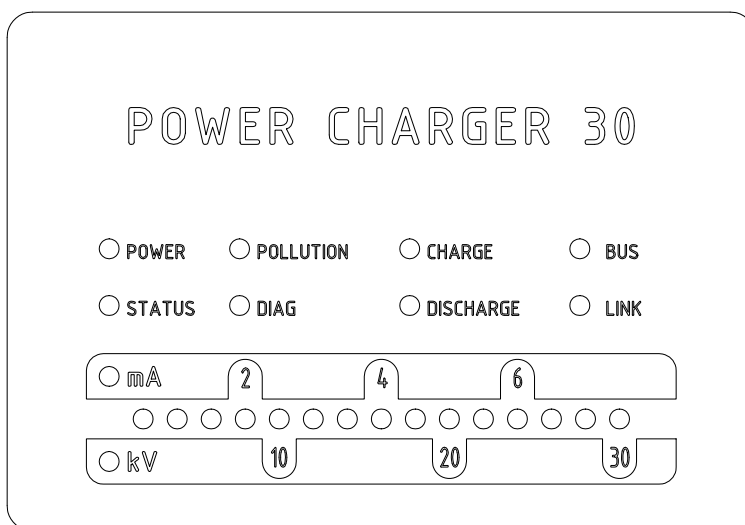


Fig. 27:
Etat de fonctionnement indiqué par les LED clignotantes, illustré pour les versions PC_/_A und PC_/_C (avec décharge active)



4.1 Mise en service

Une fois que tous les branchements et l'installation ont été réalisés en bonne et due forme, le système est prêt à fonctionner et il est alors possible d'activer la tension sur l'alimentation.

4.2 Surveillance de fonctionnement

Le bon fonctionnement de l'appareil est signalé par des voyants lumineux à LED et une sortie d'indication de défaut.

- **Sortie d'indication de défaut**

Affichage de fonctionnement	État
0 V	Générateur défectueux ou pas prêt à fonctionner
24 V	Alimentation électrique établie, pas de dérangement

- **Sortie de signalisation encrassement**

uniquement pour les verions ave décharge active intégrée

Affichage de fonctionnement	État
0 V	pas d'encrassement détecté
24 V	encrassement détecté

- **LED POWER**

LED POWER	État
OFF	Alimentation électrique non établie ou défectueuse
clignotante en vert	Alimentation électrique établie

- **LED STATUS**

Affichage des divers états de fonctionnement

LED STATUS	État
allumée en permanence en rouge	initialisation
clignotante en rouge	défaut
clignotante une fois en rouge	défaut système
allumée en permanence en vert	haute tension ON
clignotante en vert	avertissement et haute tension ON
clignotante une fois en vert	générateur en veille, haute tension OFF
clignotante deux fois en vert	avertissement et haute tension OFF

- **LED POLLUTION**

LED POLLUTION	État
OFF	pas d'encrassement détecté
clignotante en jaune	encrassement détecté

- **LED DIAG**

LED DIAG	État
OFF	aucune erreur de diagnostic
clignotante en rouge	erreur de diagnostic détectée

- **LED CHARGE**

uniquement pour les versions avec décharge active intégrée

LED CHARGE	Zustand
OFF	haute tension charge OFF
clignotante en vert	haute tension charge ON

- **LED DISCHARGE**

uniquement pour les versions avec décharge active intégrée

LED DISCHARGE	Zustand
OFF	haute tension décharge OFF
clignotante en vert	haute tension décharge ON

- **LED HV ON**

uniquement pour les versions avec décharge active intégrée

LED HV ON	
OFF	haute tension OFF
clignotante en vert	haute tension ON

- **LED BUS, LED LINK**

Indication de l'état du réseau de bus concerné.

Ce voyant reste éteint en permanence sur les variantes sans connexion à un bus de terrain.

Version avec CANopen® (en option)

Visualisation des sorties de LED pour le bus CAN spécifiées dans la Recommandation CiA 303-3.

LED d'état CANopen®	État
LED éteinte	CANopen® pas initialisé
allumée en permanence en vert	appareil CANopen® en état OPERATIONAL
clignotante une fois en vert	appareil CANopen® en état STOPPED
clignotante lentement en vert (2,5 Hz)	appareil CANopen® en état PREOPERATIONAL
clignotante en alternance en rouge / en vert (10 Hz)	détection automatique de la vitesse de transmission en bauds ou service LSS en cours de traitement
allumée en permanence en rouge	contrôleur CAN désactivé
clignotante une fois en rouge	transmission d'un nombre excessif d'« error frames » via le bus CAN
clignotante deux fois en rouge	événement de surveillance de défaut CANopen®
clignotante trois fois en rouge	erreur de synchr. CANopen®
clignotante en alternance en rouge / en vert (avec des durées d'allumage changeantes)	erreur de communication CANopen®, redémarrer l'appareil

Nota !

Les défauts ne sont pas mis en mémoire. En cas de coupure de tension d'alimentation, les messages de défaut sont automatiquement perdus.

Version avec ModbusTCP (en option)

LED BUS	État
OFF	aucune adresse IP n'a été attribuée
allumée en permanence en vert	messages Modbus correctement reçus
clignotante en vert	attente du premier message Modbus
allumée en permanence en rouge	adresse IP incorrecte

LED LINK	État
OFF	pas de connexion
allumée en permanence en vert	connexion à 100 Mbit/s détecté
clignotante en vert	echange de données à 100 Mbit/s
allumée en permanence en jaune	connexion 10 Mbit/s détecté
clignotante en jaune	echange de données à 10 Mbit/s

Variante mit PROFINET (optional)

LED BUS	État
OFF	appareil hors ligne
allumée en permanence en vert	appareil en ligne et connecté
clignotante en vert	outil d'analyse connecté pour la surveillance de la communication
clignotante une fois en vert	appareil en ligne et connecté au contrôleur IO en mode Stop
clignotante en rouge	erreur fatale de communication interne
clignotante une fois en rouge	nom d'appareil dans la station pas défini
clignotante deux fois en rouge	adresse IP de l'appareil pas définie
clignotante trois fois en rouge	une erreur de configuration de l'interface est survenue

LED LINK	État
OFF	pas de connexion
allumée en permanence en vert	connexion établie
clignotante en vert	transmission active des données

- **Barres à LED**

Indication visuelle des valeurs réel actuelles de la tension et du courant de charge. La valeur de consigne peut être modifiée à l'aide des touches + et - du pavé de touches.

Selon le mode d'affichage sélectionné, les graduations indiquent la valeur de tension ou du courant. L'échelle est divisée en 15 graduations de gauche à droite, à partir de zéro. L'extrémité de droite représente la tension ou le courant. Les valeurs intermédiaires sont signalées par un clignotement.

Après l'établissement de la tension d'alimentation, la valeur de consigne actuelle est affichée dans le bargraphe.

Barres à LED kV	État
OFF	bargraphe du courant de charge
allumée en permanence en vert	bargraphe de la tension de charge
allumée en permanence en jaune	limitation de la tension active
clignotante en jaune	affichage du menu Setup

Barres à LED mA	État
OFF	bargraphe de la tension de charge
allumée en permanence en vert	bargraphe du courant de charge
allumée en permanence en jaune	limitation du courant actif
clignotante en jaune	affichage du menu Setup

4.3 Validation de la haute tension

Deux étapes sont nécessaires pour autoriser la haute tension :

- validation Hardware, voir chapitre 3.9
- validation Software décrite ci-dessous

Options de la validation Software

- **Automatique**
Validation Software automatique après le démarrage du générateur.
- **Valeur de consigne analogique**
Validation Software quand la valeur de tension ou de courant minimale est dépassée ; suppression de la validation quand la valeur est inférieure au minimum.
- **Commande intégrée**
Validation et suppression de la validation directement par un bouton (ON/OFF) de la commande intégrée.
Lorsque les générateurs fonctionnent avec le système de visualisation ECC, l'activation du générateur par le ECC est prioritaire. La désactivation sur le générateur n'est pas possible si la validation a été définie sur le système de visualisation ECC. Le générateur doit être désactivé via le système de visualisation ECC.
- **CANopen®**
La validation peut être donnée et retirée à l'aide d'une commande transmise sur le bus CANopen®.
- **Bus de terrain Ethernet**
Validation contrôlée via le bus de terrain Ethernet (p. ex. Modbus TCP).



Attention !

Veiller à ce que, dans les versions avec décharge active et paramétrage correspondant de la décharge en mode « actif », la validation Hardware pour la décharge ait toujours été émise avant la validation pour la charge.

4.4 Éléments de commande intégrés

Les réglages du générateur de haute tension s'effectuent à l'aide des éléments de commande intégrés. Les messages de défaut et d'alerte peuvent être acquittés directement sur l'appareil.

Selon la variante du générateur, les commandes sont saisies sur le clavier souple intégré ou un écran tactile.

4.4.1 Commande par le clavier souple

Le clavier souple permet de régler quelques paramètres et la valeur de consigne et d'accuser réception des messages de défaut et d'alerte.

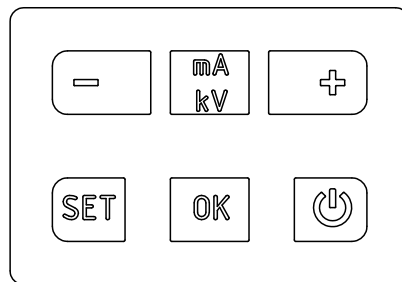


Fig. 28:
Clavier souple

Z-116036ay_11

Description des boutons

- **Bouton +**
Modification de la valeur du paramètre
- **Bouton -**
Modification de la valeur du paramètre
- **Bouton kV / mA**
Commutation de l'unité d'affichage de la barre de LED
- **Bouton Setup**
Activation du menu Setup
- **Bouton OK**
Confirmation du réglage
- **Bouton ON / OFF**
Activation et désactivation de la sortie de haute tension

Nota :

Le verrouillage des touches du clavier souple s'active automatiquement lorsque la communication CANopen® est active. Pour déverrouiller les touches, enregistrer le paramètre correspondant via CANopen®. Pour de plus amples informations, consulter la fiche relative à la description du protocole CANopen®. Les touches sont également déverrouillées en cas de rupture de communication. Si des réglages doivent être effectués sur l'appareil, ceci est possible en débranchant tous les câbles d'interface CAN.

Modification de la valeur de consigne

La valeur de consigne peut être modifiée à l'aide des boutons + et -. Selon le mode sélectionné, la consigne modifiée est celle de tension ou de courant (constante de tension à partir de 1500 V, constante de courant à partir de 50 μ A). Il est possible d'appuyer plusieurs fois sur les boutons ou de les maintenir enfoncées.

La valeur de consigne ne peut être modifiée qu'après avoir quitté le menu de configuration.

L'affichage de la barre de LED bascule de l'affichage de la valeur réelle instantanée à celui de la valeur de consigne. Quand on relâche le bouton, il revient automatiquement à l'indication de la valeur réelle.

Commutation de l'indication du bargraphe

Le bouton kV / mA sert à faire basculer l'indication de la haute tension au courant et vice versa.

Le changement se produit chaque fois que l'on appuie sur le bouton, et seulement quand le menu Setup est désactivé.

Activation et désactivation de la haute tension

Le bouton ON / OFF sert à activer ou désactiver la sortie de haute tension. Le paramètre « Validation par les éléments de commande intégrés » doit être activé (réglage par défaut).

Enregistrement des paramètres

Pour enregistrer le jeu de paramètres complet, appuyez sur le bouton OK jusqu'à ce que la LED clignote deux fois.

Chargement des réglages par défaut

Pour charger les réglages par défaut, appuyer sur les touches +, - et OK et les maintenir enfoncées jusqu'à ce que les LED clignent deux fois.

Acquittement des message de défaut et d'alerte

Les messages de défaut et d'alerte peuvent être acquittés par la même combinaison de bouton. Appuyez sur les boutons Setup, OK et kV / mA en même temps et maintenez-les enfoncées jusqu'à ce que les LED clignotent deux fois. L'acquittement est précédé d'une vérification interne du système et est confirmé par le voyant « Statut ». Si plusieurs défauts ou alertes sont survenus, l'acquittement doit être répété plusieurs fois.

Menu Setup

Le menu Setup permet de régler plusieurs paramètres :

- **Mode de décharge**
uniquement pour les versions avec décharge active intégrée
décharge passive ou active
- **Mode de charge**
Tension constante ou courant constant
- **Option de validation**
Réglage des différentes options de validation
- **Valeur de consigne analogique**
Choix du mode de réglage de la valeur de consigne sur l'interface E/S
- **Adresse du nœud CANopen®**
Uniquement pour les variantes équipées d'un module CANopen® intégré. Définition de l'adresse du nœud de l'appareil pour le réseau CANopen®.
- **Transmission en baud sur CANopen®**
Uniquement pour les variantes équipées d'un module CANopen® intégré. Sélection du débit de l'appareil pour le réseau CANopen®.

Pour entrer dans le menu de Setup, maintenez le bouton Setup enfoncé jusqu'à ce que les LED s'allument brièvement et que les deux voyants kV et mA clignotent en jaune ensemble. Les paramètres modifiés doivent être confirmés un par un à l'aide du bouton OK. Le menu passe immédiatement au paramètre suivant. Le menu ne peut pas être abandonné et doit être parcouru jusqu'à la fin. Quand on quitte le menu, les modifications des paramètres sont automatiquement enregistrées.

Le point du menu de configuration sélectionné est visualisé dans la partie droite de la barre de LED par une LED allumée. La LED allumée dans la partie gauche indique le paramètre actif.

Fig. 29:
 Détail d'écran :
 « Démarrer le
 menu Setup »
 avec LED mA et
 kV clignotantes

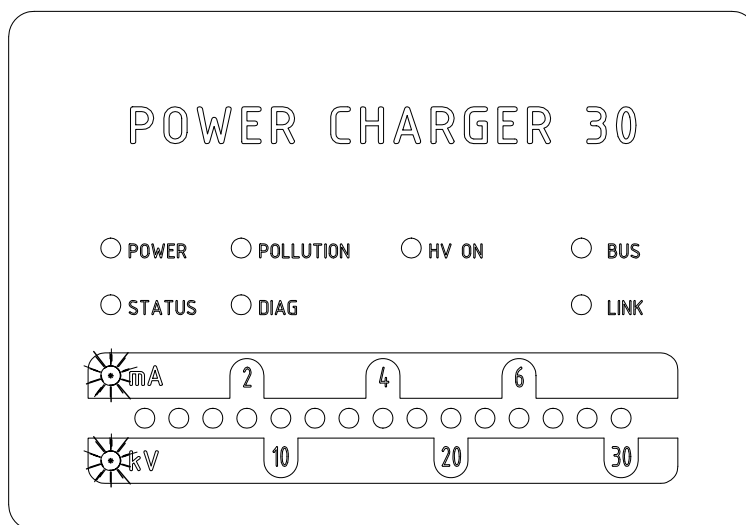
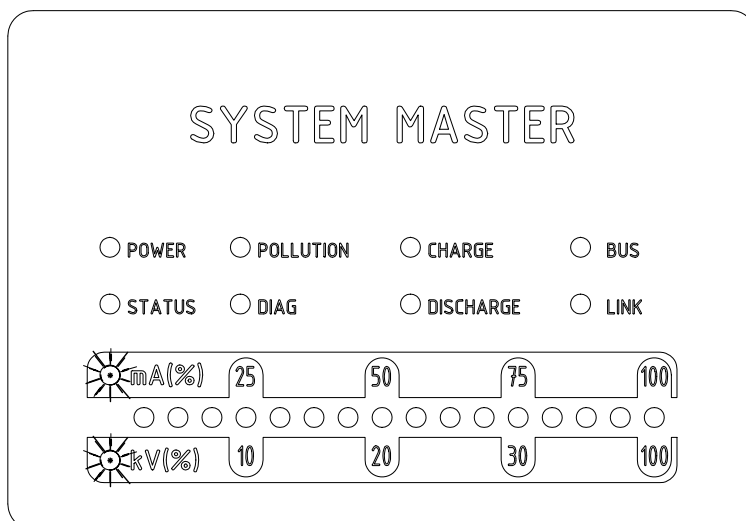


Fig. 30:
 Détail d'écran :
 « Démarrer le
 menu Setup »
 avec LED mA et
 kV clignotantes
 pour le
 "System Master"



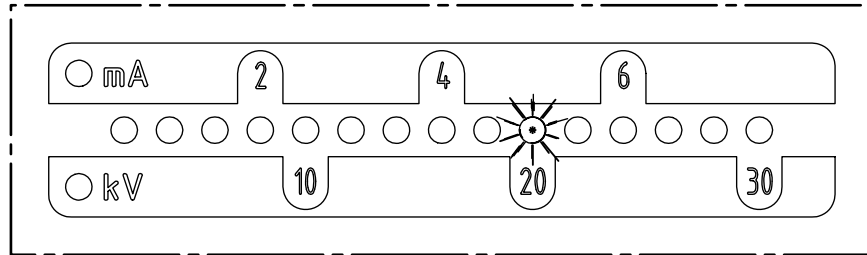
- **Démarrer le menu Setup**

Maintenez le bouton Setup enfoncé jusqu'à ce que les LED kV et mA clignotent en jaune ensemble. Le bouton OK permet de passer au paramètre suivant « Mode de fonctionnement ».

- **Réglage du mode de service Décharge**
uniquement pour les versions avec décharge active intégrée

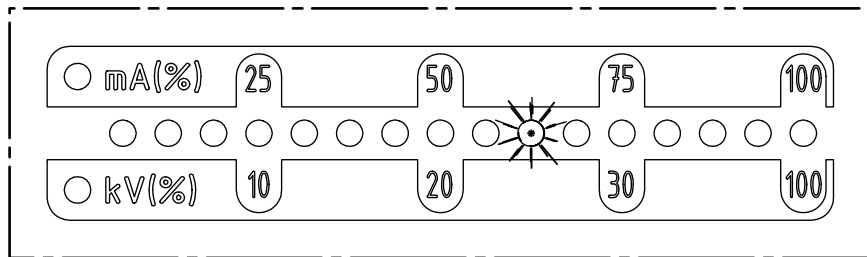
La 10e LED à partir de la gauche de la barre s'allume. Au moyen des touches + et -, il est possible de passer du mode de service « Décharge passive » au mode de service « Décharge active » et vice-versa. En mode « Décharge passive », la LED tout à gauche est allumée et en mode « Décharge active », la LED à droite de cette diode est allumée. Pour confirmer le réglage, appuyer sur la touche OK.

Fig. 31:
Détail d'écran :
« décharge pas-
sive ou active »
avec 10^{ème} LED
clignotante



Z-116036dy_12

Fig. 32:
Détail d'écran :
« décharge pas-
sive ou active »
avec 10^{ème} LED
clignotante pour le
"System Master"



Z-116036dy_14

- **Réglage du mode de service Charge**

La 11^{ème} LED de la barre à partir de la gauche s'allume. Les boutons + et - permettent de sélectionner le mode de fonctionnement « tension constante » ou « courant constant ». En mode de tension constante, la LED la plus à gauche s'allume, et en mode de courant constant la deuxième en partant de la gauche. Appuyez sur OK pour confirmer le réglage.

Fig. 33:
 Détail d'écran :
 « tension constante ou courant constant »
 avec 11^{ème} LED clignotante

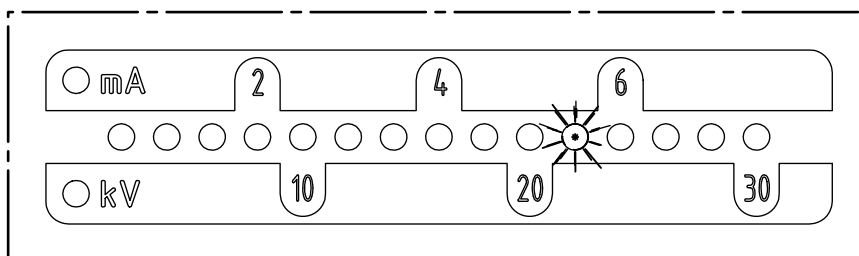
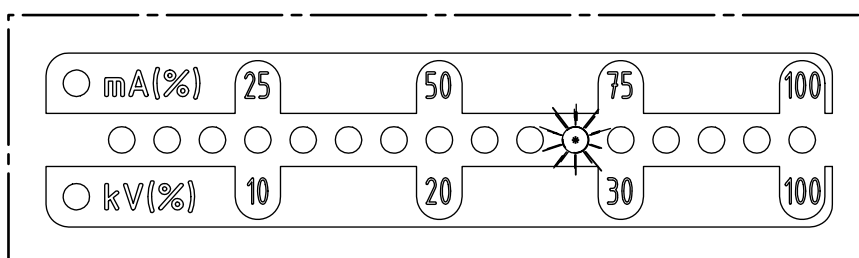


Fig. 34:
 Détail d'écran :
 « tension constante ou courant constant »
 avec 11^{ème} LED clignotante pour le "System Master"



Z-116036dy_5

Z-116036dy_15

- **Réglage des options de la validation**

La 12^{ème} LED de la barre indique le réglage des options de la validation. L'option sélectionnée est indiquée dans la partie de gauche. Les boutons + et - permettent de modifier le réglage. Une seule option de la validation peut être sélectionnée à la fois. Appuyez ensuite sur OK pour confirmer le réglage.

LED 1 : validation Software désactivée

LED 2 : validation Software automatique

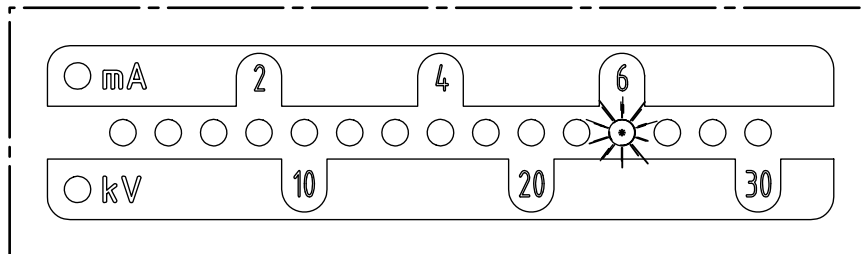
LED 3 : validation par consigne analogique

LED 4 : validation par éléments de commande intégrés
clavier tactile : bouton "ON/OFF"

LED 5 : validation par interface CANopen®

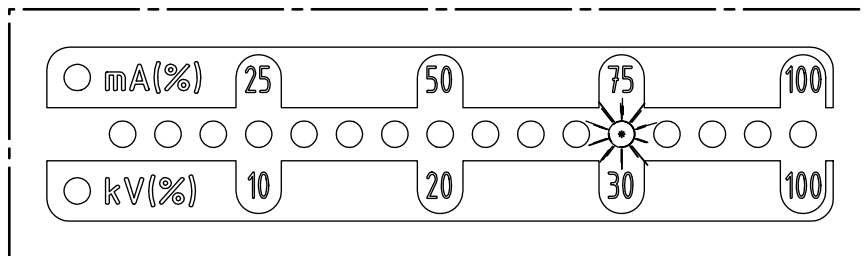
LED 6 : validation par interface du bus de terrain Ethernet

Fig. 35:
Détail d'écran :
« options de la
validation »
avec 12^{ème} LED
clignotante



Z-116036dy_6

Fig. 36:
Détail d'écran :
« options de la
validation »
avec 12^{ème} LED
clignotante pour le
"System Master"



Z-116036dy_16

- **Réglage de la consigne analogique**

Sélection du mode de réglage de la consigne analogique. La 13^{ème} LED de la barre s'allume. Les boutons + et - permettent de sélectionner la valeur de consigne analogique. Appuyez sur OK pour confirmer le réglage.

Pour les variantes équipées du module CANopen® intégré, le menu passe au point « Définition de l'adresse de nœud CANopen® ». Si le générateur ne prend pas en charge l'interface CANopen®, la rubrique suivante du menu est « Terminer Setup ».

LED 1 : consigne analogique désactivée

LED 2 : consigne analogique interface de courant 0 - 20 mA

LED 3 : consigne analogique interface de tension 0 - 10 V

LED 4 : consigne analogique désactivée et signal du limiteur actif

LED 5 : consigne analogique interface de courant 0 - 20 mA et signal du limiteur actif

LED 6 : consigne analogique interface de tension 0 - 10 V et signal du limiteur actif

Fig. 37:
Détail d'écran :
« réglage de la
consigne
analogique »
avec 13^{ème} LED
clignotante

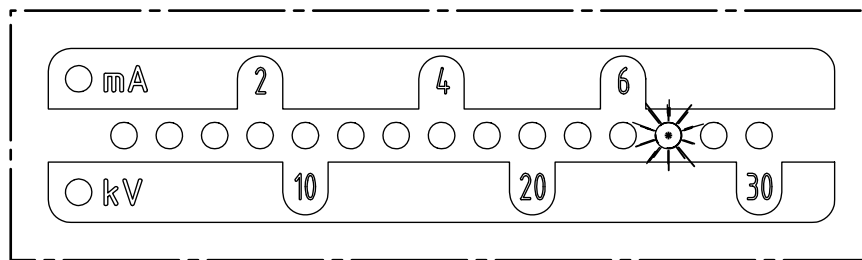
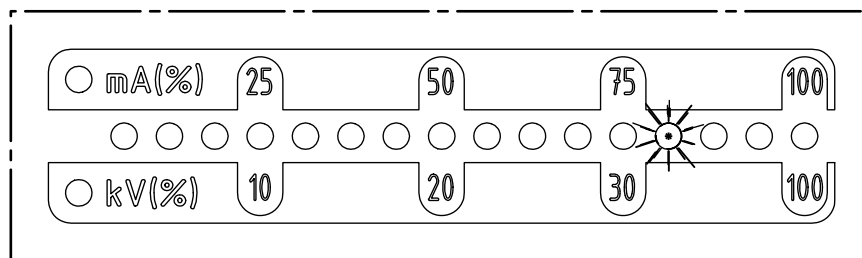


Fig. 38:
Détail d'écran :
« réglage de la
consigne
analogique »
avec 13^{ème} LED
clignotante pour le
"System Master"



Z-116036dy_7

Z-116036dy_17

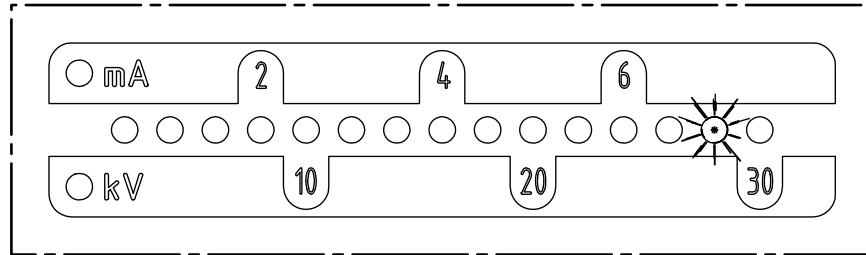
- **Définition de l'adresse de nœud CANopen®**

La définition de l'adresse de nœud CANopen® s'effectue en deux temps : d'abord la dizaine pour l'adresse de 0 à 12, puis l'unité pour l'adresse de 0 à 9. L'adresse se calcule comme suit à partir du paramétrage :

$$\text{adresse du nœud} = (\text{dizaine} * 10) + \text{unité}$$

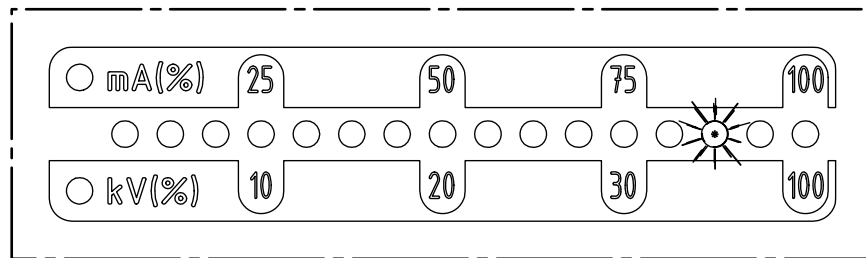
La 14^{ème} LED de la barre indique le réglage de l'adresse. La sélection en cours est affichée par les LED de la partie gauche.

Fig. 39:
Détail d'écran : «
»définition de
l'adresse de nœud
CANopen®
avec 14^{ème} LED
clignotante



Z-116036dy_8

Fig. 40:
Détail d'écran : «
»définition de
l'adresse de nœud
CANopen®
avec 14^{ème} LED
clignotante pour le
"System Master"



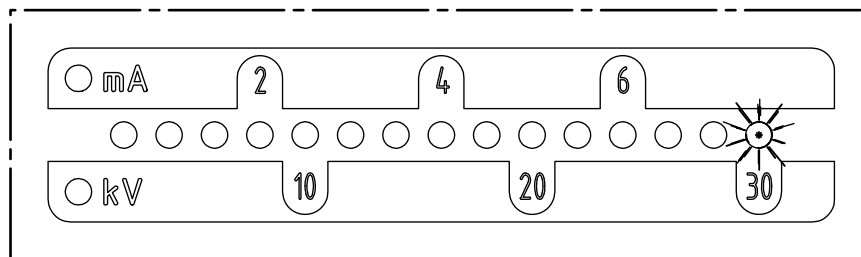
Z-116036dy_18

- **Réglage du débit en bauds sur CANopen®**

Pour le paramétrage du débit en bauds, la 15^{ème} LED de la barre s'allume. Le réglage actuel est indiqué dans la partie de gauche de la barre. Il peut être modifié à l'aide des boutons + et -. Appuyez ensuite sur OK pour confirmer le réglage. La configuration passe automatiquement au mode pour sortir du menu. La sélection actuelle est représentée par les différentes LED :

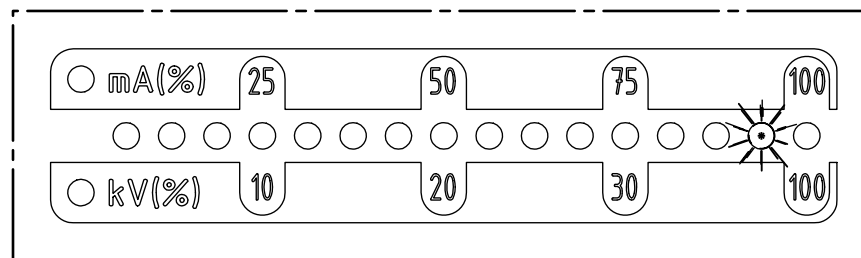
- LED 1: 1000 kBit/s
- LED 2: 800 kBit/s
- LED 3: 500 kBit/s
- LED 4: 250 kBit/s
- LED 5: 125 kBit/s
- LED 6: 50 kBit/s
- LED 7: 20 kBit/s
- LED 8: 10 kBit/s

Fig. 41:
 Détail d'écran :
 « réglage du débit
 en bauds sur
 CANopen® »
 avec 15^{ème} LED
 clignotante



Z-116036dy_9

Fig. 42:
 Détail d'écran :
 « réglage du débit
 en bauds sur
 CANopen® »
 avec 15^{ème} LED
 clignotante pour le
 "System Master"



Z-116036dy_19

- **Quitter Setup**

Appuyez ensuite sur OK pour quitter le menu Setup. Tous les paramètres sont réglés après une vérification interne par rapport à leurs valeurs minimum et maximum. Le jeu de paramètres complet est ensuite enregistré. Quand le paramétrage est terminé, l'affichage des LED passe à l'indication normale de la valeur réelle actuelle.

Si l'adresse de nœud CANopen® et le débit en bauds ont été modifiés, il faut redémarrer le générateur. Tous les autres réglages prennent effet dès que l'on quitte le menu de Setup.

4.4.2 Menus à l'écran

Les possibilités de fonctionnement de l'écran intégré dans le générateur sont indiquées ci-dessous :

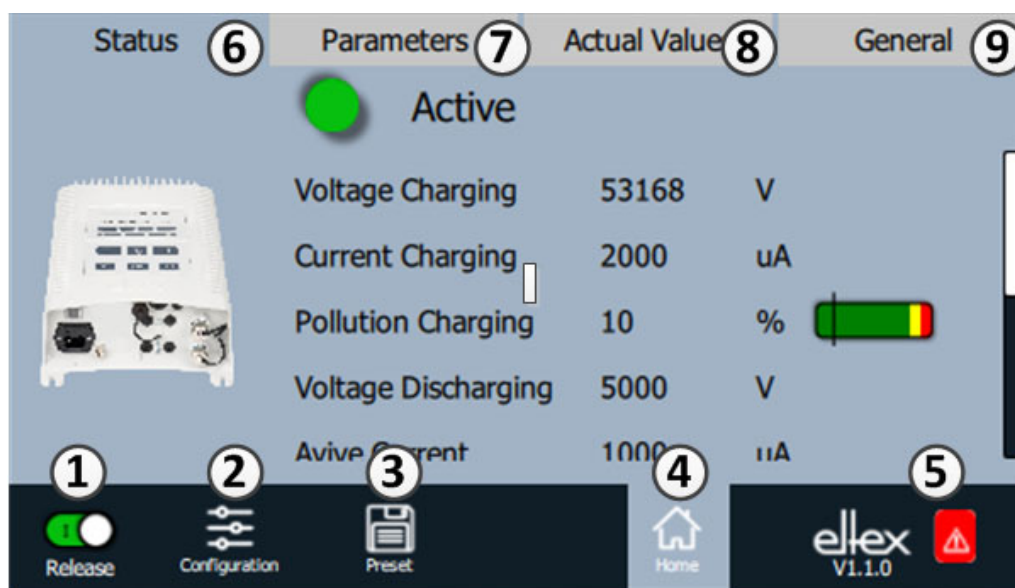


Fig. 43:
Aperçu
des fonctions
Menu principal

- 1 Validation
Validation du générateur, réglage de la haute tension
- 2 Configuration
Configuration de l'affichage
- 3 Préréglage
Enregistrement et chargement des préréglages pour le paramétrage du générateur
- 4 Page principale
Passage à la page principale
- 5 Eltex DEBUG / liste des messages
Affichage des messages de défaut et d'alerte actuels
- 6 État
Affichage des informations sur l'état du générateur
- 7 Paramètres
Affichage des paramètres de réglage du générateur
- 8 Valeurs réelles
Liste de toutes les valeurs réelles du générateur disponibles
- 9 Généralités
Affichage d'informations générales sur l'appareil

4.4.2.1 Validation de la haute tension

Appuyer sur le bouton « Validation ».

Pour verrouiller ou activer la validation de la haute tension, pousser le commutateur situé au coin inférieur gauche jusqu'à la position respective. Si un mot de passe est demandé, saisir le mot de passe correct.

4.4.2.2 Configuration

Appuyer sur le bouton « Configuration ».

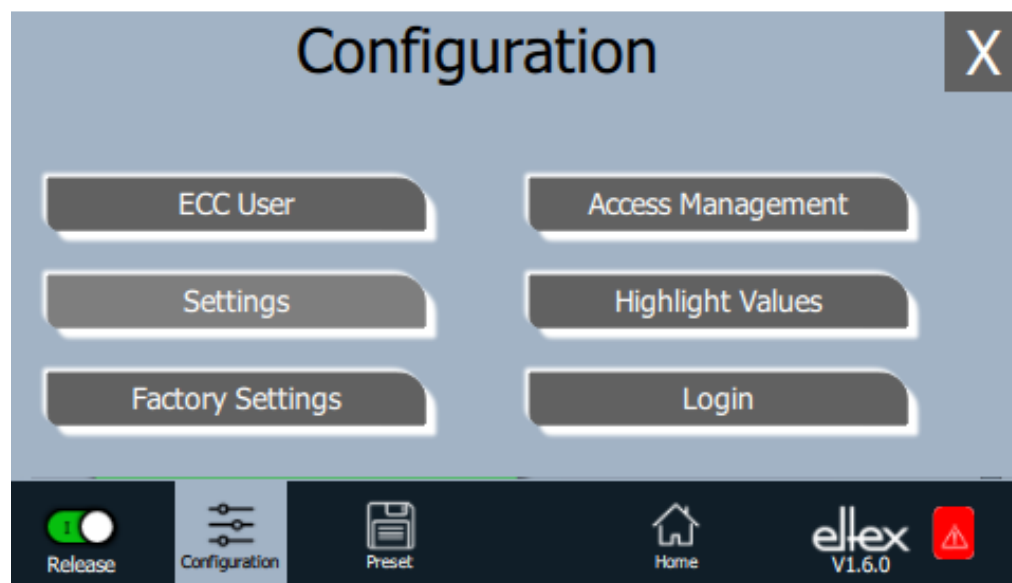


Fig. 44:
Aperçu
des fonctions
Configuration

4.4.2.2.1 Utilisateur ECC

Appuyer sur le bouton « Utilisateur ECC ».

Dialogue pour la modification du mot de passe et connexion/déconnexion de l'utilisateur.



Fig. 45:
Mot de passe

Pour modifier le mot de passe, saisir le mot de passe actuel dans le champ « mot de passe actuel » (current password) ; saisir le nouveau mot de passe dans le champ « Nouveau mot de passe » (new password) et dans le champ « Confirmation mot de passe » (confirm password), activer le nouveau mot de passe via « Modifier mot de passe » (change password), attendre le retour d'information du système.

Il y a trois niveaux de mot de passe disponibles :

- Observateur
mot de passe : 0001
- Utilisateur
mot de passe : 2819
- Super Utilisateur
mot de passe : 3517

4.4.2.2.2 Gestion des droits d'accès

Appuyer sur le bouton « Gestion des droits d'accès ».

Dialogue pour le réglage et la configuration des différents paramètres pour le niveau d'utilisateur concerné.



Fig. 46:
Gestion des
droits d'accès

Dans la liste de sélection du paramètre concerné, sélectionner le niveau d'accès concerné et confirmer cette sélection par appui sur OK. En cas d'appui sur la touche « Annuler », les modifications ne sont pas enregistrées et les derniers réglages restent actifs.

4.4.2.2.3 Réglages (langue, niveau d'accès standard, réglage de l'affichage des valeurs de tension et de courant

Appuyer sur le bouton « Réglages ».

Dialogue pour le réglage de la langue d'affichage à l'écran et des textes d'aide, réglage / configuration du niveau d'accès standard et réglage de l'affichage des valeurs de tension et de courant.

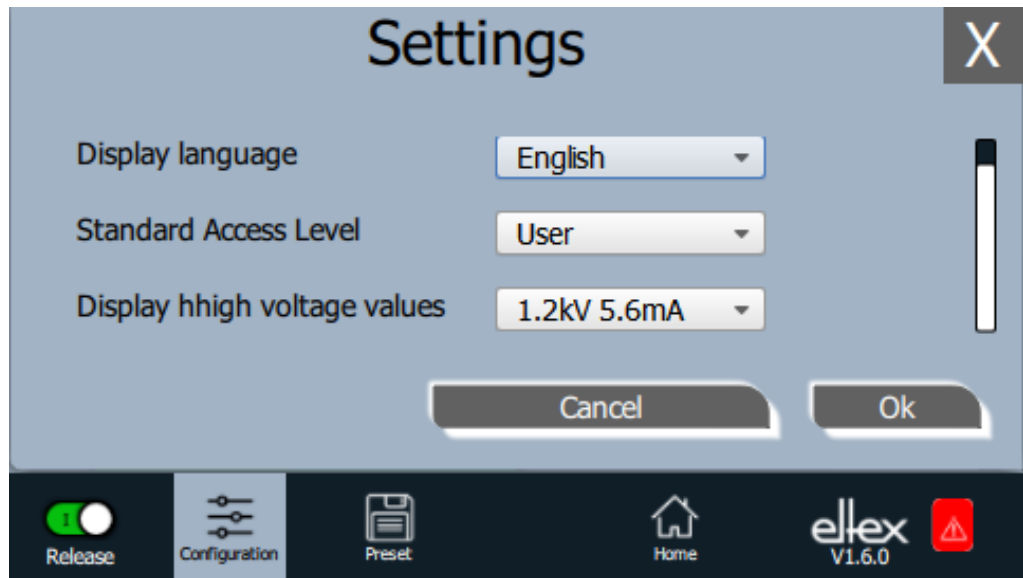


Fig. 47:
Réglages

Sélectionner la langue souhaitée dans la liste et confirmer la sélection par appui sur OK. En cas d'appui sur la touche « Annuler », les modifications ne sont pas enregistrées et les derniers réglages restent actifs.

Avec le réglage du niveau d'accès standard, le niveau d'accès est configurable, lequel est actif lors du démarrage du système de visualisation ECC et que l'utilisateur est déconnecté.

Les valeurs de tension et de courant (valeurs mesurées et valeurs des paramètres) peuvent être visualisées selon trois méthodes :

Exemples :

- 1.2 kV / 5.6 mA
- 1.23 kV / 5.67 mA
- 1234 V / 5678 μ A

4.4.2.2.4 Valeurs Highlight

Appuyer sur le bouton « Valeurs Highlight ».

Dialogue pour le réglage de l'affichage « Paramètres / État ».

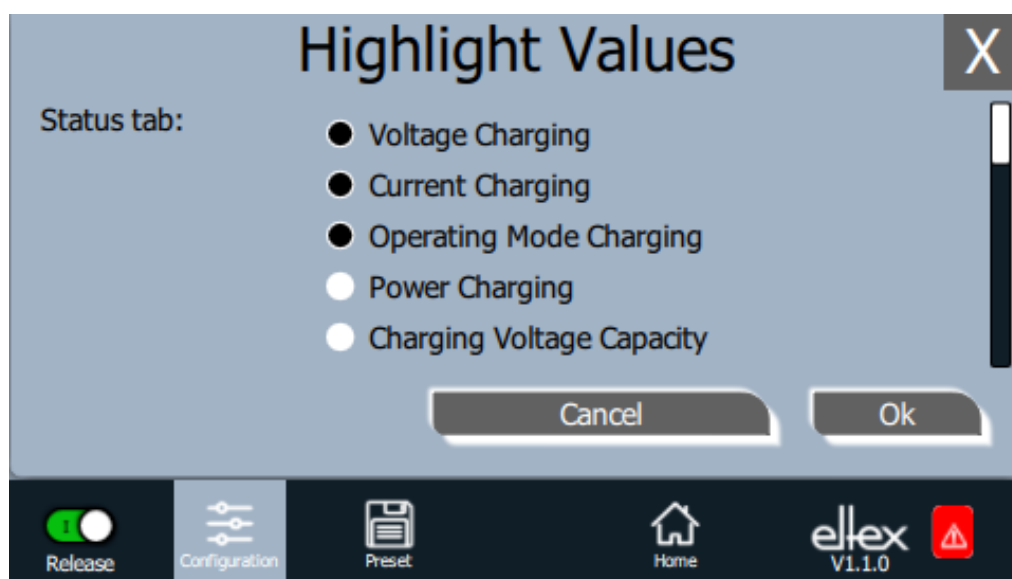


Fig. 48:
Valeurs Highlight

Des valeurs mesurées réglables s'affichent en fonction des droits d'accès. Sélectionner les paramètres et confirmer la sélection par appui sur OK. En cas d'appui sur la touche « Annuler », les modifications ne sont pas enregistrées et les derniers réglages restent actifs.

4.4.2.2.5 Réglages par défaut

Appuyer sur le bouton « Réglages par défaut ».

Une fois que le bouton « Réglages par défaut » a été pressé (voir chapitre 4.4.2.2 "Configuration", page 59), tous les paramètres sont chargés dans le générateur. En cas d'appui sur la touche « Annuler », les modifications ne sont pas enregistrées et les derniers réglages restent actifs.

4.4.2.2.6 Connexion

Appuyer sur le bouton « Connexion ».

Une fois que le bouton « Connexion » a été actionné, un écran s'affiche dans lequel l'opérateur peut entrer son mot de passe. Une fois la connexion établie, l'écran d'entrée se referme automatiquement.

Pour obtenir des informations détaillées sur la définition et la modification des différents mots de passe d'utilisateur, voir chapitre 4.4.2.2.1 .

4.4.2.3 Aperçu des fonctions Préréglage

Appuyer sur le bouton « Préréglage ».

Dialogue pour le chargement, l'enregistrement, la modification et la suppression de préréglages du jeu de paramètres complet en vue de l'adaptation rapide des différentes valeurs pour le mode de service respectif.

Sur la partie gauche de l'écran sont visualisés les préréglages enregistrés actuellement et sur la partie droite sont visualisées les options de modification possibles.

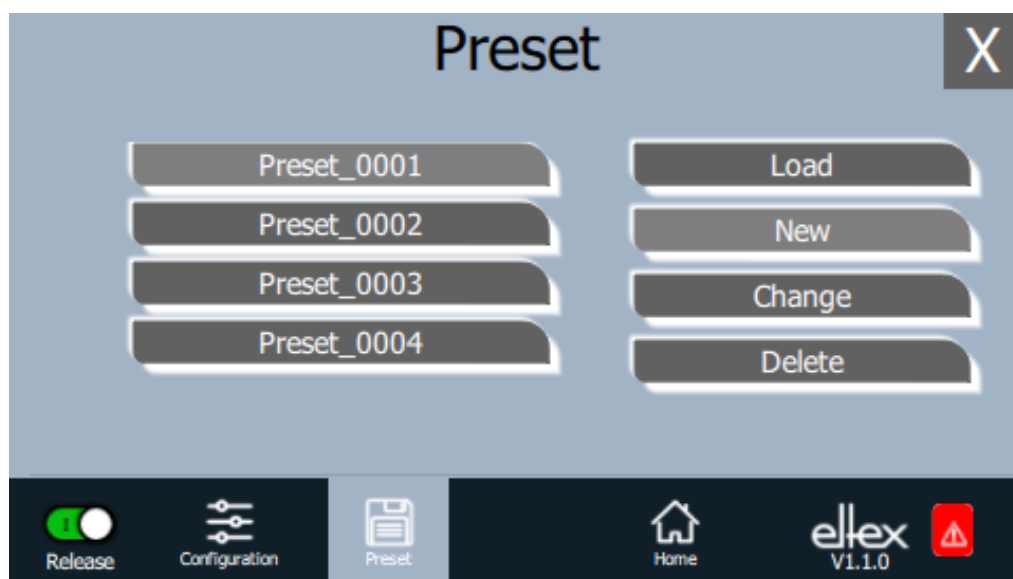


Fig. 49:
Aperçu
des fonctions
Préréglage

Charger

Une fois que le bouton « Charger » a été pressé, le préréglage sélectionné actuellement (p. ex. « Preset_0001 ») est chargé dans le jeu de paramètres du générateur.

Nouveau

Le jeu de paramètres réglé actuellement est enregistré dans la liste des préréglages sous un nom qui doit être saisi.

Éditer

Modification du préréglage sélectionné. Il est possible d'éditer tous les paramètres ainsi que le nom du fichier.

Supprimer

Suppression du préréglage sélectionné. Une fois que le bouton « Supprimer » a été pressé, l'entrée est supprimée de la liste des préréglages.

4.4.2.4 Aperçu des fonctions Eltex DEBUG / liste des messages

Appuyer sur le bouton « Eltex DEBUG ».

Les messages de défaut et d'alerte actuels s'affichent.

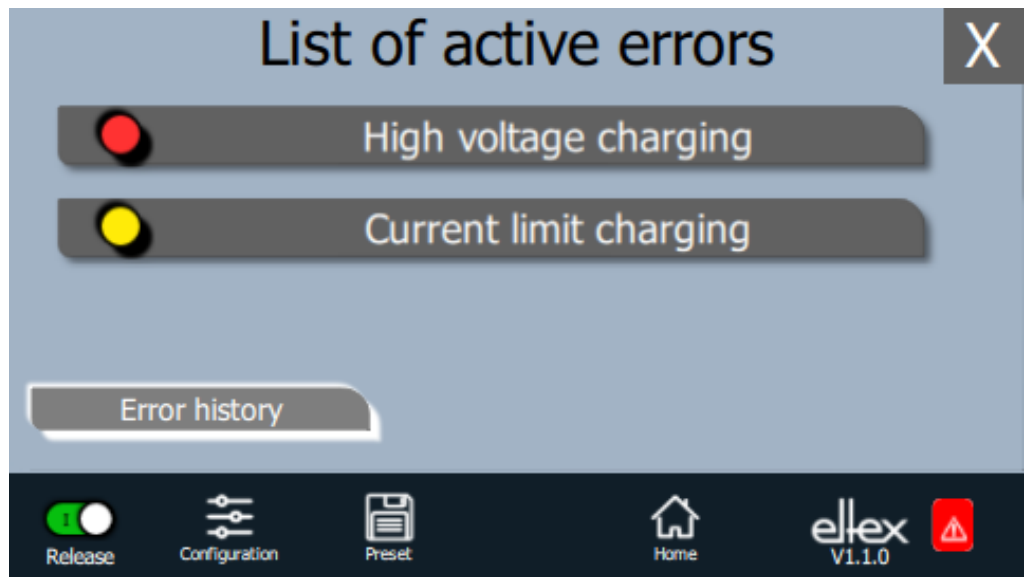


Fig. 50:
Aperçu
des fonctions
Eltex DEBUG

Une fois que le bouton « Historique des erreurs » a été pressé, une liste chronologique de tous les messages émis s'affiche. Cliquer sur l'entrée respective pour visualiser des informations supplémentaires sur la cause de l'erreur ayant provoqué le message et sur son élimination.

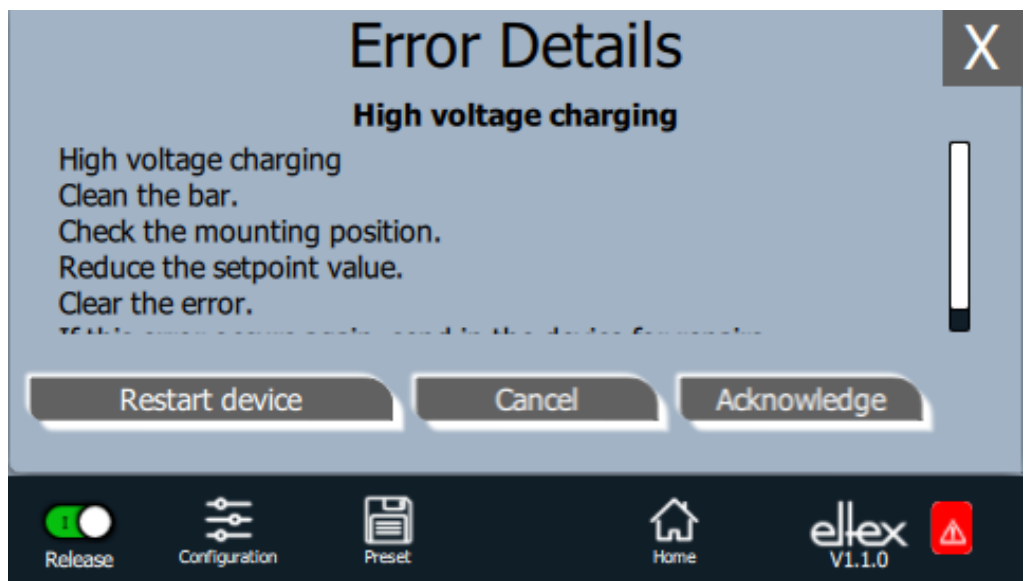


Fig. 51:
Aperçu
des fonctions
Détails erreur

Une fois que le bouton « Acquitter » a été pressé, un contrôle interne a lieu ; ce contrôle terminé, le message est supprimé de la liste.

Certains messages ne peuvent pas être acquittés. Dans ce cas, il est nécessaire de redémarrer le générateur pour supprimer l'erreur ; pour redémarrer le générateur, appuyer sur le bouton « Redémarrer l'appareil ». À noter cependant qu'il n'est pas possible de supprimer les messages de diagnostic au moyen de cette fonction. Pour supprimer les messages de diagnostic, il est impératif d'éteindre et de rallumer le générateur.

4.4.2.5 Paramétrage du générateur

Appuyer sur le bouton « Paramétrage ».

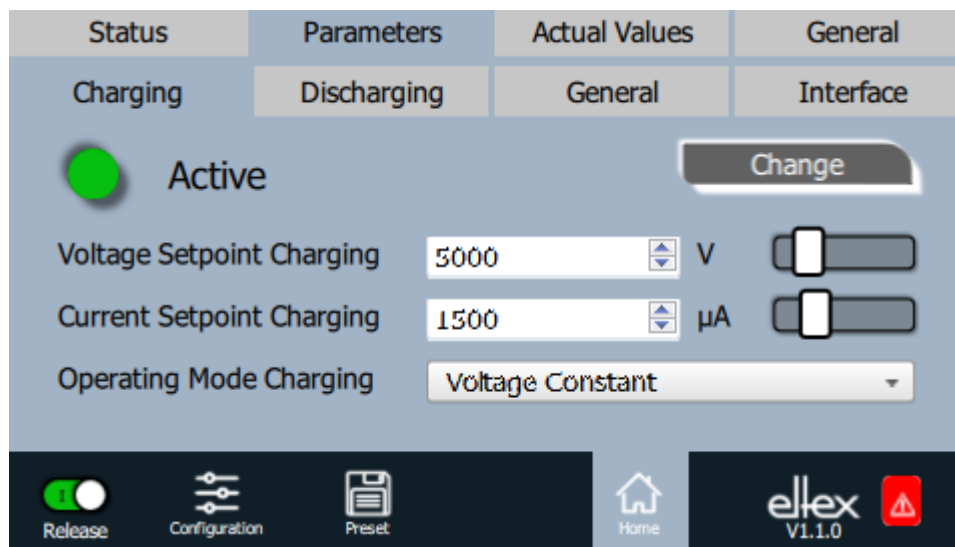


Fig. 52:
Aperçu
des fonctions
Paramètre

Pour modifier la valeur du paramètre, utiliser le curseur ou entrer la nouvelle valeur dans la liste de sélection ; confirmer la valeur sélectionnée par appui sur OK. En cas de droits d'accès insuffisants, le système invite à saisir un mot de passe. En sélectionnant l'option « Modifier tous », on active tous les paramètres qui peuvent être modifiés avec les droits d'accès actuels ; attendre le retour d'information du système.

N.B. : La liste des paramètres ne contient que les paramètres qui peuvent être lus avec les droits d'accès actuels. Les droits d'accès sont définis sous « Configuration » => « Gestion des droits d'accès ».

4.4.2.6 Paramétrage général

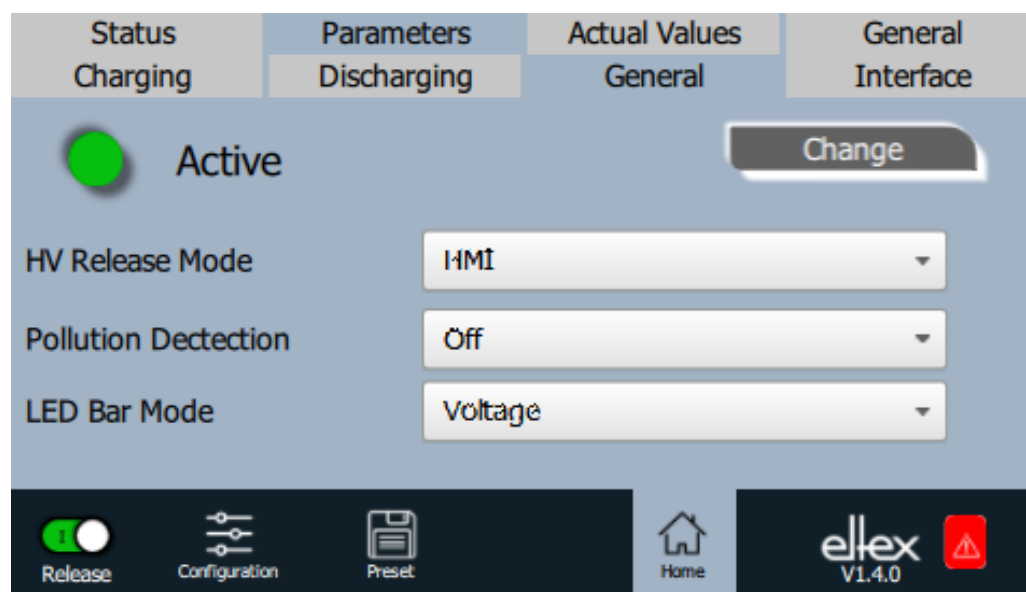


Fig. 53:
Aperçu
des fonctions
Paramètre général

Pour une meilleure vue d'ensemble, les paramètres individuels sont organisés dans plusieurs onglets. Par exemple, le mode de validation haute tension peut être modifié via l'onglet "Général". Avec ce paramètre, il est possible d'activer ou de désactiver les options de réglage ou le blocage de la validation de la haute tension.

5. Entretien



Avertissement !

Danger d'électrocution !

- Pour tous les travaux d'entretien et de réparation, couper la tension d'appareil.
- La machine sur laquelle les appareils sont montées ne doit pas être en marche.
- Les travaux de réparation et d'entretien doivent être effectués exclusivement par des électriciens qualifiés.

5.1 Générateur de haute tension

Le bon fonctionnement du générateur doit être vérifié à intervalles réguliers. Les ailettes du radiateur doivent être gardées propres, de même que la zone de branchement des câbles haute tension. Les intervalles de contrôle dépendent des conditions d'utilisation et doivent donc être fixés par l'exploitant en fonction de celles-ci. Le générateur lui-même ne nécessite pas d'entretien particulier.

5.2 Électrodes de charge / Électrodes de décharge

Dans l'objectif de garantir un fonctionnement irréprochable des électrodes, les nettoyer régulièrement, en fonction de leur encrassement à l'air comprimé exempt d'eau et d'huile (6×10^5 Pa maxi) et au moyen d'une brosse souple à poil synthétique.

Si les électrodes sont encrassées par ex. de graisse, colle, encre. etc., les nettoyer au white-spirit.

Ne pas plonger les électrodes et les câbles de haute tension dans du solvant.



Avertissement !

Risque de déflagrations !

Attendre que le solvant se soit évaporé avant de remettre le générateur en service.



Attention !

Veiller à ne pas endommager les pointes d'émission des électrodes. Brosser uniquement dans le sens longitudinal.

6. Elimination des défauts



Avertissement !

Risque d'électrocution !

- Pour tous les travaux d'entretien et de réparation, désactiver le générateur et couper la tension.
- La machine à laquelle l'appareil est monté doit elle aussi être hors service pendant tous les travaux.
- Seuls des électriciens qualifiés sont autorisés à réaliser tous les travaux.

6.1 Messages de défaut

Dès qu'un défaut survient, la haute tension est coupée immédiatement et la sortie indicatrice de défaut prend la valeur 0 V.

Nota !

Les défauts ne sont pas mis en mémoire. En cas de coupure de tension d'alimentation, les messages de défaut sont automatiquement perdus.

Les dérangements sont énumérés dans le tableau qui suit dans l'ordre de leurs numéros.

Numéro de défaut	Acquittement possible	Cause	Mesure à prendre
1	non	Échec d'initialisation	<ul style="list-style-type: none">• Couper la tension d'alimentation.• Si le défaut se représente, expédier l'appareil pour le faire réparer.
2	non	Horloge CPU erronée	<ul style="list-style-type: none">• Couper la tension d'alimentation.• Si le défaut se représente, expédier l'appareil pour le faire réparer.
3	non	Configuration de la haute tension incorrecte	<ul style="list-style-type: none">• Couper la tension d'alimentation.• Si le défaut se représente, expédier l'appareil pour le faire réparer.
4	non	Configuration des interfaces invalide	<ul style="list-style-type: none">• Couper la tension d'alimentation.• Si le défaut se représente, expédier l'appareil pour le faire réparer.
5	non	Numéro de défaut invalide	<ul style="list-style-type: none">• Couper la tension d'alimentation.• Si le défaut se représente, expédier l'appareil pour le faire réparer.
6	non	État de défaut invalide	<ul style="list-style-type: none">• Couper la tension d'alimentation.• Si le défaut se représente, expédier l'appareil pour le faire réparer.

Numéro de défaut	Acquittement possible	Cause	Mesure à prendre
7	non	Numéro d'alerte invalide	<ul style="list-style-type: none"> Couper la tension d'alimentation. Si le défaut se représente, expédier l'appareil pour le faire réparer.
8	non	État d'alerte invalide	<ul style="list-style-type: none"> Couper la tension d'alimentation. Si le défaut se représente, expédier l'appareil pour le faire réparer.
9	non	Blocage étages finaux invalide	<ul style="list-style-type: none"> Couper la tension d'alimentation. Si le défaut se représente, expédier l'appareil pour le faire réparer.
10	non	État système invalide	<ul style="list-style-type: none"> Couper la tension d'alimentation. Si le défaut se représente, expédier l'appareil pour le faire réparer.
11	non	Données de calibrage invalides	<ul style="list-style-type: none"> Couper la tension d'alimentation. Si le défaut se représente, expédier l'appareil pour le faire réparer.
13	non	Erreur du relevé des données de fonctionnement	<ul style="list-style-type: none"> Couper la tension d'alimentation. Si le défaut se représente, expédier l'appareil pour le faire réparer.
14	non	Données de paramètres invalides	<ul style="list-style-type: none"> Couper la tension d'alimentation. Si le défaut se représente, expédier l'appareil pour le faire réparer.
15	non	État de fonctionnement invalide	<ul style="list-style-type: none"> Couper la tension d'alimentation. Si le défaut se représente, expédier l'appareil pour le faire réparer.
16	non	Accès paramètre commande invalide	<ul style="list-style-type: none"> Couper la tension d'alimentation. Si le défaut se représente, expédier l'appareil pour le faire réparer.
17	non	État d'application invalide	<ul style="list-style-type: none"> Couper la tension d'alimentation. Si le défaut se représente, expédier l'appareil pour le faire réparer.
18	non	Bloc de données invalide	<ul style="list-style-type: none"> Couper la tension d'alimentation. Si le défaut se représente, expédier l'appareil pour le faire réparer.
19	non	Position de données invalide	<ul style="list-style-type: none"> Couper la tension d'alimentation. Si le défaut se représente, expédier l'appareil pour le faire réparer.

Numéro de défaut	Acquittement possible	Cause	Mesure à prendre
22	oui	Alimentation 24 V DC incorrecte	<ul style="list-style-type: none"> • Contrôler l'alimentation en 24 V DC. • Acquitter le défaut. • Si le défaut se représente, expédier l'appareil pour le faire réparer.
23	oui	Surintensité de l'alimentation	<ul style="list-style-type: none"> • Contrôler l'alimentation en 24 V DC. • Acquitter le défaut. • Si le défaut se représente, expédier l'appareil pour le faire réparer.
24	oui	Haute tension charge	<ul style="list-style-type: none"> • Nettoyer l'électrode. • Contrôler la position de montage. • Réduire la valeur de consigne. • Acquitter le défaut. • Si le défaut se représente, expédier l'appareil pour le faire réparer.
29	oui	Courant haute tension charge	<ul style="list-style-type: none"> • Nettoyer l'électrode. • Contrôler la position de montage. • Réduire la valeur de consigne. • Acquitter le défaut. • Si le défaut se représente, expédier l'appareil pour le faire réparer.
32	oui	Puissance haute tension charge	<ul style="list-style-type: none"> • Nettoyer l'électrode. • Contrôler la position de montage. • Réduire la valeur de consigne. • Acquitter le défaut. • Si le défaut se représente, expédier l'appareil pour le faire réparer.
35	oui	Blocage : échec de haute tension	<ul style="list-style-type: none"> • Couper la tension d'alimentation. • Si le défaut se représente, expédier l'appareil pour le faire réparer.
36	oui	Échec de réglage de la valeur de consigne	<ul style="list-style-type: none"> • Acquitter le défaut. • Si le défaut se représente, expédier l'appareil pour le faire réparer.
37	oui	État de validation invalide	<ul style="list-style-type: none"> • Vérifier le câblage de la validation de la haute tension. • Acquitter le défaut. • Si le défaut se représente, expédier l'appareil pour le faire réparer.

Numéro de défaut	Acquittement possible	Cause	Mesure à prendre
40	oui	Encrassement de l'électrode de charge	<ul style="list-style-type: none"> • Nettoyer l'électrode. • Contrôler la position de montage. • Réduire la valeur de consigne. • Acquitter le défaut. • Si le défaut se représente, expédier l'appareil pour le faire réparer.
42	oui	Erreur générale de mémoire	<ul style="list-style-type: none"> • Acquitter le défaut. • Si le défaut se représente, expédier l'appareil pour le faire réparer.
43	oui	Accès en lecture à la mémoire	<ul style="list-style-type: none"> • Acquitter le défaut. • Si le défaut se représente, expédier l'appareil pour le faire réparer.
44	oui	Accès en écriture à la mémoire	<ul style="list-style-type: none"> • Acquitter le défaut. • Si le défaut se représente, expédier l'appareil pour le faire réparer.
45	oui	Adresse de paramètre invalide	<ul style="list-style-type: none"> • Couper la tension d'alimentation. • Si le défaut se représente, expédier l'appareil pour le faire réparer.
48	oui	Défaut sortie de signalisation	<ul style="list-style-type: none"> • Acquitter le défaut. • Si le défaut se représente, expédier l'appareil pour le faire réparer.
49	oui	LED	<ul style="list-style-type: none"> • Acquitter le défaut. • Si le défaut se représente, expédier l'appareil pour le faire réparer.
50	oui	Interface E/S	<ul style="list-style-type: none"> • Vérifier la connexion de l'interface E/S. • Vérifier les tensions de l'interface E/S. • Acquitter le défaut. • Si le défaut se représente, expédier l'appareil pour le faire réparer.
51	oui	Clavier	<ul style="list-style-type: none"> • Acquitter le défaut. • Si le défaut se représente, expédier l'appareil pour le faire réparer.
52	oui	Régulateur PID	<ul style="list-style-type: none"> • Acquitter le défaut. • Si le défaut se représente, expédier l'appareil pour le faire réparer.
53	oui	Plage du régulateur PID	<ul style="list-style-type: none"> • Acquitter le défaut. • Si le défaut se représente, expédier l'appareil pour le faire réparer.

Numéro de défaut	Acquittement possible	Cause	Mesure à prendre
54	oui	Rampe de la valeur de consigne	<ul style="list-style-type: none"> • Acquitter le défaut. • Si le défaut se représente, expédier l'appareil pour le faire réparer.
55	oui	Compteur d'amorçage pour l'erreur « Amorçage important », limite dépassée	<ul style="list-style-type: none"> • Nettoyer l'électrode. • Contrôler la position de montage. • Réduire la valeur de consigne. • Acquitter le défaut. • Si le défaut se représente, expédier l'appareil pour le faire réparer.
56	oui	Compteur d'amorçage pour l'erreur « Amorçage faibles », limite dépassée	<ul style="list-style-type: none"> • Nettoyer l'électrode. • Contrôler la position de montage. • Réduire la valeur de consigne. • Acquitter le défaut. • Si le défaut se représente, expédier l'appareil pour le faire réparer.
57	oui	Température	<ul style="list-style-type: none"> • Vérifier l'installation du générateur. • Améliorer le refroidissement du boîtier. • Réduire la température ambiante. • Réduire la valeur de consigne. • Acquitter le défaut. • Si le défaut se représente, expédier l'appareil pour le faire réparer.
58	oui	Haute tension Décharge	<ul style="list-style-type: none"> • Nettoyer l'électrode. • Contrôler la position de montage. • Réduire la valeur de consigne. • Acquitter le défaut. • Si le défaut se représente, expédier l'appareil pour le faire réparer.
59	oui	Courant Haute tension Décharge	<ul style="list-style-type: none"> • Nettoyer l'électrode. • Contrôler la position de montage. • Réduire la valeur de consigne. • Acquitter le défaut. • Si le défaut se représente, expédier l'appareil pour le faire réparer.

Numéro de défaut	Acquittement possible	Cause	Mesure à prendre
60	oui	Court-circuit Haute tension Charge	<ul style="list-style-type: none"> • Nettoyer l'électrode. • Contrôler la position de montage. • Réduire la valeur de consigne. • Acquitter le défaut. • Si le défaut se représente, expédier l'appareil pour le faire réparer.
61	oui	Puissance Haute tension décharge	<ul style="list-style-type: none"> • Nettoyer l'électrode. • Contrôler la position de montage. • Réduire la valeur de consigne. • Acquitter le défaut. • Si le défaut se représente, expédier l'appareil pour le faire réparer.
62	oui	Electrode de décharge 1	<ul style="list-style-type: none"> • Contrôler le branchement de l'électrode. • Contrôler les réglages. • Acquitter le défaut. • Si le défaut se représente, expédier l'appareil pour le faire réparer.
63	oui	Electrode de décharge 2	<ul style="list-style-type: none"> • Contrôler le branchement de l'électrode. • Contrôler les réglages. • Acquitter le défaut. • Si le défaut se représente, expédier l'appareil pour le faire réparer.
73	oui	Défaut général du module Ethernet	<ul style="list-style-type: none"> • Vérifier les lignes du bus. • Vérifier la communication avec l'unité de commande. • Acquitter le défaut. • Si le défaut se représente, expédier l'appareil pour le faire réparer.
74	oui	Défaut de communi- cation du module Ethernet	<ul style="list-style-type: none"> • Vérifier les lignes du bus. • Vérifier la communication avec l'unité de commande. • Acquitter le défaut. • Si le défaut se représente, expédier l'appareil pour le faire réparer.

Numéro de défaut	Acquittement possible	Cause	Mesure à prendre
76	oui	Etat de fonctionnement incorrect du module Ethernet	<ul style="list-style-type: none"> • Vérifier les lignes du bus. • Vérifier la communication avec l'unité de commande. • Acquitter le défaut. • Si le défaut se représente, expédier l'appareil pour le faire réparer.
81	non	Erreur de diagnostic : lors de la gestion des dérangements du diagnostic	<ul style="list-style-type: none"> • Couper la tension d'alimentation. • Si le défaut se représente, expédier l'appareil pour le faire réparer.
82	non	Erreur de diagnostic : état du diagnostic incorrect	<ul style="list-style-type: none"> • Couper la tension d'alimentation. • Si le défaut se représente, expédier l'appareil pour le faire réparer.
83	non	Erreur de diagnostic : échec de l'initialisation du diagnostic	<ul style="list-style-type: none"> • Couper la tension d'alimentation. • Si le défaut se représente, expédier l'appareil pour le faire réparer.
84	non	Erreur de diagnostic : défaut de la mise à la terre	<ul style="list-style-type: none"> • Couper la tension d'alimentation. • Si le défaut se représente, expédier l'appareil pour le faire réparer.
85	non	Erreur de diagnostic : alimentation défectueuse	<ul style="list-style-type: none"> • Couper e vérifier la tension d'alimentation. • Si le défaut se représente, expédier l'appareil pour le faire réparer.
86	non	Erreur de diagnostic : surtension canal 1 charge	<ul style="list-style-type: none"> • Couper la tension d'alimentation. • Nettoyer l'électrode. • Réduire la valeur de consigne. • Si le défaut se représente, expédier l'appareil pour le faire réparer.
87	non	Erreur de diagnostic : surtension canal 2 charge	<ul style="list-style-type: none"> • Couper la tension d'alimentation. • Nettoyer l'électrode. • Réduire la valeur de consigne. • Si le défaut se représente, expédier l'appareil pour le faire réparer.
88	non	Erreur de diagnostic : surveillance de la tension du circuit intermédiaire	<ul style="list-style-type: none"> • Couper la tension d'alimentation. • Vérifier la valeur de consigne. • Vérifier l'électrode. • Si le défaut se représente, expédier l'appareil pour le faire réparer.

Numéro de défaut	Acquittement possible	Cause	Mesure à prendre
89	non	Erreur de diagnostic : surveillance de l'étage final	<ul style="list-style-type: none"> Couper la tension d'alimentation. Vérifier la valeur de consigne. Vérifier l'électrode. Si le défaut se représente, expédier l'appareil pour le faire réparer.
90	non	Erreur de diagnostic : validation Hardware sur canal 1 charge	<ul style="list-style-type: none"> Couper la tension d'alimentation. Vérifier le câblage de la validation. Si le défaut se représente, expédier l'appareil pour le faire réparer.
91	non	Erreur de diagnostic : validation Hardware sur canal 2 charge	<ul style="list-style-type: none"> Couper la tension d'alimentation. Vérifier le câblage de la validation. Si le défaut se représente, expédier l'appareil pour le faire réparer.
92	non	Erreur de diagnostic : validation Software charge	<ul style="list-style-type: none"> Couper la tension d'alimentation. Vérifier le câblage de la validation. Si le défaut se représente, expédier l'appareil pour le faire réparer.
93	non	Erreur de diagnostic : validation charge inconsistante	<ul style="list-style-type: none"> Couper la tension d'alimentation. Contrôler le branchement de l'électrode.
96	non	Erreur de diagnostic : surveillance discharge canal 1	<ul style="list-style-type: none"> Couper la tension d'alimentation. Contrôler le branchement de l'électrode. Si le défaut se représente, expédier l'appareil pour le faire réparer.
97	non	Erreur de diagnostic : surveillance discharge canal 2	<ul style="list-style-type: none"> Couper la tension d'alimentation. Contrôler le branchement de l'électrode. Si le défaut se représente, expédier l'appareil pour le faire réparer.
98	non	Erreur de diagnostic : surveillance haute tension discharge	<ul style="list-style-type: none"> Couper la tension d'alimentation. Si le défaut se représente, expédier l'appareil pour le faire réparer.
99	non	Erreur de diagnostic : surtension canal 1 discharge	<ul style="list-style-type: none"> Couper la tension d'alimentation. Nettoyer l'électrode. Si le défaut se représente, expédier l'appareil pour le faire réparer.

Numéro de défaut	Acquittement possible	Cause	Mesure à prendre
100	non	Erreur de diagnostic : surtension canal 2 discharge	<ul style="list-style-type: none"> • Couper la tension d'alimentation. • Nettoyer l'électrode. • Si le défaut se représente, expédier l'appareil pour le faire réparer.
103	non	Erreur de diagnostic : hardware validation canal 1 décharge	<ul style="list-style-type: none"> • Couper la tension d'alimentation. • Contrôler le circuit de validation. • Si le défaut se représente, expédier l'appareil pour le faire réparer.
104	non	Erreur de diagnostic : hardware validation canal 2 décharge	<ul style="list-style-type: none"> • Couper la tension d'alimentation. • Contrôler le circuit de validation. • Si le défaut se représente, expédier l'appareil pour le faire réparer.
105	Nein	Erreur de diagnostic : software validation discharge	<ul style="list-style-type: none"> • Couper la tension d'alimentation. • Contrôler le circuit de validation. • Si le défaut se représente, expédier l'appareil pour le faire réparer.
106	Nein	Erreur de diagnostic : validation discharge inconsistante	<ul style="list-style-type: none"> • Couper la tension d'alimentation. • Contrôler le circuit de validation. • Si le défaut se représente, expédier l'appareil pour le faire réparer.

6.2 Messages d'alerte

Lorsqu'un messages d'alerte est émis, la haute tension n'est pas bloquée.

Nota !

Les défauts ne sont pas mis en mémoire. En cas de coupure de tension d'alimentation, les messages d'alerte sont automatiquement perdus.

Les numéros des messages d'erte sont présentés dans le tableau ci-dessous :

Numéro d'alerte	Cause	Mesure à prendre
1	Acquittement impossible du défaut	<ul style="list-style-type: none">• Désactiver la tension d'alimentation.• Si l'alerte survient à nouveau, renvoyer l'appareil pour le faire réparer.
2	Défaut à acquitter pas survenu	<ul style="list-style-type: none">• Acquitter l'alerte.
3	Le compteur d'erreurs a une valeur erronée.	<ul style="list-style-type: none">• Acquitter l'alerte.
4	La validation de l'étage final est bloquée.	<ul style="list-style-type: none">• Un défaut est survenu pendant la validation de la haute tension.• Ne pas envoyer une nouvelle fois de télégramme de validation.• Éliminer la cause du défaut puis acquitter l'alerte.
7	Tension de la batterie trop basse	<ul style="list-style-type: none">• Remplacer la batterie intégrée (voir description au chapitre 11).• Remplacement uniquement par un technicien spécialisé.
8	Compteur d'amorçage pour « Amorçage importants, limite dépassée »	<ul style="list-style-type: none">• Nettoyer l'électrode.• Contrôler la position de montage.• Réduire la valeur de consigne.
9	Compteur d'amorçage pour « Amorçage faibles », limite dépassée	<ul style="list-style-type: none">• Nettoyer l'électrode.• Contrôler la position de montage.• Réduire la valeur de consigne.
16	Limite de courant de charge	<ul style="list-style-type: none">• Nettoyer l'électrode.• Contrôler la position de montage.• Réduire la valeur de consigne.

Numéro d'alerte	Cause	Mesure à prendre
17	Limite de tension de charge	<ul style="list-style-type: none"> • Nettoyer l'électrode. • Contrôler la position de montage. • Réduire la valeur de consigne.
23	Encrassement de l'électrode de charge	<ul style="list-style-type: none"> • Nettoyer l'électrode.
24	Limite de puissance de charge	<ul style="list-style-type: none"> • Nettoyer l'électrode. • Contrôler la position de montage. • Réduire la valeur de consigne.
26	Température	<ul style="list-style-type: none"> • Vérifier le montage du générateur. • Réduire la température ambiante. • Améliorer le refroidissement du boîtier. • Réduire la valeur de consigne.
27	Limite de tension de décharge	<ul style="list-style-type: none"> • Nettoyer l'électrode. • Contrôler la position de montage.
28	Limite de courant de charge	<ul style="list-style-type: none"> • Nettoyer l'électrode. • Contrôler la position de montage.
29	Limite de puissance décharge	<ul style="list-style-type: none"> • Nettoyer l'électrode. • Contrôler la position de montage. • Réduire la valeur de consigne. • Réduire la puissance de connexion. • Réduire la fréquence de décharge
64	Communication CAN	<ul style="list-style-type: none"> • Contrôler le câblage du bus. • Contrôler la vitesse de transmission paramétrée. • Acquitter l'alerte. • Si le défaut se représente, expédier l'appareil pour le faire réparer.
65	Erreur générale de communication CANopen®	<ul style="list-style-type: none"> • Contrôler le câblage du bus. • Contrôler la transmission CANopen®. • Acquitter l'alerte. • Si le défaut se représente, expédier l'appareil pour le faire réparer.
66	Accès SDO CANopen®	<ul style="list-style-type: none"> • Contrôler le protocole SDO pour la transmission. • Acquitter l'alerte. • Si le défaut se représente, expédier l'appareil pour le faire réparer.

Numéro d'alerte	Cause	Mesure à prendre
67	Accès PDO CANopen®	<ul style="list-style-type: none"> • Contrôler le protocole PDO pour la transmission. • Comparer l'accès PDO au fichier EDS. • Acquitter l'alerte. • Si le défaut se représente, expédier l'appareil pour le faire réparer.
68	Longueur de données PDO CANopen®	<ul style="list-style-type: none"> • Contrôler le protocole PDO pour la transmission. • Acquitter l'alerte. • Si le défaut se représente, expédier l'appareil pour le faire réparer.
69	Dépassement de la capacité de la mémoire tampon CANopen®	<ul style="list-style-type: none"> • Charge du bus trop élevée. • Nombre de messages CAN envoyés trop élevé. • Acquitter l'alerte. • Si le défaut se représente, expédier l'appareil pour le faire réparer.
70	CANopen® Champs d'erreur Erreur de transmission	<ul style="list-style-type: none"> • Acquitter le défaut. • Si le défaut se représente, expédier l'appareil pour le faire réparer.
71	Erreur de surveillance de nœud CANopen®	<ul style="list-style-type: none"> • Contrôler la surveillance de nœud du maître CANopen®. • Acquitter l'alerte. • Si le défaut se représente, expédier l'appareil pour le faire réparer.
72	Erreur lors du nouvel établissement de connexion	<ul style="list-style-type: none"> • Contrôler le câblage du bus. • Contrôler la vitesse de transmission paramétrée. • Acquitter l'alerte. • Si le défaut se représente, expédier l'appareil pour le faire réparer.
81	Minimum de paramètre pas atteint	<ul style="list-style-type: none"> • Le paramètre est corrigé automatiquement au minimum. • Acquitter l'alerte.
82	Maximum de paramètre dépassé	<ul style="list-style-type: none"> • Le paramètre est corrigé automatiquement au maximum. • Acquitter l'alerte.
84	Valeur de paramètre incorrecte	<ul style="list-style-type: none"> • Le paramètre reste inchangé. La valeur correcte est transférée. • Acquitter l'alerte.

7. Caractéristiques techniques POWER CHARGER PC__

Données de puissance	
Tension d'alimentation	PC__/_/_L : 24 V DC \pm 15% , 100 W PC__/_/_S : 90 - 264 V AC, 47 - 63 Hz, 100 W PC__/_/_H : 90 - 264 V AC, 47 - 63 Hz, 200 W La tension ne doit pas être supérieure à 60 V DC au niveau des connecteurs d'entrée de la tension d'alimentation de 24 V DC, des interfaces E/S de la charge et de la décharge ainsi que des interfaces du bus de terrain.
Courant de démarrage	25 A maxi
Tension de sortie	Charge : U_{\min} - U_{\max} voir le tableau page 11 Décharge : 3,5 - 5 kV AC, 50 - 250 Hz réglable (selon la variante de l'appareil)
Courant de sortie	Charge : I_{\min} - I_{\max} voir le tableau page 11 Décharge : maxi 6,2 mA (selon la variante de l'appareil)
Mode de fonctionnement	Courant constant ou Tension constante
Boîtier	Aluminium enduit
Protection	IP54 selon EN 60529
Température ambiante de fonctionnement	+5...+50°C (+41...+122°F)
Température de stockage	-20...+80°C (-4...+176°F)
Humidité ambiante	80 % hum. rel. maxi sans condensation
Dimensions avec fixation murale	106 x 232 x 394 mm (H x W x D)
Poids	maxi 8 kg (selon la variante de l'appareil)
Homologation UL	File No. E227156
Performance Level d Homologation	selon la variante d'appareil, voir plaque d'identification
Validation	La conformité avec les spécifications PELV (Protective Extra Low Voltage) ou SELV (Safety Extra Low Voltage) doit être assurée.

<p>Connexions, interfaces</p> <p>Sortie haute tension</p> <p>Interface E/S</p>	<p>2 raccords de haute tension permettant la connexion directe de deux consommateurs</p> <p>Entrée sans potentiel pour validation de haute tension externe (24 V DC)</p> <p>Valeur de consigne à l'entrée : 0...10 V resp. 0 - 20 mA</p> <p>Valeur de sortie mesurée : 0...20 mA</p> <p>Contact de signalisation de défaut : max. 24 VDC \pm20 % / 50mA, protection interne 24 V DC-sortie : max. 24 V DC \pm20 % / 50 mA) protection interne</p>
<p>Connexions, interfaces (optionnel)</p> <p>CANopen®</p> <p>ModbusTCP</p>	<p>Vitesse en bauds compatibles : 10 kBit/s, 20 kBit/s, 50 kBit/s, 125 kBit/s, 250 kBit/s, 500 kBit/s, 800 kBit/s, 1000 kBit/s</p> <p>Vitesses de transmission possibles : 10 / 100 MBit/s</p>

voir marquage sur l'appareil:



Caractéristiques de sécurité garanties pour les versions de générateur avec Performance Level d
PC__ / _____ P und PC__ / _____ D

Générateur de haute tension POWER CHARGER			
Caractéristiques de sécurité selon EN ISO 13849			
	SF1 (charge)	SF2 (décharge)	SF1 + SF2 (total)
Catégorie	Cat 3	Cat 3	Cat 3
Performance Level	PL d	PL d	PL d
PFH resp. PFHd	2,06E-09 / h	1,51E-09 / h	4,44E-09 / h

Fonction de sécurité selon Performance Level

Fonction de sécurité 1 (SF1)

La tension de charge peut uniquement être générée dans les cas suivants :

- elle est requise par la commande et
- le contrôle de mise à la terre de la décharge n'a signalé aucune erreur et
- aucune surtension au niveau de l'électrode de charge n'est signalée

Fonction de sécurité 2 (SF2)

La tension de décharge peut uniquement être générée dans les cas suivants :

- elle est requise par la commande et
- le contrôle de mise à la terre de la décharge n'a signalé aucune erreur et
- aucune surtension au niveau de l'électrode de décharge n'est signalée.

8. Dimensions

8.1 Générateur de haute tension POWER CHARGER

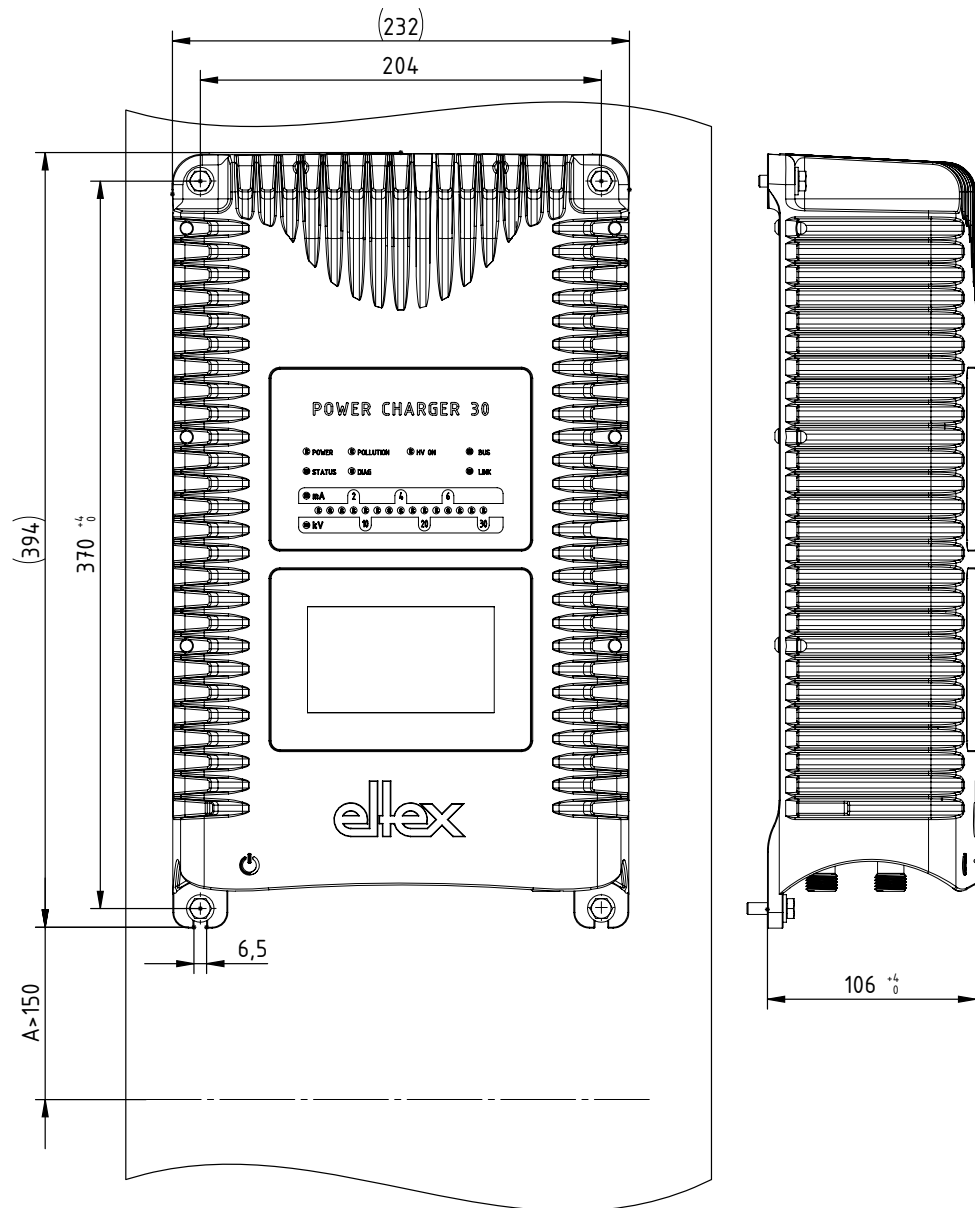


Fig. 54:
Dimensions du
générateur de
haute tension
avec positions de
fixation

Montage avec 4 vis à tête hexagonale M5 (ou M6) avec rondelle

Z-116036dy_2

8.2 Distributeur PCV / PCV6 (en option)

8.2.1 Distributeur PCV (30 kV maxi)

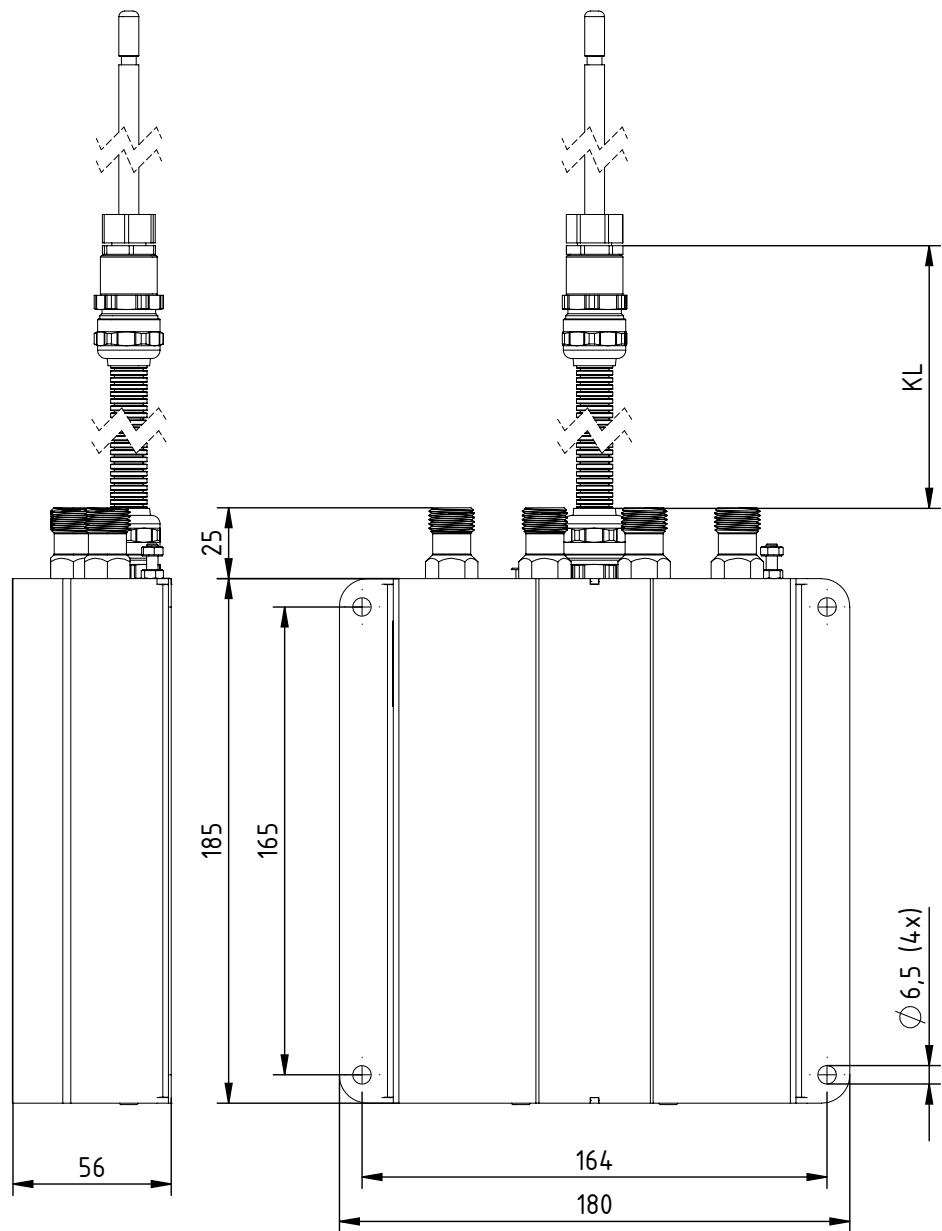


Fig. 55:
Dimensions du
distributeur
PCV/2, PCV/4

Z-117457ay_2

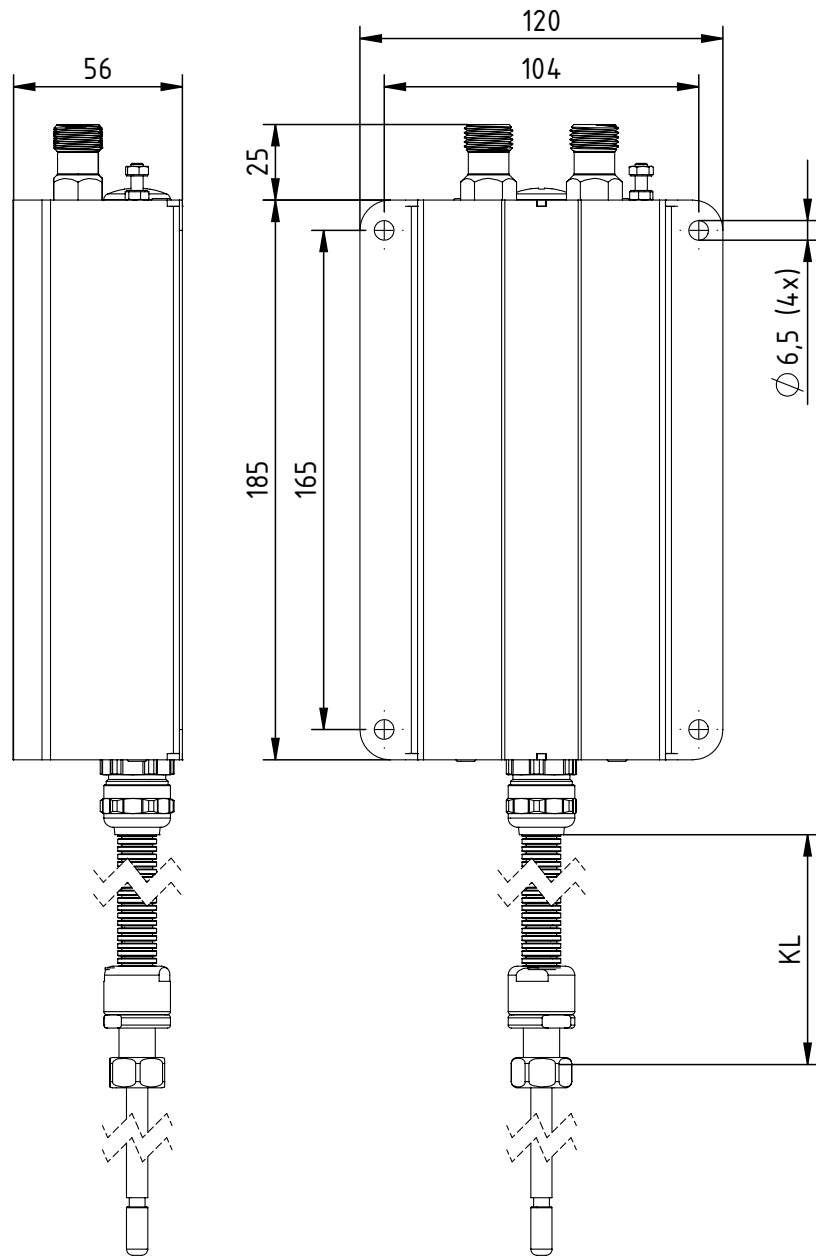


Fig. 56:
Dimensions du
distributeur
PCV/Y

Z-117457ay_3

8.2.2 Distributeur PCV6 (60 kV maxi)

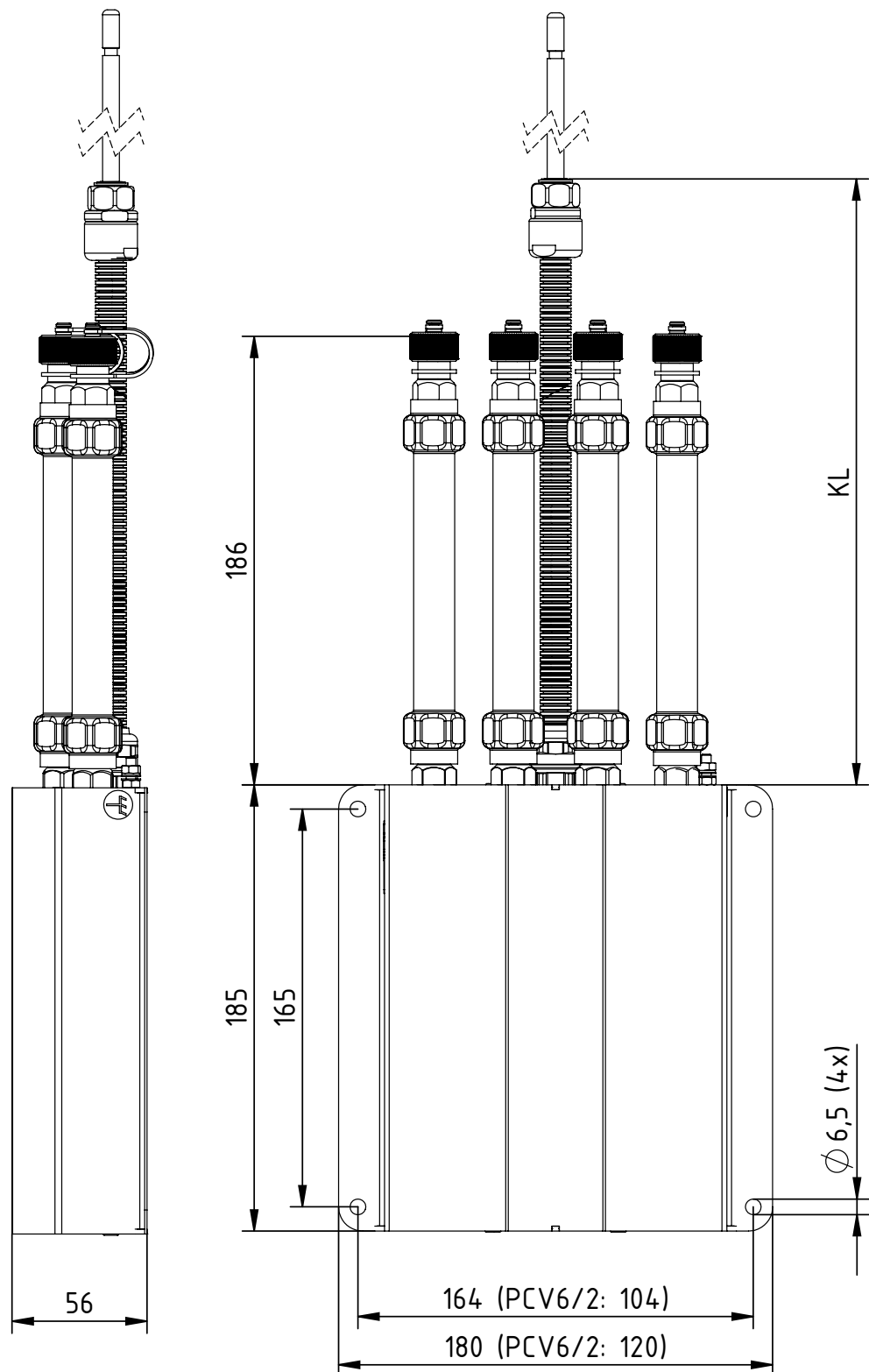


Fig. 57:
Dimensions du
distributeur
PCV/2, PCV/4

Z-118054ay_2

8.3 Prolongateur KA/YY_... (30 kV maxi)

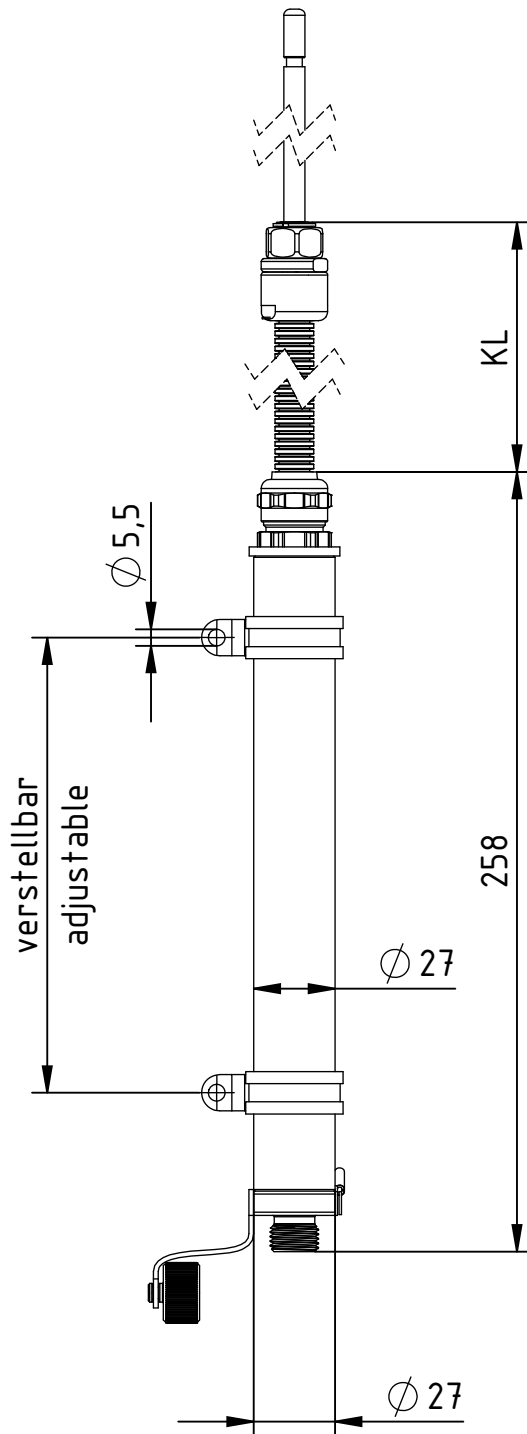


Fig. 58:
Dimensions
du prolongateur
KA/YY_...

Z-117963ay_2

9. Pièces détachées et accessoires

Article	Référence
Câble d'alimentation 24 V DC indiquer la connexion côté client et la longueur de câble	KN/H_ _ _ _ _
Câble d'alimentation standard connecteur IEC, forme C13, avec verrouillage intégré indiquer la connexion côté client et la longueur de câble	KN/G_ _ _ _ _
Câble d'alimentation standard (fiche à contact de protection), longueur de 2,0 m	116327
Câble d'alimentation USA, longueur de 2,0 m	116328
Connecteur M16 pour alimentation 24 V DC à préparer	116136
Connecteur IEC pour alimentation AC avec crochet de sécurité, confectionnable	116329
Câble d'interface E/S vers charge, extrémités libres côté client (indiquer la longueur du câble)	CS/AMO_ _ _ _
Connecteur M12 à 8 pôles pour l'interface E/S, Charge	116137
Câble d'interface E/S vers décharge, extrémités libres côté client (indiquer la longueur du câble)	CS/EMO_ _ _ _
Connecteur M12, à 5 pôles pour l'interface E/S, Décharge	116138
Câble d'interface de bus de terrain CANopen® mâle, côté client mâle/femelle, droit/coudé ou câble ouvert au choix (indiquer la longueur du câble)	CS/CM_ _ _ _ _
Câble d'interface de bus de terrain CANopen® femelle, côté client mâle/femelle, droit/coudé ou câble ouvert au choix (indiquer la longueur du câble)	CS/CF_ _ _ _ _
Raccord en T M12x5, 5 pôles blindé	114854
Adaptateur D-Sub-douille, M12-connecteur	114858
Câble d'interface de bus de terrain Ethernet industriel mâle, côté client mâle, droit/coudé ou câble ouvert au choix (indiquer la longueur du câble)	CS/IM_ _ _ _ _
Câble d'interface de bus de terrain Ethernet industriel mâle, côté client RJ45 (indiquer la longueur du câble, 10 m maxi)	CS/IMR_ _ _ _

Article	Référence
Capuchon de protection de sortie haute tension de charge	116032
Capuchon de protection de connecteur M12	108448
Capuchon de protection d'interface de maintenance	116121
Capuchon de protection de prise M12	108449
Capuchon de protection de connecteur M16	ELM01115
Fiche terminale CANopen®, male	114855
Fiche terminale CANopen®, femelle	117550
Fusible fin variante AC	ELM00201
Fiche "Y" Kit de confectionnement du câble de haute tension avec gaine de protection pour électrodes de charge 30 kV resp. Kit de modification pour version de connecteur de charge Y	117985
Fiche "X" Kit de confectionnement du câble de haute tension avec gaine de protection pour électrodes de charge 60 kV resp. Kit de modification pour version de connecteur de charge X	117986
Fiche "L" Kit de confectionnement du câble de haute tension avec gaine de protection pour électrodes de charge 5 kV	103289
Câble de haute tension avec gaine de protection de générateur PC__ ou distributeur PCV/__ au électrode de charge (30 kV maxi), indiquer la longueur du câble Pour les électrodes de charge destinées aux zones à risque d'explosion, la zone de connexion (connecteur / fiche) de ce câble de rallonge doit se situer en dehors de la zone à risque d'explosion.	KA/YY ___
Distributeur haute tension 30 kV Indiquer le nombre de connexions et la longueur du câble	PCV/__
Distributeur haute tension 60 kV Indiquer le nombre de connexions et la longueur du câble	PCV6/__
Volt Stick	109136
Mode d'emploi (indiquer la langue)	BA-xx-3041

En cas de commande, prière de toujours indiquer la référence concernée.

10. Mise hors service / Retrait de la batterie

Prendre les mesures suivantes pour éliminer le générateur :



Attention !

Ces travaux doivent être effectués par un technicien qualifié.



Avertissement !

Risque d'électrocution !

Avant de l'ouvrir, mettre le générateur hors tension et débrancher tous les connecteurs et les câbles.

L'énergie accumulée dans les circuits électroniques crée un risque résiduel de choc électrique. Attendre un moment avant d'ouvrir le générateur, puis vérifier l'absence de tension avant de retirer et de changer la batterie.

Il est interdit de changer la batterie. L'utilisation d'un type de batterie inapproprié peut causer un danger d'explosion !

La batterie au lithium intégrée dans le générateur doit être retirée et éliminée séparément avant l'élimination de l'appareil. Pour cela, ouvrez le panneau arrière de l'appareil, démontez la batterie au lithium et éliminez-la séparément.

Une fois la batterie enlevée, le générateur peut être jeté suivant les règles générales applicables (déchets électriques).

A. ANNEXE

A.1 Assemblage des connecteurs

A.1.1 Connecteur M16 pour alimentation 24 V DC Version droite, version avec bague de serrage

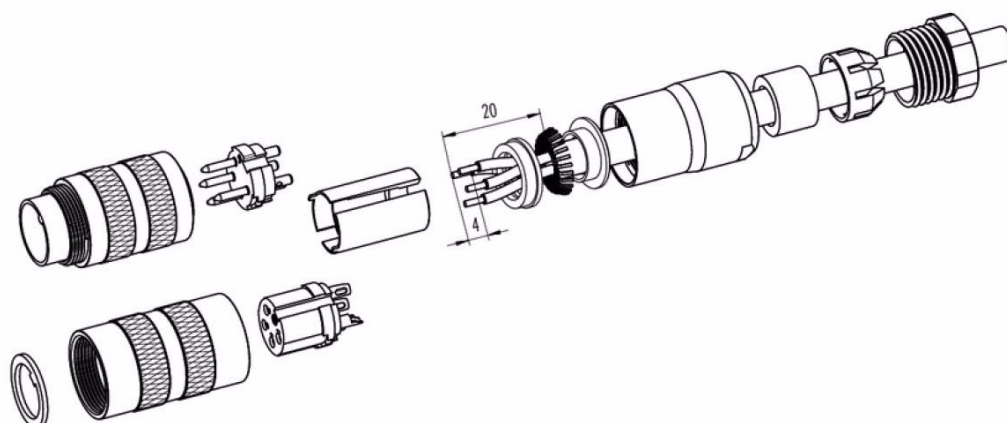


Fig. 59:
Connecteur M16
pour alimentation
24 V DC

1. Monter la vis de pression, la cage de blocage, le joint d'étanchéité, la douille entretoise sur la première bague de serrage de blindage.
2. Dénuder les fils, élargir le blindage et monter la deuxième bague de serrage de blindage.
3. Souder les fils, monter la douille entretoise, rapprocher les deux bagues de serrage du blindage et couper le blindage excédentaire.
4. Monter les autres pièces comme illustré sur la figure

Z-116136y

A.1.2 Connecteur IEC pour alimentation AC

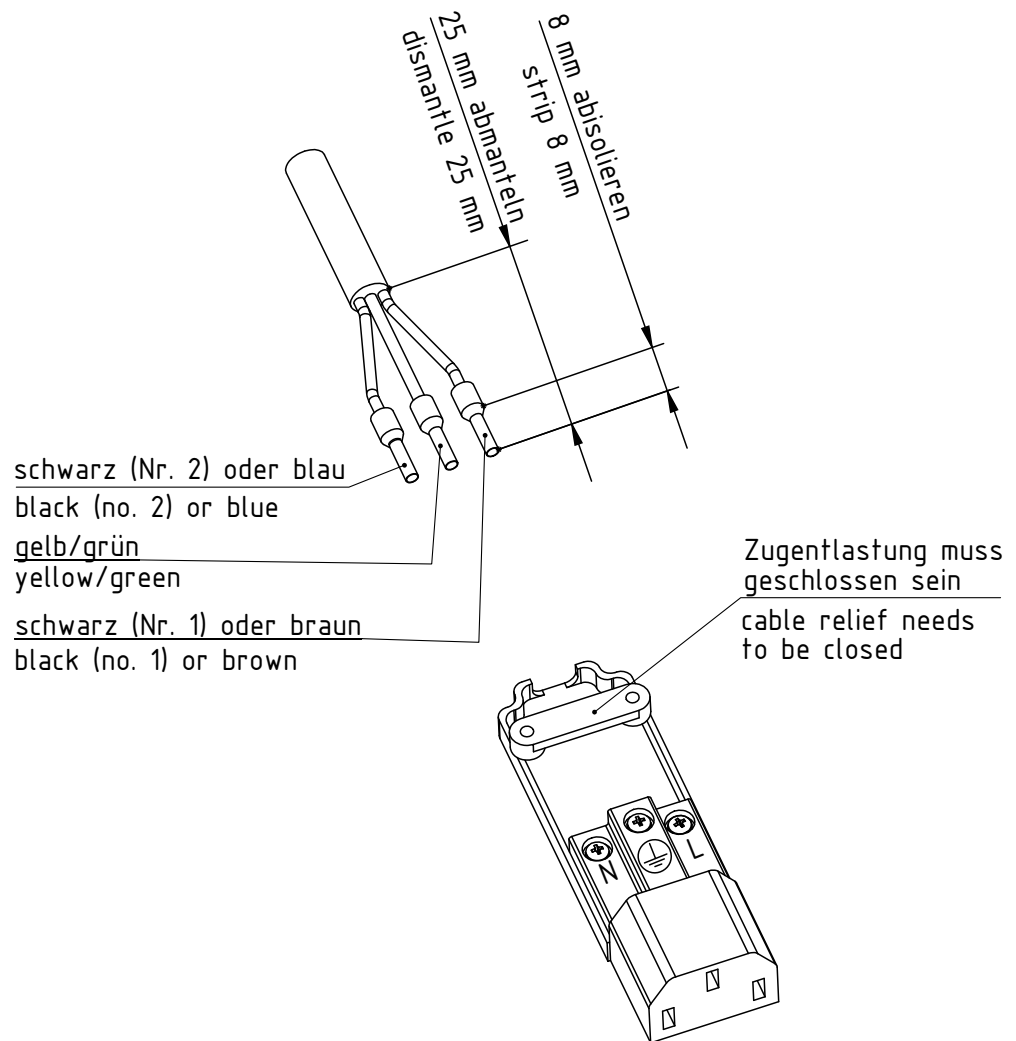


Fig. 60:
Connecteur IEC
pour alimentation
AC

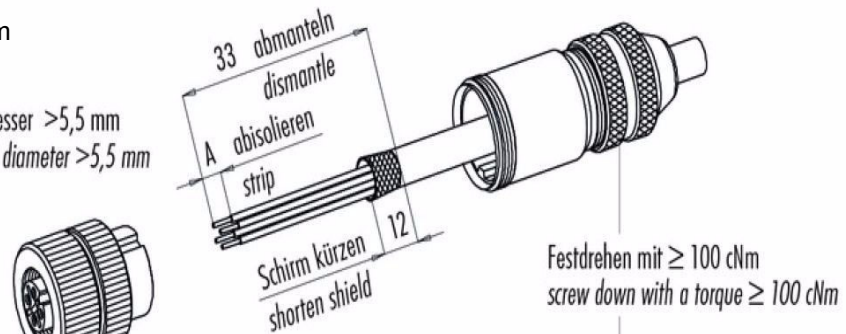
Z-116378ay

25 mm abmanteln	retirer la gaine sur 25 mm
8 mm abisolieren	dénuder sur 8 mm
schwarz (Nr. 1) oder braun	noir (no. 1) ou marron
gelb / grün	jaune / vert
schwarz (Nr. 2) oder blau	noir (no. 2) ou bleu
Zugentlastung muss geschlossen sein	la décharge de traction doit être fermée

A.1.3 Connecteur M12, à 8 pôles pour l'interface E/S, Charge

A = 5 mm

Schirmdurchmesser >5,5 mm
shielding braid diameter >5,5 mm



Schirmdurchmesser $\leq 5,5$ mm
shielding braid diameter $\leq 5,5$ mm

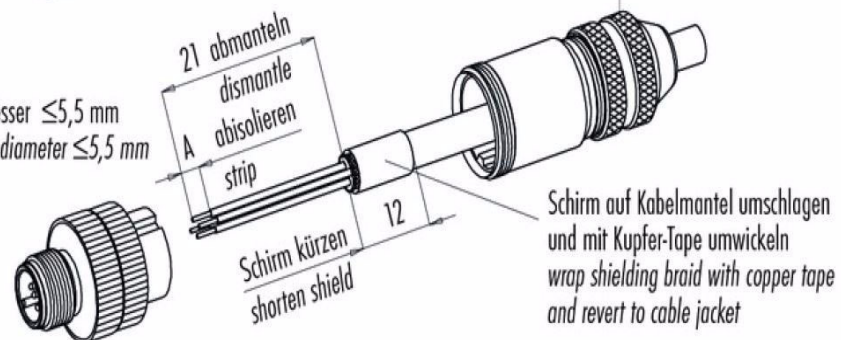


Fig. 61:
Connecteur M12,
à 8 pôles pour
l'interface E/S,
Charge

Schirmdurchmesser	diamètre du blindage
Abmanteln	retirer la gaine
Abisolieren	dénuder
Schirm kürzen	raccourcir le blindage
Festdrehen mit > 100 cNm	serrer à > 100 cNm
Schirm und Kabelmantel umschlagen und mit Kupfer-Tape umwickeln	retourner le blindage et la gaine du câble et enrober de ruban en cuivre

Z-116137y

A.1.4 Connecteur M12, à 5 pôles pour l'interface E/S, Décharge

A = 5 mm

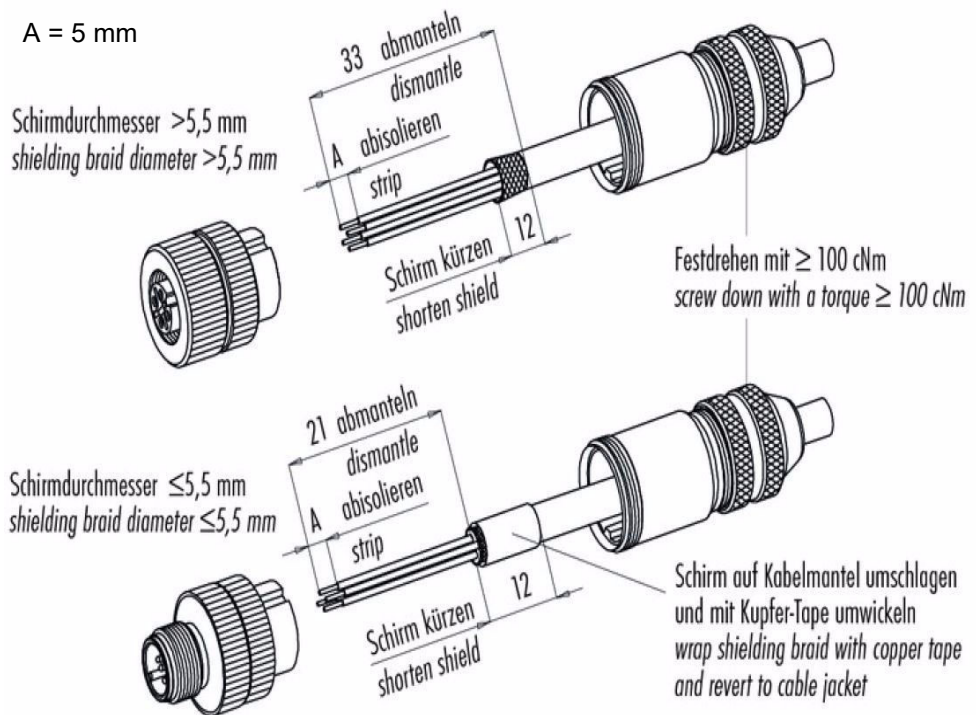


Fig. 62:
Connecteur M12,
à 5 pôles pour
l'interface E/S,
Décharge

Schirmdurchmesser	diamètre du blindage
Abmanteln	retirer la gaine
Abisolieren	dénuder
Schirm kürzen	raccourcir le blindage
Festdrehen mit > 100 cNm	serrer à > 100 cNm
Schirm und Kabelmantel umschlagen und mit Kupfer-Tape umwickeln	retourner le blindage et la gaine du câble et enrober de ruban en cuivre

Z-116137Y

A.2 Contrôle d'encrassement

Charge

Le contrôle d'encrassement est une fonction supplémentaire de contrôle de l'électrode de charge ; il est disponible dans les versions de générateur avec visuel et bus de terrain intégré. Pour pouvoir utiliser cette fonction, le paramètre du contrôle d'encrassement doit être réglé en conséquence.

Pour évaluer le degré d'encrassement actuel, une comparaison est faite entre la résistance nominale enregistrée et la résistance de charge actuelle de la charge. Si la résistance de charge diminue, l'électrode s'encrasse de manière conductrice. En présence d'un encrassement isolant, la valeur augmente.

La mesure de la résistance nominale peut être réalisée par calcul manuel de la valeur de résistance, par lecture de la valeur actuelle de la résistance de charge de la charge ou par calibrage automatique du contrôle d'encrassement. Important : la mesure doit être effectuée avec une électrode neuve ou venant d'être nettoyée.

La résistance nominale doit être mesurée séparément pour chaque application et pour chaque condition spécifique. Lors du calibrage automatique du contrôle d'encrassement, la valeur actuelle de la résistance de charge est enregistrée pendant une durée de 20 minutes et une moyenne des différentes mesures est calculée.

Le degré actuel d'encrassement est exprimé en pour-cent. Lorsqu'une valeur de 0 % est affichée, la valeur actuelle de la résistance de charge est identique à celle de la résistance nominale. Lorsqu'une valeur de 100 % est affichée, la valeur actuelle de la résistance de charge est deux fois plus élevée (double) ou deux fois moins élevée (moitié) que celle de la résistance nominale.

Dès que le degré d'encrassement dépasse 80 %, un message d'alerte est émis. Dès que le degré d'encrassement dépasse 100 %, un message d'erreur est émis.

Décharge

L'appareil ne comprend pas de contrôle d'encrassement des électrodes de décharge. L'encrassement de l'électrode est détecté indirectement au moyen des valeurs mesurées pour le courant et la tension de décharge. Lorsque des messages d'erreur concernant le courant de décharge et la tension de décharge sont émis, l'électrode doit être contrôlée et nettoyée.

A.3 Détection d'éclairs

Les éclairs sont des variations soudaines des valeurs mesurées pour le courant de la charge. Ces variations peuvent être provoquées par des supports mis à la terre à proximité de l'électrode de charge, par des câbles de haute tension endommagés, etc. Afin de garantir un fonctionnement le plus stable et durable possible du générateur, ce dernier est pourvu d'une détection d'éclairs. Ce système de détection identifie les éclairs et émet des messages d'erreur ou d'alerte lorsque les limites définies sont dépassées. La détection a lieu pendant que la charge est active.

En vue d'optimiser le fonctionnement de la détection d'éclairs, il est possible de régler des limites de détection. On distingue de manière générale deux types d'éclairs : les éclairs forts et les éclairs faibles.

La détection s'opère de la même manière pour les deux types d'éclairs. Seule la sensibilité de la détection change pour les différents types d'éclairs. L'éclair est détecté lorsque la variation soudaine de courant pendant la période de détection dépasse le facteur en pourcentage qui a été déterminé pour le type d'éclair concerné. Ce facteur se rapporte toujours au courant de sortie maximal du générateur.

Exemple :

$I_{max} = 7,5 \text{ mA}$, facteur = 10 %

La détection d'éclairs est active lorsque le courant est $> 0,75 \text{ mA}$.

Si la variation de courant dépasse le niveau défini pour la période de détection, la valeur du compteur correspondant augmente. Dès que le compteur dépasse la limite de comptage définie, un message d'erreur ou un message d'alerte est émis. Si un éclair survient et est détecté, mais qu'aucun autre éclair ne survient dans les dix secondes consécutives, les valeurs des différents compteurs diminuent progressivement.

A.4 Vue d'ensemble des valeurs mesurées et des paramètres

A.4.1 Valeurs mesurées de charge

Fonction	Description	Niveau d'accès standard
Tension de charge	Tension de sortie de la haute tension, Charge	Utilisateur
Courant de charge	Courant de sortie, Charge	Utilisateur
État de fonctionnement charge	État actuel de fonctionnement de la charge avec affichage du mode et limiteur éventuellement actif	Utilisateur
Puissance Charge	Puissance de sortie de la charge	Utilisateur
Utilisation Tension Charge	Pourcentage d'utilisation de la haute tension de la charge	Utilisateur
Utilisation Courant Charge	Pourcentage d'utilisation du courant de la charge	Utilisateur
Utilisation Puissance Charge	Pourcentage d'utilisation de la puissance de la charge	Utilisateur
Encrassement Charge	Pourcentage d'écart de la résistance de charge actuelle de la charge avec résistance nominale enregistrée pour le contrôle de l'encrassement (voir Chap. A.2)	Utilisateur
Éclairs forts, compteur d'erreurs	Compteur d'erreurs pour la détection d'éclairs forts (voir Chap. A.3)	Utilisateur
Éclairs forts, compteur d'alertes	Compteur d'alertes pour la détection d'éclairs forts (voir Chap. A.3)	Utilisateur
Éclairs faibles, compteur d'erreurs	Compteur d'erreurs pour la détection d'éclairs faibles (voir Chap. A.3)	Utilisateur
Éclairs faibles, compteur d'alertes	Compteur d'alertes pour la détection d'éclairs faibles (voir Chap. A.3)	Utilisateur
Résistance de charge de la charge	Résistance de charge de la charge	Utilisateur

A.4.2 Valeurs mesurées de décharge

Les valeurs mesurées de décharge sont disponibles dans les versions avec décharge intégrée (PC__/A, PC__/C et PC__/P). Suivant la version, les valeurs mesurées ne sont pas toutes disponibles.

Fonction	Description	Niveau d'accès standard
Tension de décharge	Valeur effective de la tension de sortie sinusoïdale de la haute tension, décharge	Utilisateur
Courant de décharge actif	Valeur effective du courant AC sinusoïdal actif de la décharge	Utilisateur
Courant de décharge passif	Puissance apparente effective de la décharge	Super Utilisateur
Puissance décharge	Puissance de sortie de la décharge	Super Utilisateur
État de fonctionnement décharge	État de fonctionnement actuel de la décharge avec affichage du mode et, évtl., limiteur actif	Utilisateur
Utilisation décharge	Pourcentage d'utilisation de la haute tension de la décharge	Utilisateur

A.4.3 Valeurs mesurées générales

Fonction	Description	Niveau d'accès standard
Tension d'alimentation	Tension de la tension d'alimentation interne	Super Utilisateur
Courant d'alimentation	Courant de la tension d'alimentation interne	Super Utilisateur
Puissance d'alimentation	Puissance absorbée de la tension d'alimentation interne	Super Utilisateur
Utilisation alimentation	Pourcentage d'utilisation de la puissance de la tension d'alimentation	Super Utilisateur

A.4.4 Paramètres de charge

Fonction	Description	Niveau d'accès standard	Zone	Réglage usine
Tension de consigne charge	Réglage de la valeur de consigne de la haute tension, charge	Observateur (lire) Utilisateur (écrire)	$U_{\min} - U_{\max}$	U_{\min}
Courant de consigne charge	Réglage de la valeur de consigne du courant, charge	Observateur (lire) Utilisateur (écrire)	$I_{\min} - I_{\max}$	I_{\max}
État de fonctionnement charge	Sélection de l'état de fonctionnement, charge	Observateur (lire) Utilisateur (écrire)	Tension constante, Courant constant	Tension constante
Valeur de consigne charge	Réglage en pourcentage de la valeur de consigne. Suivant l'état de fonctionnement, la valeur de consigne correspondante est modifiée.	Super Utilisateur (lire) Super Utilisateur (écrire)	0 - 100 %	5 %
Temps de déclivité	Temps de montée de la haute tension, charge	Super Utilisateur (lire) Super Utilisateur (écrire)	100 ms - 10.000 ms	500 ms
Éclairs forts, facteur	Réglage de la sensibilité pour la détection d'éclairs forts	Super Utilisateur (lire) Super Utilisateur (écrire)	25 % - 40 %	25 %
Éclairs faibles, facteur	Réglage de la sensibilité pour la détection d'éclairs faibles	Super Utilisateur (lire) Super Utilisateur (écrire)	10 % - 25 %	10 %
Limite du compteur d'éclairs	Limite pour la détection d'erreurs ou d'alertes du compteur d'éclairs respectif	Super Utilisateur (lire) Super Utilisateur (écrire)	0 - 1.000	10
Résistance nominale, charge	Résistance normalisée mesurée de la charge pour la détection d'un encrassement éventuel	Super Utilisateur (lire) Super Utilisateur (écrire)	0 k Ω - 1.000.000 k Ω	0 k Ω

Surveillance encrassement	Détection de l'encrassement l'électrode de charge	Super Utilisateur (lire) Super Utilisateur (écrire)	OFF ON calibrage	OFF
---------------------------	---------------------------------------------------	--------------------------------------------------------	------------------------	-----

A.4.5 Paramètres de décharge

Fonction	Description	Niveau d'accès standard	Zone	Réglage usine
Tension de consigne décharge	Réglage de la valeur de consigne de la haute tension, décharge	Observateur (lire) Utilisateur (écrire)	3.500 V - 5.000 V	5.000 V
État de fonctionnement décharge	Sélection de l'état de fonctionnement, décharge	Super Utilisateur (lire) Super Utilisateur (écrire)	Décharge passive, décharge active	Décharge active
Équilibre ionique	Optimisation de la décharge par réglage de l'équilibre entre les ions positifs et les ions négatifs	Observateur (lire) Utilisateur (écrire)	0 - 100 %	50 %
Valeur de consigne décharge	Réglage en pourcentage de la valeur de consigne de la haute tension, décharge	Super Utilisateur (lire) Super Utilisateur (écrire)	0 - 100 %	100 %
Fréquence décharge	Réglage de la fréquence de la haute tension, décharge	Observateur (lire) Utilisateur (écrire)	50 Hz, 55,7 Hz, 62,5 Hz, 71,4 Hz, 83,3 Hz, 100 Hz, 125 Hz, 166,7 Hz 250 Hz	50 Hz

A.4.6 Paramètres généraux

Fonction	Description	Niveau d'accès standard	Zone	Réglage usine
Mode validation haute tension	Mode de validation de la haute tension	Super Utilisateur (lire) Super Utilisateur (écrire)	Automatique, Valeurs de consigne analogique, HMI, Bus de terrain	HMI
Mode barre à LED	Changement d'affichage de la barre à LED du générateur	Super Utilisateur (lire) Super Utilisateur (écrire)	Tension, courant	Tension

A.4.7 Paramètres de l'interface

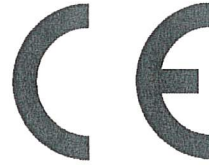
Fonction	Description	Niveau d'accès standard	Zone	Réglage usine
Valeurs de consigne analogique	Sélection de l'interface E/S pour le réglage de la valeur de consigne, Charge	Super Utilisateur (lire) Super Utilisateur (écrire)	OFF, Courant 0 -20 mA, Tension 0 - 10 V, Signal de limitation, Courant 0 -20 mA + signal de limitation, Tension 0 - 10 V + signal de limitation	OFF
Adresse de noeud CANopen®	Réglage de l'adresse de noeud CANopen® pour l'appareil	Super Utilisateur (lire) Super Utilisateur (écrire)	1 - 127	99
Vitesse transmission en bauds CANopen®	Réglage de la vitesse de transmission en bauds CANopen® pour l'appareil	Super Utilisateur (lire) Super Utilisateur (écrire)	10 kBit/s, 25 kBit/s, 50 kBit/s, 125 kBit/s, 250 kBit/s, 500 kBit/s, 800 kBit/s, 1000 kBit/s	125 kBit/s

UE-Déclaration de Conformité

CE-3041-fr-2402



Eltex-Elektrostatik-Gesellschaft mbH
Blauenstraße 67 - 69
D-79576 Weil am Rhein



déclarent en toute responsabilité que le produit

Générateurs haute tension type POWER CHARGER PC (selon codes référence Eltex)

est conforme aux normes et aux directives suivantes.

Directive Communautaire employée :

2014/35/UE

Directive de la UE en matière de basse tension

Norme harmonisée employée :

EN 60204-1:2018

Sécurité des machines – Equipement électrique des machines – Règles générales

Directive Communautaire employée :

2014/30/UE

Directive CEM

Normes harmonisées employées :

EN 55011:2016 + A1:2017
+ A11:2020 + A2:2021

Appareils industriels, scientifiques et médicaux – Caractéristiques des perturbations radioélectriques – Limites et méthodes de mesure

EN IEC 61000-3-2:2019
+ A1:2021

Compatibilité électromagnétique (CEM) – Limites – Limites pour les émissions de courant harmonique (courant appelé par les appareils ≤ 16 A par phase)

EN 61000-3-3:2013 + A1:2019
+ A2:2021 + A2:2021/AC:2022

Compatibilité électromagnétique (CEM) – Limites – Limitation des variations de tension, des fluctuations de tension et du papillotement dans les réseaux publics d'alimentation basse tension, pour les matériels ayant un courant assigné ≤ 16 A par phase et non soumis à un raccordement conditionnel

EN IEC 61000-6-2:2019

Compatibilité électromagnétique (CEM) – Normes génériques – Immunité pour les environnements industriels

EN 61000-6-7:2015 + A11:2024

Compatibilité électromagnétique (CEM) – Normes génériques – Exigences d'immunité pour les équipements visant à exercer des fonctions dans un système lié à la sécurité (sécurité fonctionnelle) dans des sites industriels

Directive Communautaire employée :

2011/65/UE

Directive RoHS

dans leur version valable au moment de la livraison du matériel.

Eltex-Elektrostatik-Gesellschaft mbH possède la documentation technique suivante aux fins de consultation :

- instructions de service réglementaires
- schémas
- documentation technique diverse

Weil am Rhein, 15.02.2024
Lieu/Date


Lukas Hahne, P.D.G

UKCA Declaration of Conformity

CA-3041-en-2402

Eltex-Elektrostatik-Gesellschaft mbH
Blauenstraße 67 - 69
D-79576 Weil am Rhein



declares in its sole responsibility that the product

High voltage generator Type POWER CHARGER PC (according to Eltex reference code)

complies with the following directives and standards.

Applicable Regulation:

S.I. 2016 No. 1101

Electrical Equipment (Safety) Regulations

Used Designated Standard:

BS EN 60204-1:2018

Applicable Regulation:

S.I. 2016 No. 1091

Electromagnetic Compatibility Regulations

Used Designated Standard:

BS EN IEC 61000-3-2:2019+A1:2021

BS EN 61000-3-3:2013+A2:2021

BS EN IEC 61000-6-2:2019

BS EN 61000-6-7:2015+A11:2024

BS EN 55011:2016+A2:2021

Applicable Regulation:

S.I. 2012 No. 3032

RoHS Regulations

in the version effective at the time of delivery.

Eltex-Elektrostatik-Gesellschaft mbH keep the following documents for inspection:

- proper operating instructions
- plans
- other technical documentation

Weil am Rhein, 15.02.2024
Place/Date



Lukas Hahne, Managing Director

Entreprises et représentations Eltex

Les adresses actualisées
de toutes nos représentations
se trouvent sur notre
site internet www.eltex.de



201007y



Eltex-Elektrostatik-Gesellschaft mbH
Blauenstraße 67-69
79576 Weil am Rhein | Germany
Téléphone +49 (0) 7621 7905-422
E-mail info@eltex.de
Internet www.eltex.de