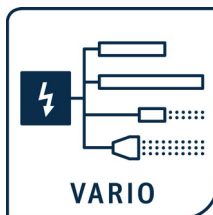


Mode d'emploi



F01089Y



BASE IONIZER

Alimentation série ES60
pour branchement d'électrodes de décharge à courant
alternatif

BA-fr-2088-2412



Table des matières

1	Vue d'ensemble de l'appareil ES60	5
2	Sécurité	6
2.1	Utilisation conforme	6
2.2	Symboles de danger	6
2.3	Sécurité du travail et sécurité de fonctionnement	7
2.4	Perfectionnement technique	8
3	Installation et montage	9
3.1	Montage de l'alimentation	9
3.2	Mise à la terre	10
3.3	Électrodes de décharge, buses soufflantes de décharge, pistolets soufflants de décharge et distributeurs connectables	10
3.4	Connexion du câble de haute tension	10
3.5	Longueur maximale active de l'électrode et longueur du câble de haute tension.	11
3.6	Connexion de la tension d'alimentation	12
3.7	Prise pour signaux de fonction.	12
4	Fonctionnement	13
4.1	Mise en service	13
4.2	Mode de fonctionnement pour les supports conducteurs.	13
5	Entretien	13
6	Élimination des défauts	14
7	Caractéristiques techniques ES60	15
8	Dimensions	16
9	Pièces détachées et accessoires	17
	Déclaration de Conformité	18
	UKCA Conformité	19

Cher Client,

L'alimentation de haute tension BASE IONIZER série ES60 est une unité d'alimentation en haute tension universelle permettant une décharge contrôlée,

Les alimentations ES60 ne doivent être utilisés qu'avec les électrodes de décharge Eltex correspondantes pour tension alternative (AC) des séries R47, R5x et R6x ainsi qu'avec les buses soufflantes de décharge, les pistolets soufflants de décharge et les distributeurs - tous avec un câble haute tension solidement raccordé.

Les électrodes de décharge et l'alimentation ES60 sont notamment utilisées dans les applications où des charges électrostatiques affectent des matériaux évoluant à vitesse élevée et étant nuisibles à la production, doivent par conséquent être éliminées.

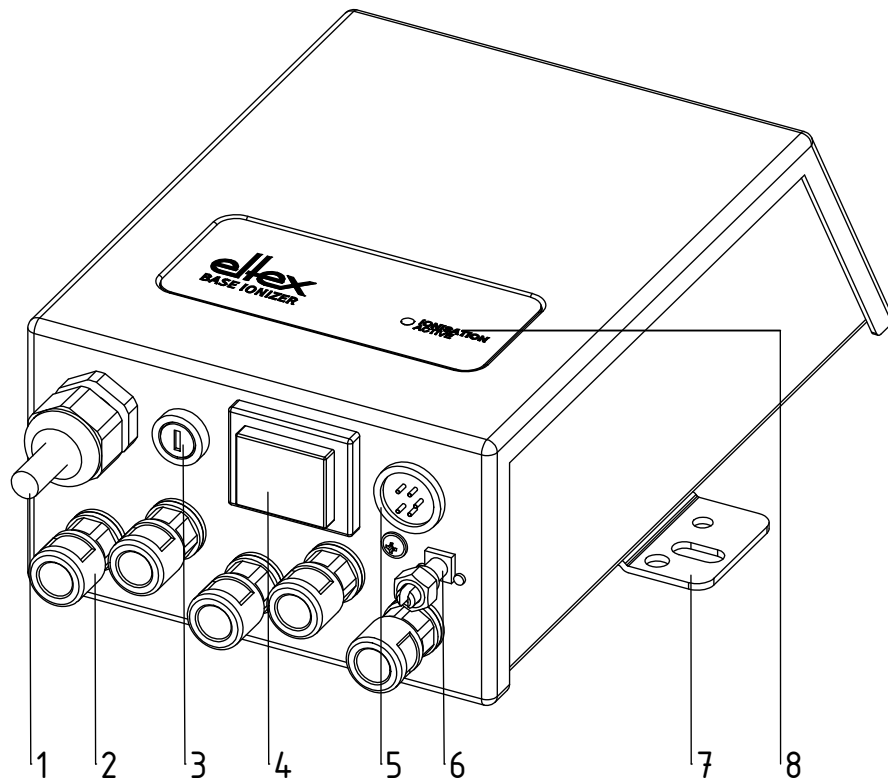
L'alimentation ES60 présente les spécificités suivantes :

- 5 sorties haute tension enfichables
- tension de sortie stable de 5 kV AC
- surveillance du fonctionnement en option
- affichage d'état de l'ionisation en option
- validation externe de la haute tension en option
- encombrement limité
- montage facile
- exécution solide en IP54

Afin d'éviter des dommages corporels et matériels, lisez attentivement le présent Mode d'emploi avant de mettre l'appareil en service.

Si vous avez des questions, suggestions ou idées de perfectionnement, n'hésitez pas à nous contacter. Nous nous félicitons de tout échange avec les utilisateurs de nos appareils.

1. Vue d'ensemble de l'appareil ES60



*Fig. 1:
Alimentation en
haute tension
ES60 pour ten-
sion alternative*

- 1 Câble d'alimentation en tension
- 2 Raccords haute tension (5 raccords)
- 3 Fusible (modèle spécifié sur la plaquette signalétique)
- 4 Interrupteur MARCHÉ/ARRÊT (MARCHÉ = allumé)
- 5 Connecteur pour signaux de fonction (en option)
- 6 Prise de terre
- 7 Système de fixation
- 8 Affichage de l'état de l'ionisation (en option)

Z-118094ay_3y

2. Sécurité

En matière de sécurité, les alimentations ES60 ont été conçues, construites et contrôlées conformément à l'état actuel de la technique ; elles ont quitté nos usines dans un état irréprochable au niveau de la sécurité.

Néanmoins, en cas de mauvaise manipulation des électrodes, ces dernières peuvent générer des risques tant corporels que matériels. C'est la raison pour laquelle il est impératif de lire le présent Mode d'emploi dans son intégralité et de respecter scrupuleusement les consignes de sécurité.

En cas d'utilisation non conforme, le fabricant déclinera toute responsabilité et refusera toute garantie.

Pour les conditions de garantie, veuillez consulter les conditions générales de vente (CGV) sur www.eltex.de.

2.1 Utilisation conforme

Les alimentations ES60 ne peuvent être utilisées qu'en combinaison avec les électrodes de décharge pour tension alternative (AC) correspondantes de la marque Eltex ainsi qu'avec les buses soufflantes de décharge, les pistolets soufflants et les distributeurs dotés de câbles de haute tension fixes.

Il est interdit de transformer ou de modifier les alimentations.

N'utiliser que des pièces d'origine et des accessoires de la marque Eltex.

2.2 Symboles de danger

Dans le présent Mode d'emploi, les dangers pouvant survenir lors de l'utilisation des alimentations sont mis en valeur par les symboles suivants :



Avertissement !

Dans ce manuel, ce symbole caractérise les opérations susceptibles, en cas de mauvaise manipulation, de constituer un danger corporel pour les personnes.



Attention !

Dans ce manuel, ce symbole caractérise toutes les opérations susceptibles de constituer un danger matériel.

2.3 Sécurité du travail et sécurité de fonctionnement



Avertissement !

Observer strictement les consignes suivantes et le [chapitre 2 "Sécurité", page 6](#) complet !

Par principe, respecter les consignes applicables à l'ouverture et la réparation d'appareils électriques en vigueur dans le pays concerné.

- Avant d'éliminer les dérangements et de procéder à des travaux de nettoyage et d'entretien sur l'appareil et les électrodes, désactiver l'alimentation et couper la tension (voir [chapitre 5 "Entretien", page 13](#)), [chapitre 6 "Elimination des défauts", page 14](#)).
- En cas d'impression de supports électriquement conducteurs ou dotés d'un revêtement conducteur (p. ex. films métalliques ou matériaux composites métalliques), il est nécessaire de couper l'alimentation secteur (voir [chapitre 4.2 "Mode de fonctionnement pour les supports conducteurs", page 13](#)).
- La machine sur laquelle les électrodes de charge sont montées doit elle aussi être hors service pendant tous les travaux (voir [chapitre 5 "Entretien", page 13](#)), [chapitre 6 "Elimination des défauts", page 14](#)).
- Seuls des électriciens qualifiés sont autorisés à réaliser tous les travaux (voir [chapitre 5 "Entretien", page 13](#)), [chapitre 6 "Elimination des défauts", page 14](#)).
- Avant d'activer l'alimentation, s'assurer qu'elle est bien mise à la terre de façon durable via la prise de terre (5, fig. 1). La section du câble de terre doit être d'au moins 1,5 mm² (voir [chapitre 3.2 "Mise à la terre", page 10](#)).
- À intervalles réguliers, vérifier si les câbles électriques et les câbles de haute tension sont en parfait état. En cas de dommage, l'éliminer avant de remettre les appareils en service.
- Il n'est pas prévu d'ouvrir l'appareil ou d'enlever le capot du carter. La protection IP54 n'est valable qu'à condition que le capot du carter soit fermé et que les raccords des câbles soient obturés.
- Ne connecter ou déconnecter les électrodes qu'après avoir désactivé l'alimentation (voir [chapitre 3.4 "Connexion du câble de haute tension", page 10](#)).
- Pour les applications avec des électrodes en mouvement, les câbles de haute tension doivent être fixés de façon qu'ils ne décrivent aucun mouvement dans la zone de connexion de l'alimentation (voir [chapitre 3.4 "Connexion du câble de haute tension", page 10](#)).
- Tenir compte de la longueur active maximale des électrodes et des câbles de haute tension (voir [chapitre 3.5 "Longueur maximale active de l'électrode et longueur du câble de haute tension", page 11](#)).
- Afin de garantir que les électrodes ne soient pas sous haute tension lorsque la bande de papier est immobilisée, il est recommandé de cou-

per la tension de l'alimentation par le biais d'un contact machine. Lorsque la bande de papier est immobilisée ou que la machine est à l'arrêt, les électrodes ne sont alors pas sous haute tension (voir [chapitre 3.6 "Connexion de la tension d'alimentation", page 12](#)).

- Au préalable de la mise en service de l'alimentation, l'utilisateur doit s'assurer que l'alimentation et les électrodes de décharge ont été installées et montées comme il se doit. Ceci effectué, il peut alors activer la tension d'alimentation (voir [chapitre 4.1 "Mise en service", page 13](#)).
- Le bon fonctionnement d'alimentation doit être vérifié à intervalles réguliers. La zone de branchement des câbles haute tension doivent être gardées propres (voir [chapitre 5 "Entretien", page 13](#)).

2.4 Perfectionnement technique

Le fabricant se réserve le droit d'adapter les caractéristiques techniques de ses dispositifs à l'évolution du progrès sans pour cela en informer sa clientèle au préalable. Pour recevoir des informations sur les mises à jour, modifications et compléments éventuels du présent Mode d'emploi, n'hésitez pas à contacter la société Eltex.

3. Installation et montage

3.1 Montage de l'alimentation

L'appareil est prévu pour un montage mural. Il se fixe par l'intermédiaire de brides de fixation (cotes de montage indiquées sous Fig. 2). Les éléments de commande de l'alimentation et les raccords doivent toujours rester bien accessibles et les diodes témoins doivent pouvoir être contrôlées en permanence.

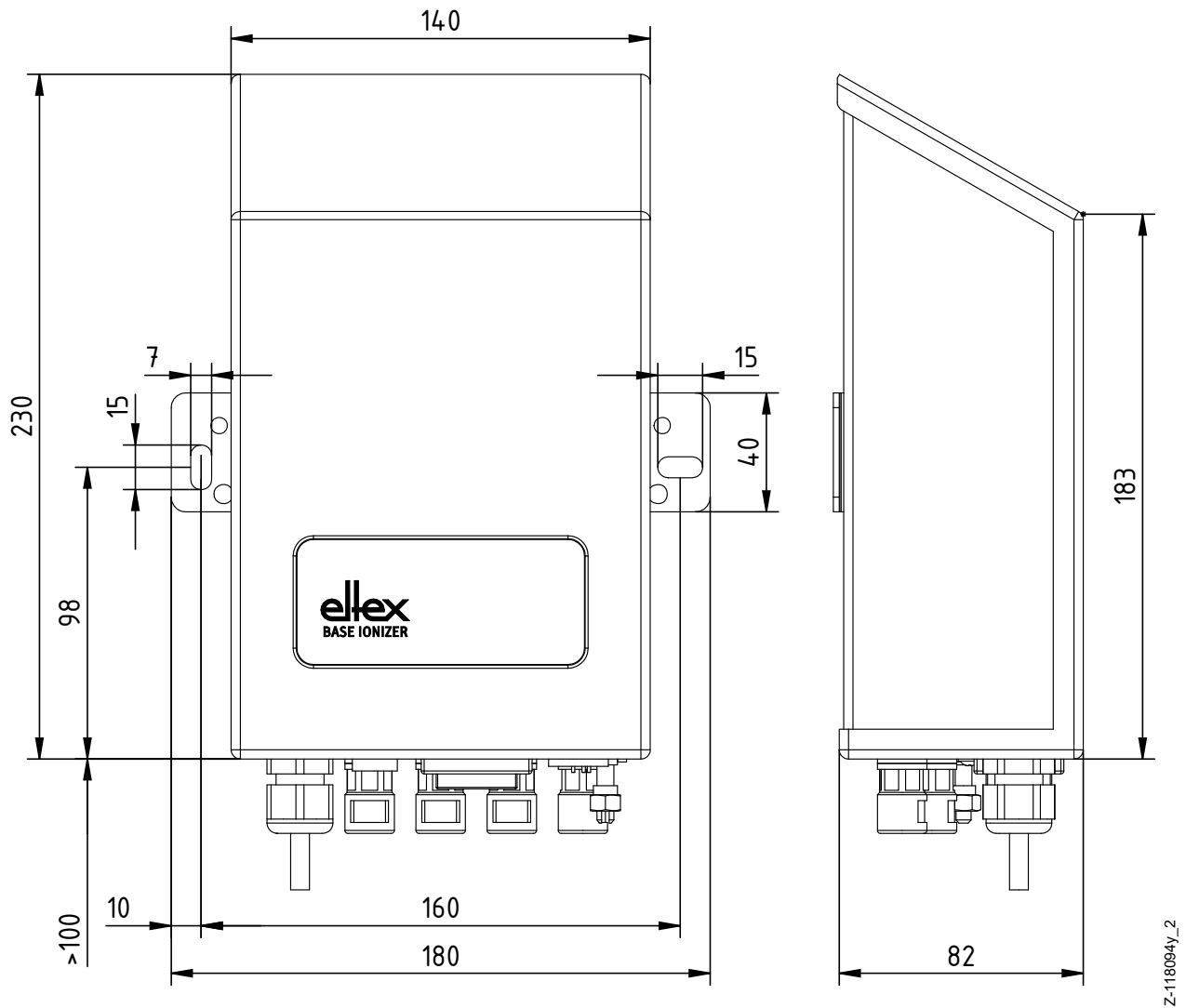


Fig. 2:
Cotes de montage de l'alimentation ES60



3.2 Mise à la terre

L'alimentation doit être mise à la terre de façon durable par l'intermédiaire de la prise de terre (5, Fig. 1). La section du câble de terre doit être d'au moins 1,5 mm².

3.3 Électrodes de décharge, buses soufflantes de décharge, pistolets soufflants de décharge et distributeurs connectables

Les électrodes de décharge Eltex pour tension alternative (AC) ainsi que les buses soufflantes de décharge, les pistolets soufflants et les distributeurs suivantes peuvent être raccordées aux alimentations ES60; tous avec un câble haute tension solidement raccordé.

3.4 Connexion du câble de haute tension



Avertissement !

Ne connecter ou déconnecter les câbles de haute tension qu'après avoir désactivé l'alimentation.

La connexion des électrodes à l'alimentation est assurée par le câble de haute tension préconfectionné. Introduire les câbles de haute tension à fond dans la prise, puis bloquer l'adaptateur dans la prise à l'aide du clip (voir Fig. 3).

Les câbles sans gaine protectrice et les câbles avec adaptateur doivent être introduit, puis bloquer à l'aide d'un clip.

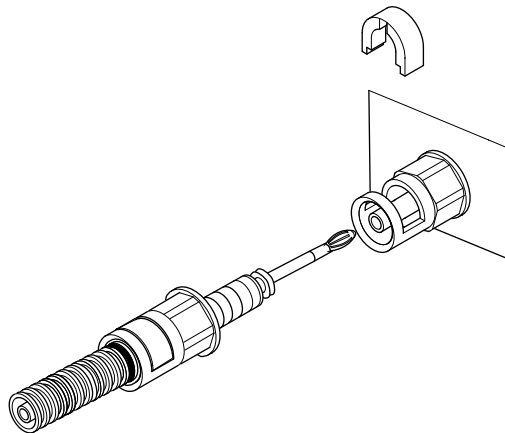


Fig. 3:
Connexion des
câbles de haute
tension



Avertissement !

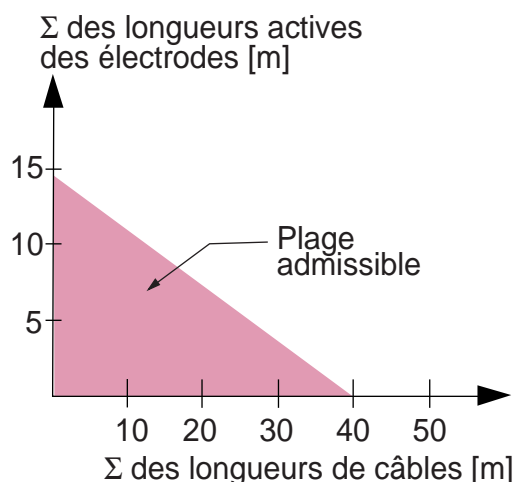
Pour les applications avec des électrodes en mouvement, les câbles de haute tension doivent être fixés de façon qu'ils ne décrivent aucun mouvement dans la zone de connexion de l'alimentation.

3.5 Longueur maximale active de l'électrode et longueur du câble de haute tension



La longueur du câble de haute tension et la longueur active de l'électrode sont limitées. En raison du blindage du câble de haute tension, le transformateur intégré à l'alimentation est soumis à une charge capacitive. La charge maximale est fonction de la longueur active totale de l'électrode et de la longueur totale de tous les câbles de haute tension. La Fig. 4 illustre ce principe pour les électrodes R50, les buses soufflantes de décharge R36E, les têtes soufflantes de décharge R55E et les pistolets soufflants de décharge PR36 et PR55.

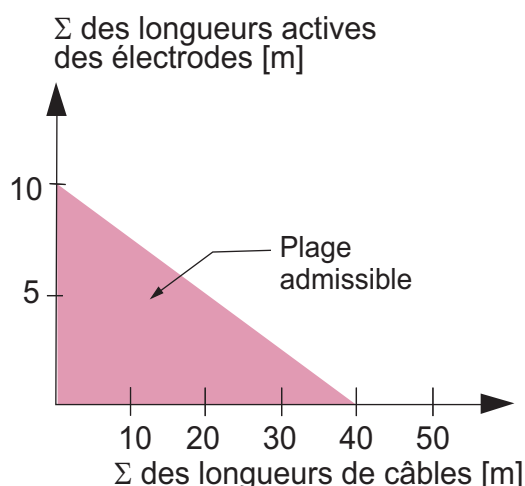
Fig. 4:
Charge possible de l'alimentation ES60 en fonction de la longueur active de l'électrode et de la longueur du câble de haute tension des électrodes R50, R36E, R55E, PR36, PR55



Exemple :
Pour une longueur active d'électrode de 3 mètres, la longueur maximale possible des câbles est de 32 mètres.

La Fig. 5 illustre la charge possible pour les électrodes R47 et R6x.

Fig. 5:
Charge possible de l'alimentation ES60 en fonction de la longueur active de l'électrode et de la longueur du câble de haute tension des électrodes R47 et R6x



Lors du raccordement de plusieurs appareils (électrodes, buses et têtes soufflantes de décharge, en utilisant une distributeur haute tension ESVY61 / ESV61, la longueur active totale des électrodes et des câbles doit se situer dans la plage autorisée par le diagramme de capacité de charge (Fig. 4, Fig. 5).

Z00041F

Z1162FY



3.6 Connexion de la tension d'alimentation

La tension d'alimentation provient de la ligne secteur (1, Fig. 1) et est raccordée par l'intermédiaire d'une fiche de sécurité (selon le type de câble).

Afin de garantir que les électrodes ne soient pas sous haute tension lorsque la bande de papier est immobilisée, il est recommandé de couper la tension de l'alimentation par le biais d'un contact machine. Lorsque la bande de papier est immobilisée ou que la machine est à l'arrêt, les électrodes ne sont alors pas sous haute tension.

De la sécurité extérieure de l'alimentation suivant le disjoncteur est recommandé : caractéristique de déclenchement 2A / K selon DIN 60947-2.

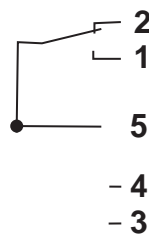
3.7 Prise pour signaux de fonction

La prise M16 à 5 pôles (Fig. 6 / Fig. 7) n'existe que sur les appareils dotés d'un dispositif de surveillance de fonction. Selon la version de l'appareil, le signal suivant peut être prélevé sur cette fiche ou la haute tension (actif uniquement si 24 V est appliqué) peut être commuté en externe :

Surveillance de fonction (ES60/E et ES60/F)

- Tension de sortie active : contacts 1, 2, 5 (contacts 1 et 5 fermés)

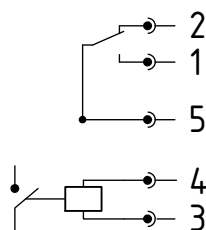
Fig. 6:
Brochage de la
prise pour des
signaux de
fonction (contacts
au repos)



Surveillance de fonction et validation externe (ES60/R)

- Tension de sortie active : contacts 1, 2, 5 (contacts 1 et 5 fermés)
- Validation externe active : contacts 3, 4 ($U = 24 \text{ V DC } \pm 10 \%$, $I < 20 \text{ mA}$)

Fig. 7:
Brochage de la
prise pour des
signaux de
fonction e
validation externe
(contacts au
repos)



Il existe des câbles dotés d'une extrémité préparée pour le branchement à cette prise (voir „Accessoires“). L'affectation des couleurs correspond au code couleur selon la norme DIN 47100 (1 blanc, 2 marron, 3 vert, 4 jaune, 5 gris).

4. Fonctionnement

4.1 Mise en service



Avant la mise en service de l'alimentation, l'utilisateur doit s'assurer que l'alimentation et les électrodes de décharge ont été installées et montées comme il se doit. Ceci effectué, il peut alors activer la tension d'alimentation.

La mise en service de l'alimentation s'effectue à l'aide de l'interrupteur à bascule (4, Fig. 1). Le témoin vert de l'interrupteur indique que l'appareil est en service. Les électrodes sont alors sous haute tension.

La tension de sortie est alors maintenue à 5 kV AC.

Si le fusible a sauté, l'interrupteur n'est pas allumé !

4.2 Mode de fonctionnement pour les supports conducteurs

En cas de traitement de supports électriquement conducteurs ou dotés d'un revêtement conducteur (films métalliques ou matériaux composites métalliques), il est nécessaire d'interrompre l'alimentation secteur. Les électrodes connectées déchargent ainsi les supports en mode de fonctionnement passif. Veiller à une mise à la terre correcte.

5. Entretien



Avertissement !

Risque d'électrocution !

- Pour tous les travaux d'entretien et de réparation, désactiver l'alimentation et couper la tension.
- La machine à laquelle les électrodes de décharge sont raccordées ne doit pas être en marche.
- Seuls des électriciens qualifiés sont autorisés à réaliser tous les travaux.



Le bon fonctionnement d'alimentation doit être vérifié à intervalles réguliers. La zone de branchement des câbles haute tension doivent être gardées propres. Les intervalles de contrôle dépendent des conditions d'utilisation et doivent donc être fixés par l'exploitant en fonction de celles-ci. L'alimentation lui-même ne nécessite pas d'entretien particulier. S'assurer que l'alimentation est bien reliée à la terre !

6. Elimination des défauts



Avertissement !

Risque d'électrocution !

- Pour tous les travaux d'entretien et de réparation, désactiver l'alimentation et couper la tension.
- La machine à laquelle les électrodes de décharge sont raccordées ne doit pas être en marche.
- Seuls des électriciens qualifiés sont autorisés à réaliser tous les travaux.

Défaut	Cause	Remède
Pas de haute tension	<ul style="list-style-type: none">• La lampe du commutateur principal est allumée : transformateur défaillant.• La lampe du commutateur principal est éteinte : pas de libération ou de connexion de la tension d'alimentation.• Fusible défectueux.	<ul style="list-style-type: none">• Faire appel au S.A.V. Eltex.• Contrôler la tension d'alimentation et les connexions. Contrôler les câbles, les connexions des câbles et électrodes connectés.• Remplacer le fusible.

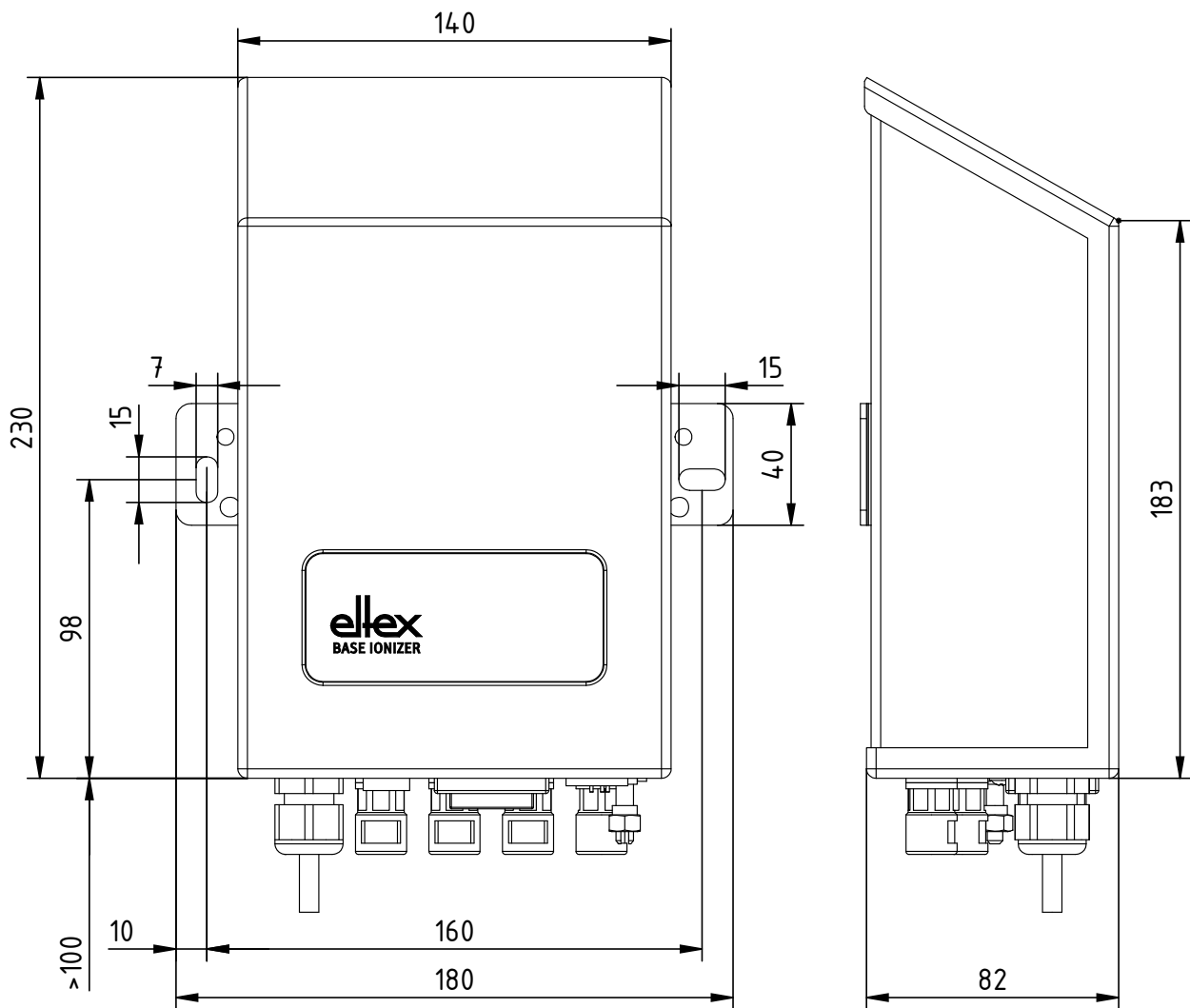
7. Caractéristiques techniques ES60

Entrée	
Alimentation en tension	115 ou 230 V AC 50/60 Hz
Puissance absorbée	80 VA maximal
Fusible (circuit primaire)	voir plaquette signalétique
Protection conseillée	Caractéristique de déclenchement 2A / K selon DIN 60947-2
Câble de branchement	selon la version d'appareil, soit avec fiche de sécurité (de 2.5 m env.) soit avec extrémité libre (longueur max. du câble : 99 m)
Connectivité	
Mise en service	Bouton marche/arrêt éclairé
Interfaces	en option
Puissance de sortie	
Tension de sortie	5 kV AC
Courant	max. 6,2 mA
Fréquence	50/60 Hz
Connexions enfichables	5
Charge possible	dépend du type et de la longueur de l'électrode et de la longueur du câble haute tension (voir chapitre 3.5)
Caractéristiques	
Équilibre ionique	avec ou sans diode de paramétrage
Surveillance fonctionnement	en option
Mode passif	lorsque le bloc d'alimentation est éteint
Données principales	
Type du boîtier	Tôle d'acier avec fixation murale
Raccord de terre	Borne de terre sur le boîtier
Température ambiante de fonctionnement	0...+60 °C (+32... +140 °F)
Température stockage	-20...+80 °C (-4... +176 °F)
Humidité ambiante	Humidité relative maxi 80 %, sans condensation
Protection	IP54 selon EN 60529
Taille de boîtier	230 x 180 x 82 mm [LxLxH]
Poids	env. 4 kg
Homologation UL	File Nr. E227156

voir marquage sur l'appareil :



8. Dimensions



Z-118096y_2

Fig. 8:
Dimensions de l'alimentation ES60

9. Pièces détachées et accessoires

Article	Référence
Distributeur haute tension pour décharge, 4 raccords (1 câble à haute tension, 4 sorties) indiquer le type fiche male et femelle et aussi la longueur du câble	ESV61/ _ _
Distributeur haute tension pour décharge, 2 raccords (1 câble à haute tension, 2 sorties) indiquer le type fiche male et femelle et aussi la longueur du câble	ESVY61/ _ _
Prolongateur	KE/LB
Fiche "L" Kit de confectionnement du câble de haute tension avec gaine de protection pour alimentation ES60	103289
Fiche "S" Kit de confectionnement du câble de haute tension sans gaine de protection pour alimentation ES60	101366
Gaine de protection pour câble de haute tension (indiquer la longueur)	MCH02438
Bouchon aveugle pour raccord haute tension	102742
Fusible F1 (115 V) 1,25 A T (IEC 60127-2/5)	113522
Fusible F1 (230 V) 0,63 A T (IEC 60127-2/5)	113211
Connecteur rond M16, à 5 pôles pour signaux de fonction	ELM01144
Bouchon aveugle pour connecteur de fonction	ELM01115
Câble de signaux préconfectionné (indiquer la longueur du câble)	KS/C _ _ _ _
Volt Stick	109136
Mode d'emploi (indiquer la langue)	BA-xx-2088

En cas de commande, prière de toujours indiquer la référence concernée.

UE-Déclaration de Conformité

CE-2089-fr-2411

Eltex-Elektrostatik-Gesellschaft mbH
Blauenstraße 67 - 69
D-79576 Weil am Rhein



déclarent en toute responsabilité que le produit

Alimentation type **ES51, ES53, ES60, ES61** (selon codes référence Eltex)

est conforme aux normes et aux directives suivantes.

Directive Communautaire employée :

2014/35/UE Directive de la CE de matière de basse tension

Norme harmonisée employée :

EN 60204-1:2018 Sécurité des machines – Equipement électrique des machines – Règles générales

Directive Communautaire employée :

2014/30/UE Directive CEM

Normes harmonisées employées :

EN 55011:2016 + A1: 2017 + A11:2020 + A2:2021 Appareils industriels, scientifiques et médicaux – Caractéristiques des perturbations radioélectriques – Limites et méthodes de mesure

EN IEC 61000-3-2:2019 Compatibilité électromagnétique (CEM) – Limites – Limites pour les émissions de courant harmonique (courant appelé par les appareils ≤ 16 A par phase)

EN 61000-3-3:2013 + A1:2019 Compatibilité électromagnétique (CEM) – Limites – Limitation des variations de tension, des fluctuations de tension et du papillotement dans les réseaux publics d'alimentation basse tension, pour les matériels ayant un courant assigné ≤ 16 A par phase et non soumis à un raccordement conditionnel

EN IEC 61000-6-2:2019 Compatibilité électromagnétique (CEM) – Normes génériques – Immunité pour les environnements industriels

Directives Communautaires employées :

2011/65/UE Directive RoHS

(UE) 2015/863 Directive déléguée RoHS

dans leur version valable au moment de la livraison du matériel.

Eltex-Elektrostatik-Gesellschaft mbH possède la documentation technique suivante aux fins de consultation :

- instructions de service réglementaires
- schémas
- documentation technique diverse

UKCA Declaration of Conformity

CA-2089-en-2405

Eltex-Elektrostatik-Gesellschaft mbH
Blauenstraße 67 - 69
D-79576 Weil am Rhein



declares in its sole responsibility that the product

Power Supply Type ES51, ES53, ES60, ES61 (according to Eltex reference code)

complies with the following directives and standards.

Applicable Regulation:

S.I. 2016 No. 1101

Electrical Equipment (Safety) Regulations

Used Designated Standard:

BS EN 60204-1:2018

Applicable Regulation:

S.I. 2016 No. 1091

Electromagnetic Compatibility Regulations

Used Designated Standard:

BS EN IEC 61000-3-2:2019+A1:2021

BS EN 61000-3-3:2013+A2:2021

BS EN IEC 61000-6-2:2019

BS EN 55011:2016+A2:2021

Applicable Regulation:

S.I. 2012 No. 3032

RoHS Regulations

in the version effective at the time of delivery.

Eltex-Elektrostatik-Gesellschaft mbH keep the following documents for inspection:

- proper operating instructions
- plans
- other technical documentation

Weil am Rhein, 14.05.2024
Place/Date



Lukas Hahne, Managing Director

Entreprises et représentations Eltex

Les adresses actualisées
de toutes nos représentations
se trouvent sur notre
site internet www.eltex.de



z01007y



Eltex-Elektrostatik-Gesellschaft mbH
Blauenstraße 67-69
79576 Weil am Rhein | Germany
Téléphone +49 (0) 7621 7905-422
E-mail info@eltex.de
Internet www.eltex.de