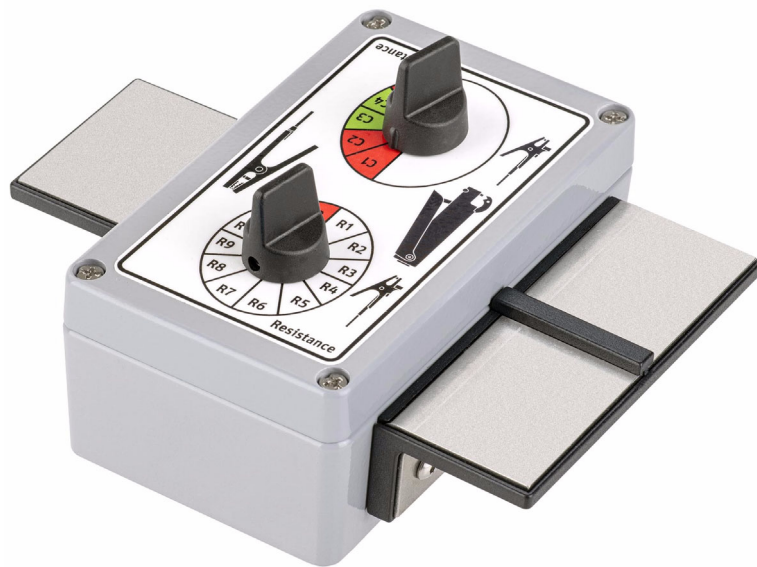
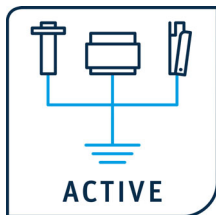


Betriebsanleitung



FC1096y



TERRATEST

Funktionsprüfgerät TERRA-TU

für die Prüfung der korrekten Funktion von Eltex
Erdüberwachungssystemen

BA-de-4019-2411



Inhaltsverzeichnis

1	Übersicht	5
2	Sicherheit	6
2.1	Kennzeichnung von Gefahren	6
2.2	Technischer Fortschritt	6
2.3	Bestimmungsgemäße Verwendung	7
3	Prüfdurchführung und Betrieb	8
3.1	Prüfdurchführung	8
3.2	Zangenanschlussmöglichkeiten	9
3.3	Testmöglichkeiten unterschiedlicher Erdüberwachungssysteme mit unterschiedlichen anschließbaren Zangentypen	11
3.3.1	Standardanwendungen	11
3.3.2	BIG-BAG Anwendungen	14
4	Technische Daten	18
4.1	Technische Daten TERRA-TU	16
4.2	Schaltsschwellen	16
4.2.1	Standardanwendungen	16
4.2.2	BIG-BAG Anwendungen	16
5	Abmessungen	17
6	Ersatzteile und Zubehör	18
	Konformitätserklärung	19

Verehrter Kunde

Das Funktionsprüfgerät **TERRATEST** TERRA-TU dient der Überprüfung der resistiven und je nach Ausführung des Erdungsgerätes auch der kapazitiven Schaltschwellen der Eltex Erdüberwachungssysteme.

Mit den Erdüberwachungssystemen Terra-Control TUE 30 (mit Terrabox und Terracompact), **TERRALIGHT** und TERRACAP werden durch kontrollierte Erdung im Ex-Bereich elektrostatische Aufladungen beim Befüllen, Entleeren oder Umfüllen vermieden. Zündgefahren durch unkontrollierte Entladungen werden somit im Ursprung eliminiert.

Die Erdüberwachungssysteme sind in regelmäßigen Abständen auf ihre Funktion zu kontrollieren, dabei sind unter anderem die Schaltschwellen zu überprüfen. Die Prüfintervalle sind den gültigen Unfallverhütungsvorschriften (z.B. DGUV V3 für Deutschland) zu entnehmen. Ansonsten sind die Erdüberwachungsgeräte wartungsfrei.

Mit dem TERRA-TU lässt sich die korrekte Schaltschwelle des Erdüberwachungssystemes mit der angeschlossenen Erdungszangen über die entsprechende Einstellung des Drehschalters am Gerät schnell und sicher überprüfen. Wird die korrekte Schaltschwelle eingestellt, so wechselt die Leuchtanzeige von ROT auf GRÜN.

Bitte lesen Sie die Betriebsanleitung vor der Inbetriebnahme des Gerätes sorgfältig durch. Sie vermeiden damit Gefahren für Personen und Sachgegenstände.

Wenn Sie Fragen, Anregungen oder Verbesserungsvorschläge haben, dann rufen Sie uns einfach an. Wir freuen uns über jeden Austausch mit den Anwendern unserer Geräte.

1. Übersicht

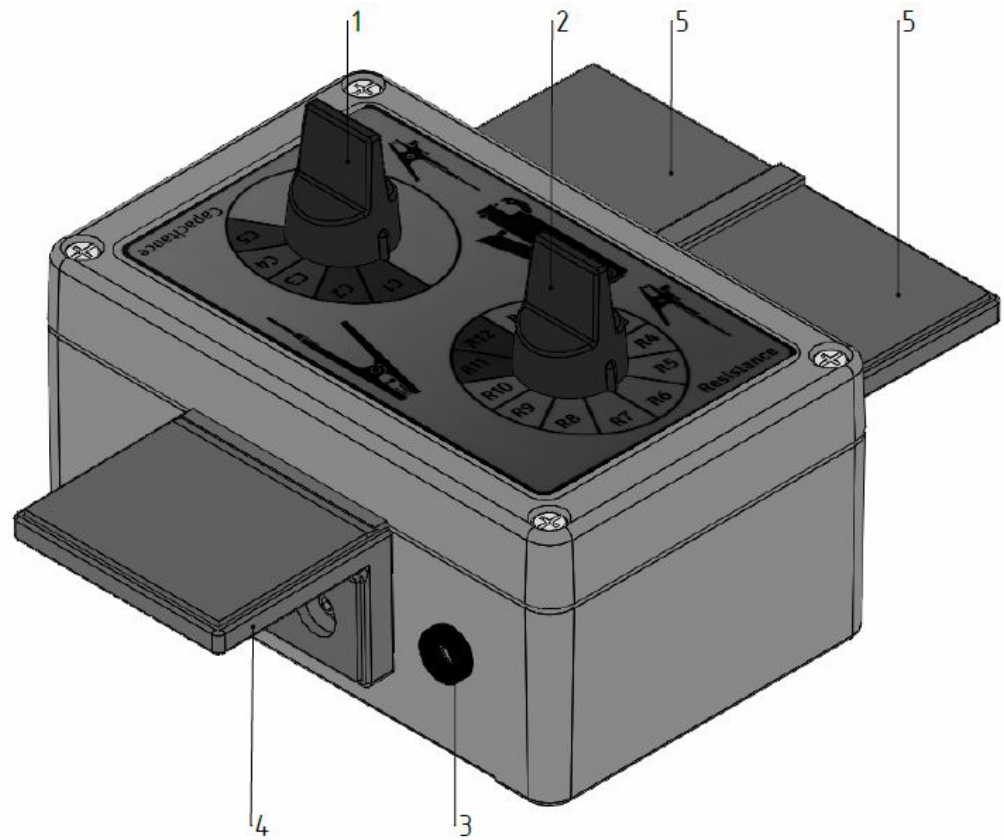


Abb. 1:
Funktionsprüfgerät
TERRA-TU

- 1 Drehschalter zum Einstellen der Kapazität
- 2 Drehschalter zum Einstellen des Widerstands
- 3 Buchse für Messleitung (Funktionserde)
- 4 Kontaktfläche für Erdungszangen Typ 70
- 5 Kontaktfläche für Erdungszangen Typ TERRA-C / 70HK (BIG-BAG)

Die Messleitung (Funktionserde) und die Krokodilklemme sind nicht dargestellt.

Z-118480y_2

2. Sicherheit

Die Geräte sind nach dem Stand der Technik betriebssicher konstruiert, gebaut, geprüft und haben das Werk in sicherheitstechnisch einwandfreiem Zustand verlassen. Trotzdem können von den Geräten Gefahren für Personen und Sachgegenstände ausgehen, wenn diese unsachgemäß betrieben werden. Die Betriebsanleitung ist daher in vollem Umfang zu lesen und die Sicherheitshinweise sind zu beachten.

Die Garantieregelungen entnehmen Sie bitte den Allgemeinen Geschäftsbedingungen (AGB), siehe www.eltex.de.

2.1 Kennzeichnung von Gefahren

In der Betriebsanleitung wird auf mögliche Gefahren beim Gebrauch der Geräte mit folgenden Symbolen hingewiesen:



Warnung!

Dieses Symbol kennzeichnet in der Betriebsanleitung Handlungen, die bei unsachgemäßer Durchführung eine Gefahr für Leib und Leben von Personen darstellen können.



Achtung!

Mit diesem Symbol sind in der Betriebsanleitung alle Handlungen gekennzeichnet, von denen mögliche Gefahren für Sachgegenstände ausgehen können.

2.2 Technischer Fortschritt

Der Hersteller behält sich vor, technische Daten ohne spezielle Ankündigung dem entwicklungstechnischen Fortschritt anzupassen. Über die Aktualität und eventuelle Änderungen und Erweiterungen der Betriebsanleitung gibt Ihnen Eltex gerne Auskunft.

2.3 Bestimmungsgemäße Verwendung

Das Funktionsprüfgerät TERRA-TU dient der Überprüfung der resistiven und je nach Ausführung des Erdungsgerätes auch der kapazitiven Schwellen der Eltex Erdüberwachungssysteme Terra-Control (mit Terrabox TCB030 und Terracompact TCO030), TERRA-L und TCB040-V2.

Es ist unbedingt zu beachten, dass ausschließlich nur die angegebenen Zangentypen an die speziell dafür vorgesehenen Anklemmstellen angeschlossen werden.

Die Missachtung kann zu einer Fehlfunktion, Fehlanzeige bis zu einer falschen Freigabe des Erdüberwachungssystems führen.

Bei nicht sach- und bestimmungsgemäßer Verwendung wird jede Haftung und Garantie vom Hersteller abgelehnt.

Umbauten und Veränderungen an den Geräten sind nicht zugelassen.

Es dürfen nur Originalersatzteile und Zubehör von Eltex verwendet werden.

3. Prüfdurchführung und Betrieb

3.1 Prüfdurchführung

Für die Prüfdurchführung sind folgende Schritte unbedingt zu beachten:

- Die Messleitung (Funktionserde) muss einerseits mit der Krokodilklemme sicher an Erde / Masse und andererseits in der Buchse (Abb. 1, Pos. 3) des TERRA-TU angeschlossen werden.
- Die Prozessfreischaltung muss unbedingt entkoppelt stattfinden, da während der Prüfung eine Freigabe erzeugt werden kann.



- Die Zangen müssen korrekt an den entsprechenden Kontaktflächen des TERRA-TU angeklemt werden, siehe Kapitel 3.2 "Zangenanschlussmöglichkeiten", Seite 9.
Ein falsches Anklemmen kann zu einer Fehlfunktion, Fehlanzeige bis zu einer falschen Freigabe des Erdüberwachungssystems führen.
- Die Betriebsanleitungen der verschiedenen Erdüberwachungssysteme sowie der entsprechenden Zangen sind unbedingt zu beachten.

3.2 Zangenanschlussmöglichkeiten

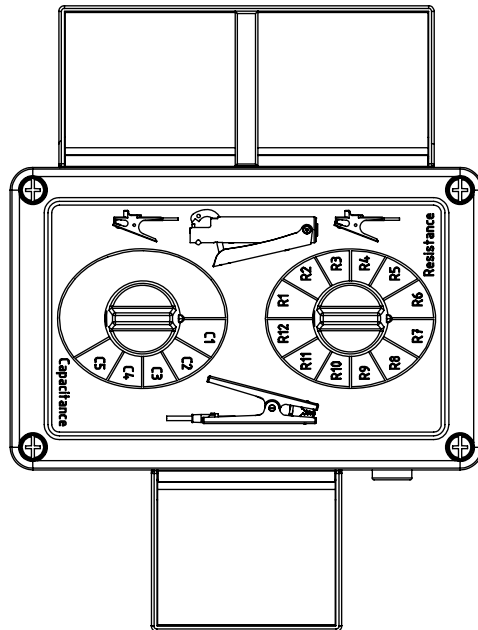


Abb. 2:
Zangenanschluss-
stellen

Es ist unbedingt zu beachten, dass ausschließlich nur die angegebenen Zangentypen an die speziell dafür vorgesehenen Anklemmstellen angeschlossen werden.

Die Missachtung kann zu einer Fehlfunktion, Fehlanzeige bis zu einer falschen Freigabe des Erdüberwachungssystems führen.

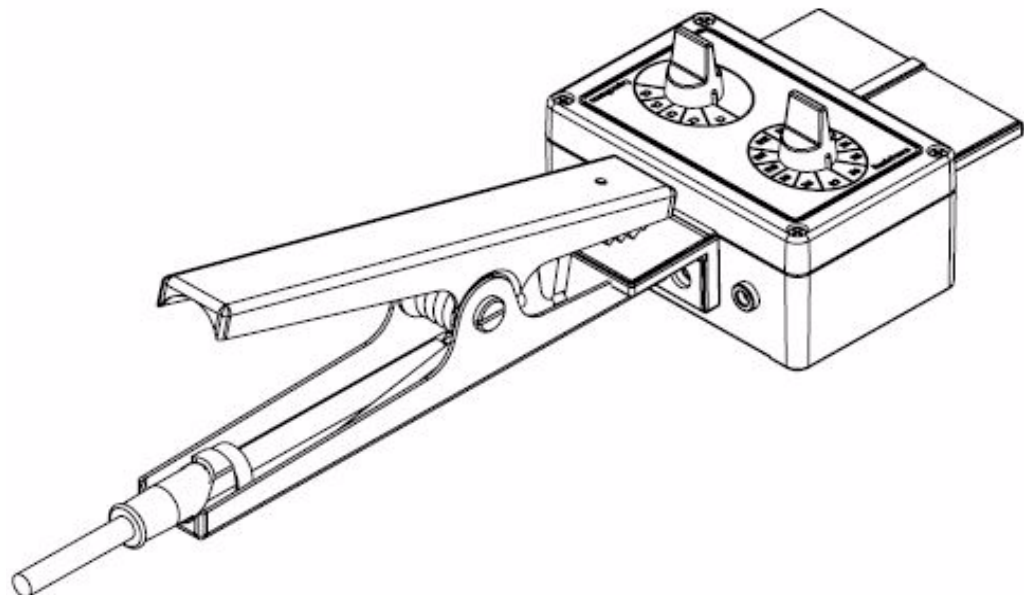
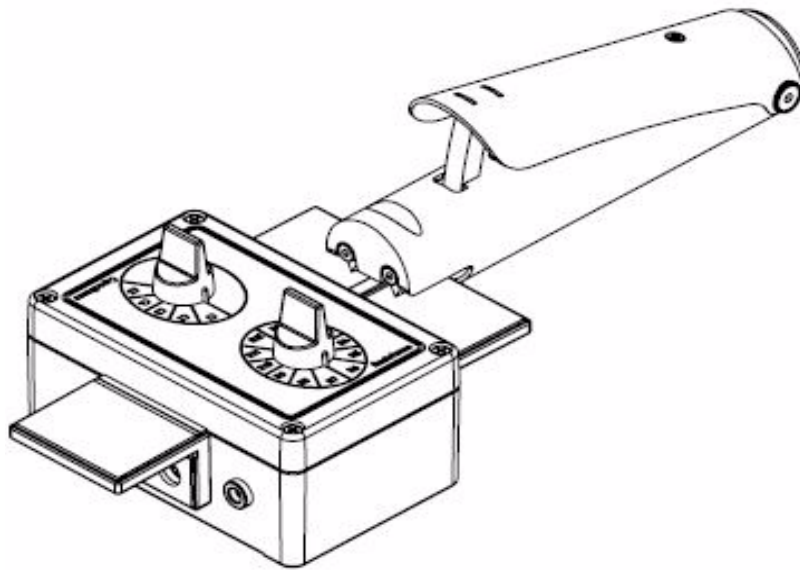


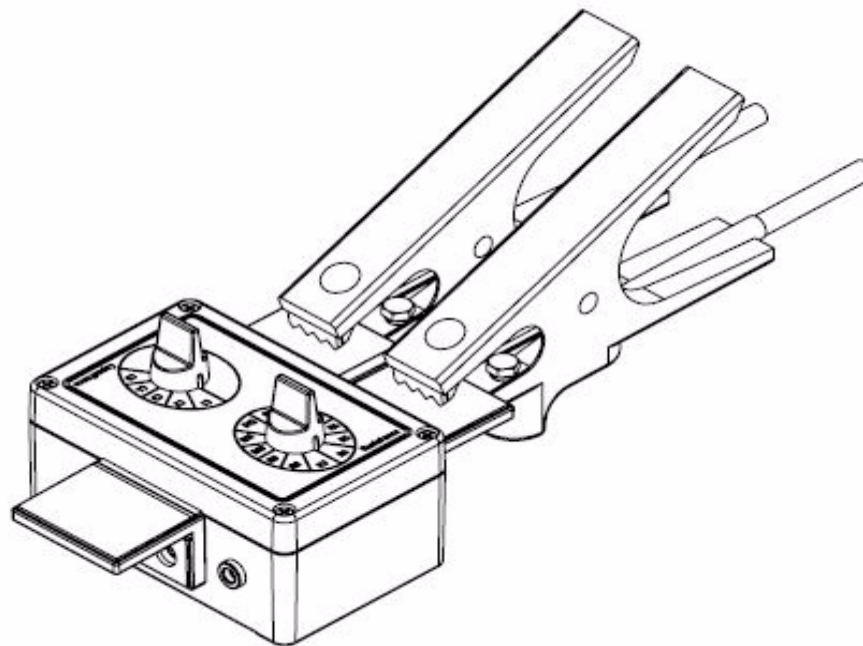
Abb. 3:
Anklemmstelle
ausschließlich für
Zangen der
Serie 70:
70AG, 70AK,
70CG, 70CK,
70BG

*Abb. 4:
Anklemmstelle
ausschließlich für
Zangen der Serie
TERRA-C:
TERRA-C/S und
TERRA-C/B*



Z-118480y_4

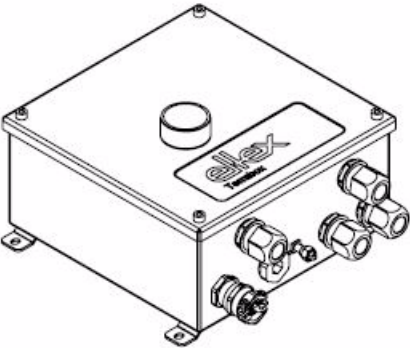
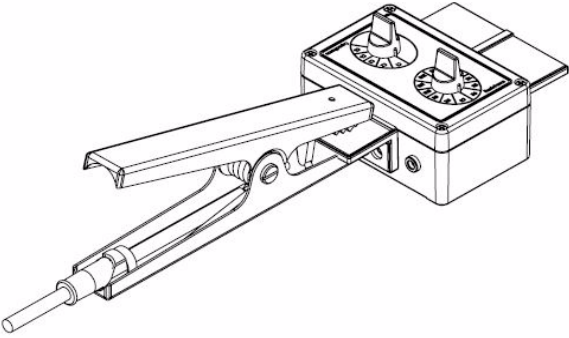
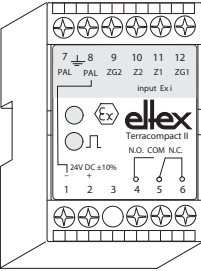
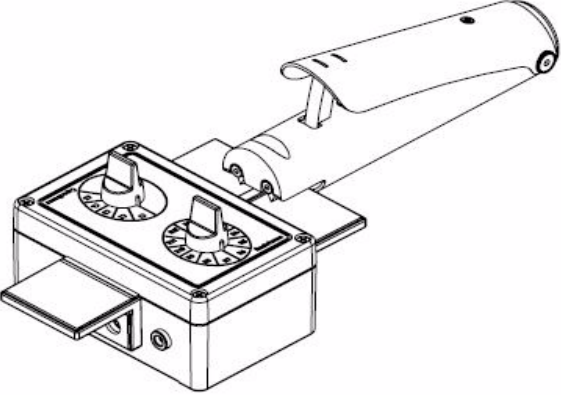
*Abb. 5:
Anklemmstelle
ausschließlich für
zwei Zangen vom
Typ 70HK*



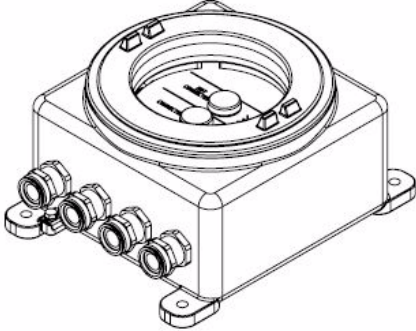
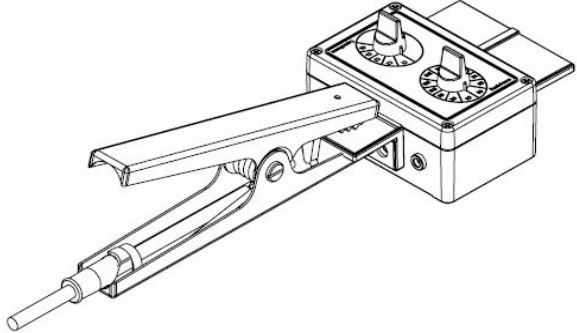
Z-118480y_5

3.3 Testmöglichkeiten unterschiedlicher Erdüberwachungssysteme mit unterschiedlichen anschließbaren Zangentypen

3.3.1 Standardanwendungen

Erdüberwachungssystem	anschließbare Zangentypen	(ausschließliche) Zangenanschlusstellen
<p>Terra-Control TUE30 mit Terrabox TCB030/S</p>  <p>Z-118480y_7</p>	<p>Serie 70: 70AG 70AK 70CG 70CK</p>	 <p>Z-118480y_3</p>
<p>oder mit Terracompact TCO030S</p>  <p>Z01173y</p>	<p>oder TERRACLAMP: TERRA-C/S</p>	 <p>Z-118480y_4</p>

R1	R2	R3	R4	R5	R6	R7	R8	R9	R10	R11	R12
grün						rot					

Erdüberwachungssystem	anschließbare Zangentypen	(ausschließliche) Zangenanschlussstellen
Terracap TCB040-V2  Z-118480y_7	Serie 70: 70CG 70CK	 Z-118480y_3

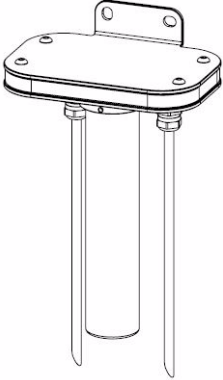
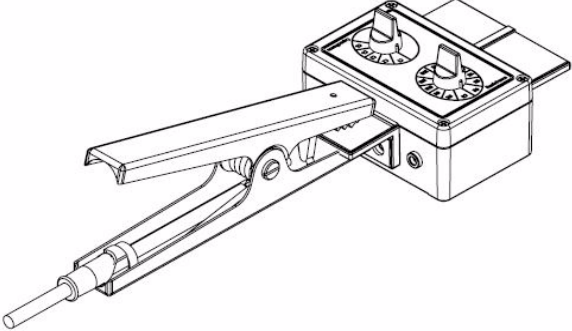
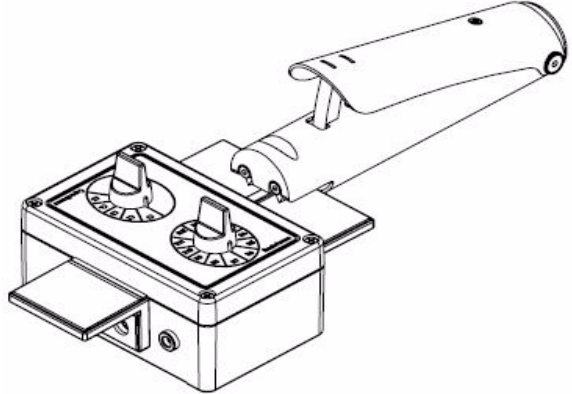
Resistive Anzeige

Einstellung TCB040-V2: "Bypass Modus" (Schlüsselschalter geschlossen)											
R1	R2	R3	R4	R5	R6	R7	R8	R9	R10	R11	R12
grün		*				rot					

* nicht anwendbar in Verbindung mit TCB040-V2

Kapazitive Anzeige

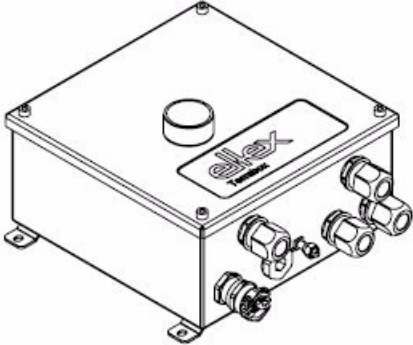
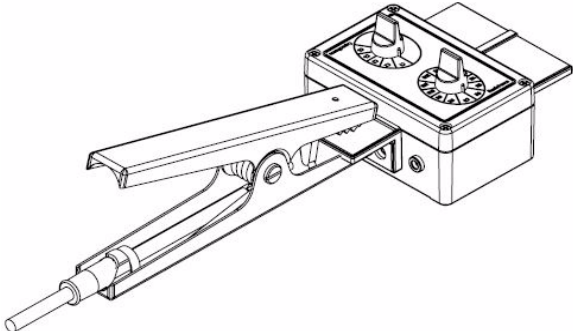
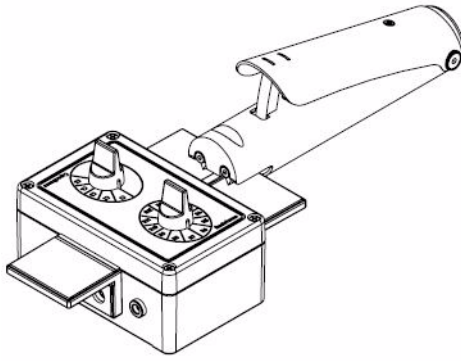
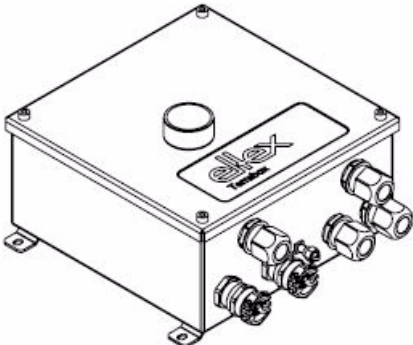
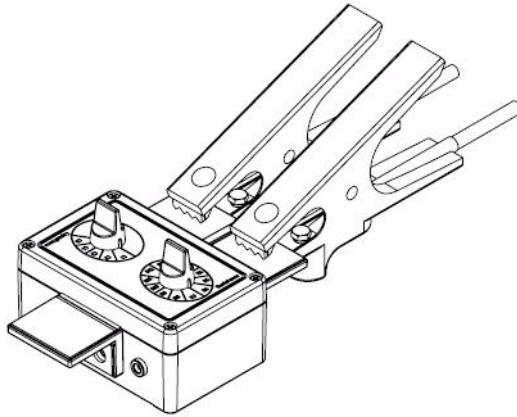
Einstellung TCB040-V2: "kein Bypass Modus" (Schlüsselschalter offen)				
Einstellung TERRA-TU: "R1" oder "R2" ausgewählt				
C1	C2	C3	C4	C5
rot			grün	rot

Erdüberwachungssystem	anschließbare Zangentypen	(ausschließliche) Zangenanschlusststellen
TERRALIGHT TERRA-L  Z-116860by_2	Serie 70: 70AG 70AK	 Z-118480y_3
	oder TERRACLAMP: TERRA-C/S	 Z-118480y_4

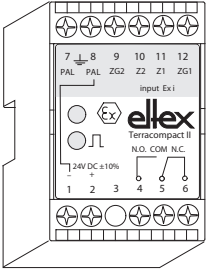
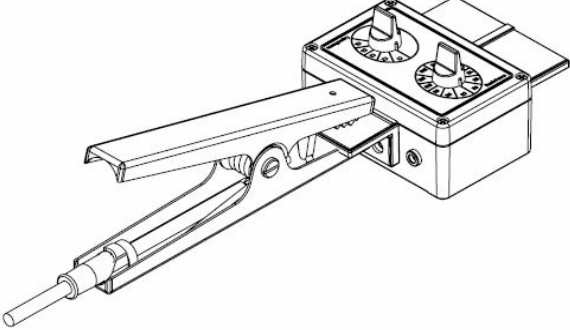
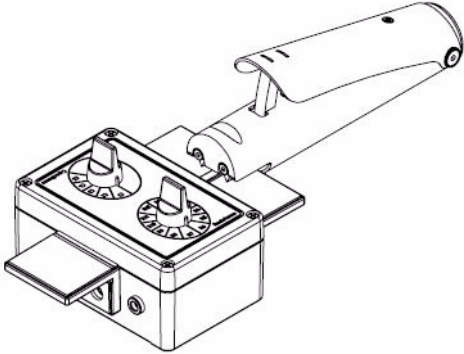
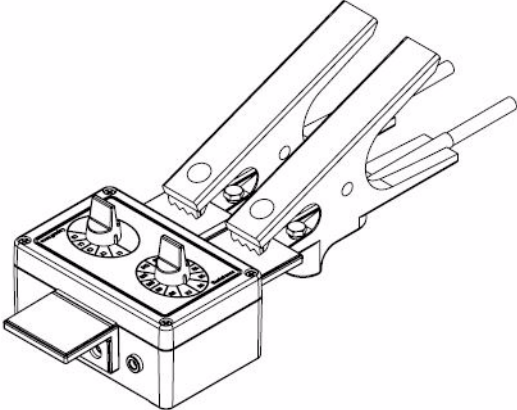
Einstellung TERRALIGHT "normal"											
R1	R2	R3	R4	R5	R6	R7	R8	R9	R10	R11	R12
grün						rot					

Einstellung TERRALIGHT "10R setting"											
R1	R2	R3	R4	R5	R6	R7	R8	R9	R10	R11	R12
grün		rot									

3.3.2 BIG-BAG Anwendungen

Erdüberwachungssystem	anschließbare Zangentypen	(ausschließliche) Zangenanschlusstellen
<p>Terra-Control TUE30 mit Terrabox TCB030/B</p>  <p>Z-118480y_7</p>	<p>Serie 70: 70BG</p> <p>oder</p> <p>TERRACLAMP TERRA-C/B</p>	 <p>Z-118480y_3</p>  <p>Z-118480y_4</p>
<p>oder mit Terrabox TBO030/2</p>  <p>Z-118480y_6</p>	<p>Serie 70: 2 Zangen 70HK</p>	 <p>Z-118480y_5</p>

R1	R2	R3	R4	R5	R6	R7	R8	R9	R10	R11	R12
grün										rot	

Erdüberwachungssystem	anschließbare Zangentypen	(ausschließliche) Zangenanschlusstellen
<p>Terra-Control TUE30 mit Terracompact TCO030B</p>  <p>Z01173y</p>	<p>Serie 70: 70BG</p>	 <p>Z-118480y_3</p>
	<p>oder</p> <p>TERRACLAMP TERRA-C/B</p>	 <p>Z-118480y_4</p>
	<p>oder</p> <p>Serie 70: 2 Zangen 70HK</p>	 <p>Z-118480y_5</p>

R1	R2	R3	R4	R5	R6	R7	R8	R9	R10	R11	R12
grün										rot	

4. Technische Daten

4.1 Technische Daten TERRA-TU



Betriebsumgebungstemperatur	-15...+70 °C (5...+158 °F)
Schutzart	IP67 gemäß EN 60529
Maße	siehe Abb. 6
Gewicht	ca. 0,95 kg.

4.2 Schaltschwellen

4.2.1 Standardanwendungen

Resistive Werte

Toleranzen: R1: < 1 Ω
 R2 bis R8: ± 1 %
 R9 bis R11: ± 5 %

R1	R2	R3	R4	R5	R6	R7	R8	R9	R10	R11	R12
0 Ω	4,7 Ω	10 Ω	6,8 kΩ	10 kΩ	22 kΩ	68 kΩ	2,2 MΩ	12 MΩ	22 MΩ	82 MΩ	∞

Kapazitive Werte

	C1	C2	C3	C4	C5
Wert	∞	47 pF	330 pF	6,8 nF	680 nF
Cmin			330 pF	6,5 nF	600 nF
Cmax	< 200 pF	< 250 pF	660 pF	7 nF	750 nF

4.2.2 BIG-BAG-Anwendungen

Resistive Werte

Toleranzen: R1: < 1 Ω
 R2 bis R8: ± 1 %
 R9 bis R11: ± 5 %

R1	R2	R3	R4	R5	R6	R7	R8	R9	R10	R11	R12
0 Ω	4,7 Ω	10 Ω	6,8 kΩ	10 kΩ	22 kΩ	68 kΩ	2,2 MΩ	12 MΩ	22 MΩ	82 MΩ	∞

5. Abmessungen

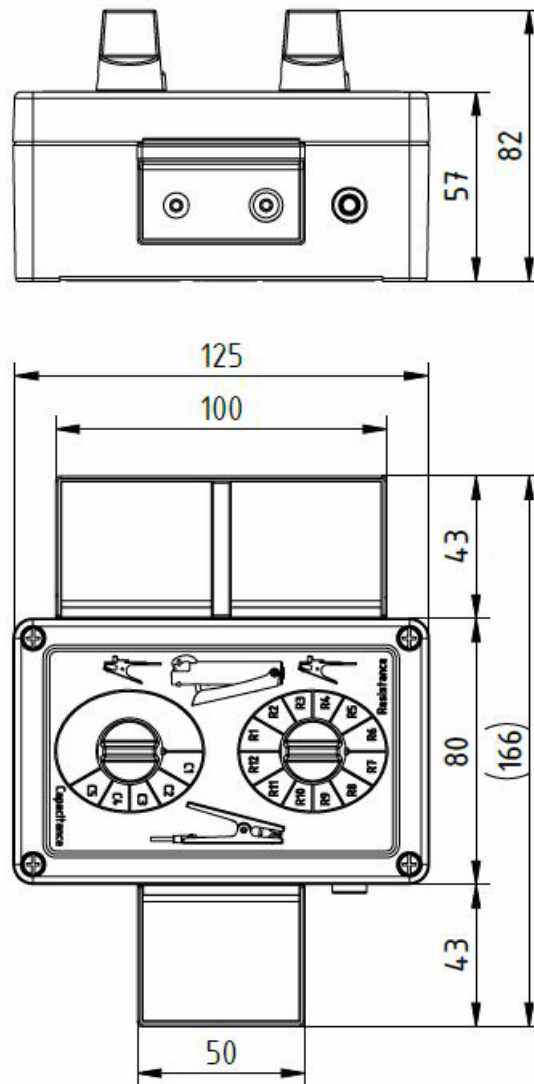


Abb. 6:
TERRA-TU

Z-118480y_1

6. Ersatzteile und Zubehör

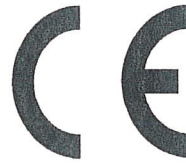
Artikel	Artikel-Nr.
Messleitung	118463
Krokodilklemme	118462
Betriebsanleitung (Sprache angeben)	BA-xx-4019

Geben Sie bei einer Bestellung bitte immer die Artikelnummer an.

EU-Konformitätserklärung

CE-4019-de-2411

Eltex-Elektrostatik-Gesellschaft mbH
Blauenstraße 67 - 69
D-79576 Weil am Rhein



erklärt in alleiniger Verantwortung, dass das Produkt

Funktionsprüfgerät Typ TERRA-TU

mit den nachfolgenden Richtlinien und Normen übereinstimmt.

Angewandte EU-Richtlinie:

2014/35/EU

Niederspannungsrichtlinie

Angewandte harmonisierte Norm:

EN 60204-1:2018

Sicherheit von Maschinen – Elektrische Ausrüstung von Maschinen –
Allgemeine Anforderungen

Angewandte EU-Richtlinien:

2011/65/EU

RoHS Richtlinie

(EU) 2015/863

RoHS Delegierte Richtlinie

jeweils in der gültigen Fassung zum Zeitpunkt der Geräteauslieferung.

Eltex-Elektrostatik-Gesellschaft mbH hält folgende technische Dokumentation zu Einsicht:

- vorschriftsmäßige Bedienungsanleitung
- Pläne
- sonstige technische Dokumentationen

Weil am Rhein, den 05.11.2024
Ort/Datum


Lukas Hahne, Geschäftsführer

Eltex Unternehmen und Vertretungen

Die aktuellen Adressen aller
Eltex Vertretungen
finden Sie im Internet unter
www.eltex.de



Z01007Y



Eltex-Elektrostatik-Gesellschaft mbH
Blauenstraße 67-69
79576 Weil am Rhein | Germany
Telefon +49 (0) 7621 7905-422
eMail info@eltex.de
Internet www.eltex.de