

Betriebsanleitung



F00034y



Terrabox TCB030 Terracompact II TCO030

für das Erdüberwachungssystem Terra-Control TUE30

BA-de-4003-2501



Inhaltsverzeichnis

1	Übersicht Erdüberwachungssystem Terra-Control TUE30	6
1.1	Komponenten	7
1.2	Varianten	7
2	Sicherheit	8
2.1	Kennzeichnung von Gefahren	8
2.2	Technischer Fortschritt	8
2.3	Bestimmungsgemäße Verwendung	8
2.4	Arbeits- und Betriebssicherheit	9
2.5	Besondere Bedingungen gemäß Konformitätsbescheinigung	11
3	Montage und Installation	12
3.1	Terrabox TCB030	12
3.1.1	Geräteansicht	12
3.1.2	Montage	13
3.1.3	Elektrischer Anschluss	14
3.2	Terracompact II TCO030	20
3.2.1	Montage	20
3.2.2	Elektrischer Anschluss	20
3.2.3	Netzteil TCON01	25
3.3	Versorgungsspannung	25
3.4	Kabelspezifikation	25
4	Betrieb	26
4.1	Inbetriebnahme	26
4.2	Funktion	26
4.3	Betrieb mit 2 Erdkontaktgebern, Big-Bag Erdung	27
4.3.1	Der BIG-BAG hat vor Anschluss der beiden Erdkontaktgeber keine Verbindung zu Erdpotential	27
4.3.2	Der BIG-BAG hat vor Anschluss der beiden Erdkontaktgeber bereits Verbindung zu Erdpotential	27
4.4	Schaltzustände der Relais im Überblick (Kontaktstromkreis Meldesignal)	28
4.5	Funktionskontrolle	28
5	Wartung	29
5.1	Erüberwachungsgeräte	29
5.2	Erdkontaktgeber	29
5.3	Kabelrücklaufrollen	30
6	Störungsbeseitigung	31

7 Technische Daten	32
7.1 Terrabox TCB030	32
7.2 Terracompact II TCO030	34
7.3 Netzteil TCON01	35
8 Abmessungen	36
9 Ersatzteile und Zubehör	38
A Anhang	40
A.1 Erdung mit Erdüberwachungsgerät (aktive Erdung)	40
A.2 Erdung ohne Erdüberwachungsgerät (passive Erdung)	40
A.3 Übersicht Zulassungen	41
Konformitätserklärung	42

Verehrter Kunde

Mit dem Erdüberwachungssystem Terra-Control TUE 30 werden durch kontrollierte Erdung im Ex-Bereich elektrostatische Aufladungen beim Befüllen, Entleeren oder Umfüllen vermieden. Zündgefahren durch unkontrollierte Entladungen werden somit im Ursprung eliminiert.

Es werden keine niederohmige Erdung und keine großen Leiterquerschnitte, wie dies im Elektromaschinenbau erforderlich ist, benötigt.

Elektrostatische Ladungen entstehen durch Kontakt und Trennung von Materialoberflächen, wenn z.B. flüssige oder pulverförmige Medien von Behälter zu Behälter gepumpt werden. Ist keine elektrische Ableitung vorhanden, die diese Ladungen zur Erde abführen, können sehr hohe Ladungspotentiale entstehen. Eine mögliche Verpuffung, die durch einen Funkenschlag entsteht, kann zu erheblichen Personen- und Sachschäden führen.

Elektrostatisch ausreichend geerdet sind Gegenstände deren Ableitwiderstand gegen Erde nicht größer als $10^5 \dots 10^8$ Ohm ist. Durch den Einsatz der Eltex Erdüberwachungssysteme Terra-Control wird eine gefahrlose Erdung garantiert. Zusammen mit den Eltex-Erdungszangen / Kontaktgebern und Kabelrücklaufrollen wird eine optimale Erdung erreicht.

Die Terra-Control-Komponenten überwachen die Verbindung zum Potentialausgleich und den Kontakt des Erdkontaktgebers. Diese Funktion steuert ein Relais an. Mit diesem Relais kann eine Freischaltung realisiert werden, die, solange ein Erdkontaktgeber am Behälter angeschlossen ist, z. B. den Füll- bzw. Umfüllvorgang frei gibt. Beim Entfernen oder Abrutschen der Erdkontaktgeber oder einer Unterbrechung der Erdverbindung wird der Abfüllvorgang automatisch abgeschaltet.

Bitte lesen Sie die Betriebsanleitung vor der Inbetriebnahme des Gerätes sorgfältig durch. Sie vermeiden damit Gefahren für Personen und Sachgegenstände.

Wenn Sie Fragen, Anregungen oder Verbesserungsvorschläge haben, dann rufen Sie uns einfach an. Wir freuen uns über jeden Austausch mit den Anwendern unserer Geräte.

1. Übersicht Erdüberwachungssystem Terra-Control TUE30

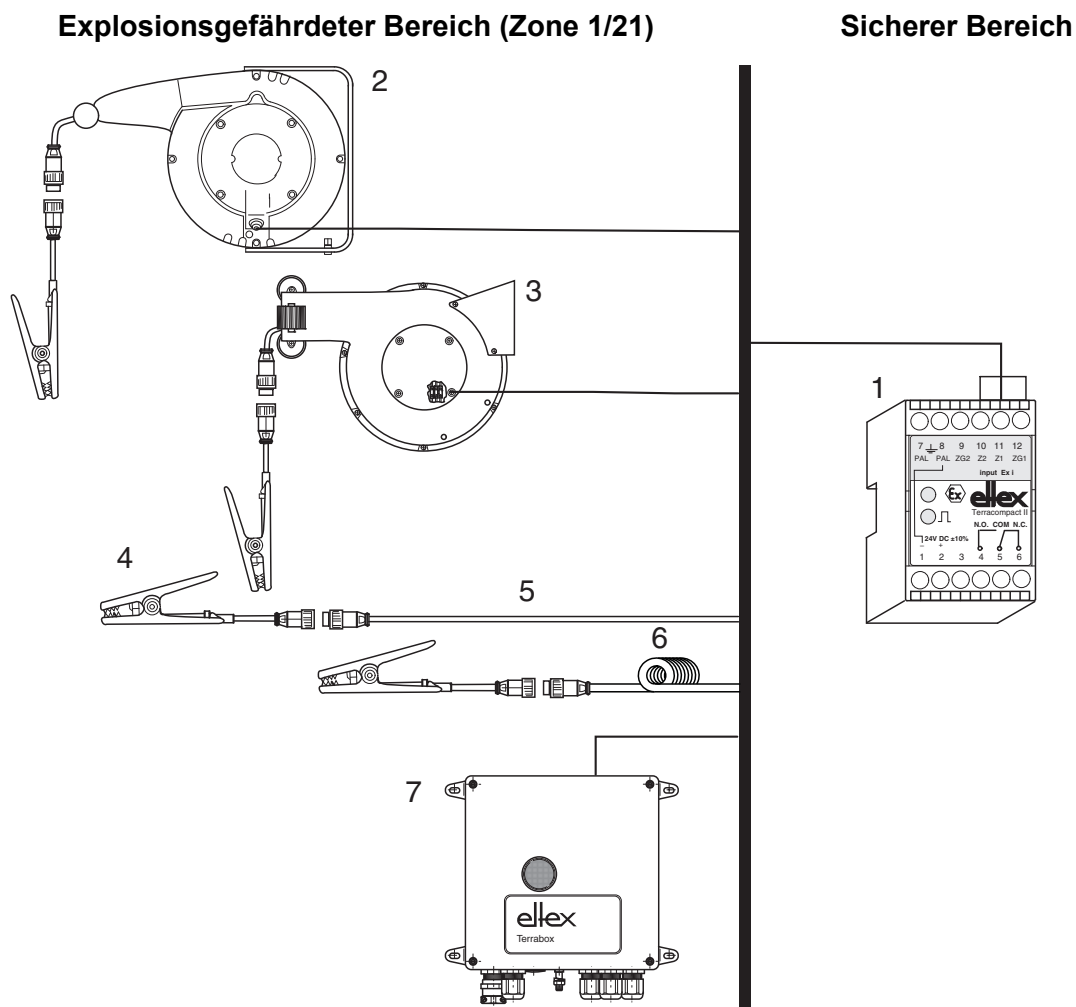


Fig. 1:
Übersicht
Erdüberwachungssystem Terra Control Terra-Control TUE30

- 1 TERRACOMPACT II TCO030
- 2 Kabelrücklaufrollen Aluminium 601KR/AW und 601KR/DW mit Erdungszange (Zone 1/21)
- 3 Kabelrücklaufrolle Kunststoff 601KR/KW mit Erdungszange (Zone 1/21)
- 4 Erdungszange (Zone 1/21)
- 5 Erdungskabel KG/BNA (Zone 1/21)
- 6 Spiralerdungskabel KG/BSA (Zone 1/21)
- 7 TERRABOX TCB030 (Zone 1/21)

Z00206y

1.1 Komponenten

Terrabox TCB030

für die Montage im explosionsgefährdeten Bereich;
Betriebsspannung 24 V DC oder 115 V/230 V AC, je nach Ausführung;
für den Anschluss eines Erdkontaktgebers (bzw. zwei Erdkontaktgeber bei BIG-BAG-Erdung)

Terracompact II TCO030

für die Montage auf einer Normschiene NS35 in trockenen Schaltwarten;
Betriebsspannung 24 V DC; für den Anschluss eines Erdkontaktgebers
(bzw. zwei Erdkontaktgeber bei BIG-BAG-Erdung)

Netzteil TCON01

100...240 V AC, zur Versorgung von max. 2 Terracompact II TCO030

Kabelrücklaufrollen 601KR/AW, 601KR/DW, 601KR/KW

siehe separate Betriebsanleitung BA-de-4007

Erdungszangen Serie 70

siehe separate Betriebsanleitung BA-de-4017

Erdungszangen TERRACLAMP

siehe separate Betriebsanleitung BA-de-4014

1.2 Varianten

Terrabox TCB030:

Standard (1 Erdkontaktgeber)

- TCB030/S0 24 V DC
- TCB030/S1 115 V AC
- TCB030/S2 230 V AC
- Schaltschwellen: EIN <20 kOhm, AUS >50 kOhm ±20 %

BIG-BAG (1 Erdkontaktgeber):

- TCB030/B0 24 V DC
- TCB030/B1 115 V AC
- TCB030/B2 230 V AC
- Schaltschwellen: EIN <50 MOhm, AUS >100 MOhm ±20 %

BIG-BAG (2 Erdkontaktgeber):

- TCB030/20 24 V DC
- TCB030/21 115 V AC
- TCB030/22 230 V AC
- Schaltschwellen: EIN <50 MOhm, AUS >100 MOhm ±20 %

Terracompact II TCO030:

Standard: TCO030S

BIG-BAG: TCO030B

Netzgerät TCON01 für Terracompact II TCO030

2. Sicherheit

Die Geräte sind nach dem Stand der Technik betriebssicher konstruiert, gebaut, geprüft und haben das Werk in sicherheitstechnisch einwandfreiem Zustand verlassen. Trotzdem können von den Geräten Gefahren für Personen und Sachgegenstände ausgehen, wenn diese unsachgemäß betrieben werden. Die Betriebsanleitung ist daher in vollem Umfang zu lesen und die Sicherheitshinweise sind zu beachten.

Die Garantieregelungen entnehmen Sie bitte den Allgemeinen Geschäftsbedingungen (AGB), siehe www.eltex.de.

2.1 Kennzeichnung von Gefahren

In der Betriebsanleitung wird auf mögliche Gefahren beim Gebrauch der Geräte mit folgenden Symbolen hingewiesen:



Warnung!

Dieses Symbol kennzeichnet in der Betriebsanleitung Handlungen, die bei unsachgemäßer Durchführung eine Gefahr für Leib und Leben von Personen darstellen können.



Achtung!

Mit diesem Symbol sind in der Betriebsanleitung alle Handlungen gekennzeichnet, von denen mögliche Gefahren für Sachgegenstände ausgehen können.



Ex Warnhinweis!

Nur für Geräte mit Ex-Zulassung.

Dieses Symbol kennzeichnet die besonderen Bedingungen, die gemäß der Zulassungen beim Betrieb der Geräte im Ex-Bereich beachtet werden müssen.

2.2 Technischer Fortschritt

Der Hersteller behält sich vor, technische Daten ohne spezielle Ankündigung dem entwicklungstechnischen Fortschritt anzupassen. Über die Aktualität und eventuelle Änderungen und Erweiterungen der Betriebsanleitung gibt Ihnen Eltex gerne Auskunft.

2.3 Bestimmungsgemäße Verwendung

Das Erdüberwachungssystem Terra-Control TUE30 darf nur zur elektrostatischen Erdung eingesetzt werden.

Der aktive Funktionsbaustein Terracompact II TCO030 ist ein zugehöriges elektrisches Betriebsmittel im Sinne der Normen EN 60079-0 und EN 60079-11 und muss außerhalb des Ex-Bereichs platziert werden. Die Komponente Terrabox TCB030 ist für die Montage im Ex-Bereich zugelassen (siehe Kapitel 7 Technische Daten).

Die Erdungsüberwachungsgeräte Terra-Control sind für den Betrieb mit den spezifischen Eltex Erdungszangen der Serie 70 und **TERRACLAMP** sowie den Kabelrücklaufrollen 601KR/_ vorgesehen. Diese Kontaktgeber bieten größtmögliche Sicherheit und eine optimale Erdung im Sinne der Elektrostatik.

Bei nicht sach- und bestimmungsgemäßer Verwendung wird jede Haftung und Garantie vom Hersteller abgelehnt.

Umbauten und Veränderungen an den Geräten sind nicht zugelassen.

Es dürfen nur Originalersatzteile und Zubehör von Eltex verwendet werden.

2.4 Arbeits- und Betriebssicherheit



Warnung!

Beachten Sie nachstehende Hinweise und das komplette [Kapitel 2 "Sicherheit", Seite 8](#) genau!

- Die länderspezifischen Normen und Vorschriften zum Errichten und Betreiben von elektrischen Anlagen und Apparaten in explosionsgefährdeten Zonen sind unbedingt zu beachten (z. B. EN 60079-14 und EN 60079-17 in der EU und ElexV in Deutschland).
- Geräte zum Betrieb in Ex-Zonen dürfen nicht verändert werden. Die technischen Daten für die Umgebungsbedingungen und den Betrieb müssen unbedingt eingehalten werden (siehe [Kapitel 7 "Technische Daten", Seite 32](#)).
- Sämtliche Arbeiten am Gerät dürfen nur von Elektrofachpersonal durchgeführt werden (siehe [Kapitel 3 "Montage und Installation", Seite 12](#), [Kapitel 5 "Wartung", Seite 29](#), [Kapitel 6 "Störungsbeseitigung", Seite 31](#)).
- Die Verwendung des Geräts darf nur von für den Explosionsbereich geschultem Fachpersonal erfolgen.
- Für Montage-, Installations- und Instandhaltungsarbeiten in explosionsgefährdeten Zonen ist eine "Freischnittgenehmigung" des Anlagenbetreibers notwendig. Es muss sichergestellt sein, dass keine explosionsgefährdete Atmosphäre im Arbeitsbereich existiert (siehe [Kapitel 3 "Montage und Installation", Seite 12](#), [Kapitel 5 "Wartung", Seite 29](#)).
- Elektrische Anlagen in explosionsgefährdeten Bereichen müssen stets in technisch einwandfreiem Zustand sein. Mängel sind unverzüglich zu beheben (siehe [Kapitel 4 "Betrieb", Seite 26](#)).
- Der Montageort der Terrabox TCB030 muss trocken und die Anzeigelampe gut einsehbar sein. Das Gerät ist vor direkter Sonneneinstrahlung zu schützen (siehe [Kapitel 3.1.2 "Montage", Seite 13](#)).

- Das Gerät muss über den externen Erdanschluss (7, Abb. 4 / Abb. 5) mit dem Potentialausgleich verbunden werden! Zusätzlich muss die Erdklemme im Innern des Gehäuses an einen Schutzleiter oder an einen Potentialausgleichsleiter angeschlossen werden (siehe [Kapitel 3.1.3 "Elektrischer Anschluss", Seite 14](#)).
- Eigensichere Stromkreise müssen getrennt von nicht eigensicheren Stromkreisen verlegt werden (separater Kabelkanal). Das Kreuzen von eigensicheren und nicht eigensicheren Leitungen ist nicht zulässig. Längs des gesamten Verlaufs des Messstromkreises ist ein Potentialausgleich zu errichten (siehe [Kapitel 3.1.3 "Elektrischer Anschluss", Seite 14](#), [Kapitel 3.2.2 "Elektrischer Anschluss", Seite 20](#)).
- Die maximale Kabellänge im eigensicheren Stromkreis darf die maximal zulässige Kapazität und Induktivität nicht überschreiten (siehe Technische Daten) siehe [Kapitel 3.1.3 "Elektrischer Anschluss", Seite 14](#), [Kapitel 3.2.2 "Elektrischer Anschluss", Seite 20](#).
- Das Erdüberwachungsgerät muss immer am Potentialausgleich angeschlossen sein (siehe [Kapitel 3.1.3 "Elektrischer Anschluss", Seite 14](#)).
- Das Terracompact II TCO030 muss außerhalb des Ex-Bereiches montiert werden. Nur der eigensichere Stromkreis wird in den Ex-Bereich hineingeführt (siehe [Kapitel 3.2.1 "Montage", Seite 20](#)).
- Wird ein TCO030 bzw. TCB030 mit 24 V versorgt, so ist darauf zu achten, dass die Versorgung (24 V) erdfrei ausgeführt ist. Bei Bedarf kann der Minusanschluss mit PAL verbunden werden (siehe [Kapitel 3.3 "Versorgungsspannung", Seite 25](#)).
- Sollten bei der Anwendung Zugkräfte auf das Erdungskabel wirken (z.B. bei Verwendung von KG/BN_ (Erdungskabel) oder KG/BS_ (Spiralerdungskabel), muss das Kabel noch zusätzlich mit einer externen Zugentlastung (z.B. Bügelschelle) gesichert werden (siehe [Kapitel 3.4 "Kabelspezifikation", Seite 25](#)).
- Beachten Sie das Typenschild mit den Anschlussdaten (Versorgungsspannung) der Geräte (siehe [Kapitel 4 "Betrieb", Seite 26](#)).
- Beim Betrieb mit 2 Erdkontaktgebern wird nicht nur die Erdverbindung des BIG-BAG überwacht, es wird zusätzlich die Leitfähigkeit des BIG-BAG überwacht. Hierbei ist zu beachten, dass die beiden Erdkontaktgeber an zwei unterschiedlichen Erdungspunkten des BIG-BAG angeschlossen werden (siehe [Kapitel 4.3 "Betrieb mit 2 Erdkontaktgebern, BIG-BAG Erdung", Seite 27](#)).
- Die Kabel und Kontaktgeber dürfen nicht beschädigt sein. Beschädigte Kabel und Kontaktgeber sind durch Neuteile zu ersetzen (siehe [Kapitel 5 "Wartung", Seite 29](#)).
- Die Geräte sind in regelmäßigen Abständen auf ihre Funktion zu kontrollieren, dabei sind die Schaltschwellen zu überprüfen (siehe [Kapitel 5.1 "Erdüberwachungsgeräte", Seite 29](#)).

- Der Erdkontaktgeber ist je nach Verschmutzungsgrad zu reinigen, so dass eine sichere Verbindung zum Potentialausgleich gewährleistet ist und um bei aktiven Kontaktgebern Fehlschaltungen zu vermeiden (siehe [Kapitel 5.2 "Erdkontaktgeber", Seite 29](#)).
- Die Erdkontaktgeber müssen so aufbewahrt werden, dass diese nicht beschädigt werden kann. Beschädigte Kabel und Kontaktgeber sind durch Neuteile zu ersetzen. Der Erdkontaktgeber sollte möglichst frei hängen oder an einen nichtleitfähigen Gegenstand angeklemt sein (siehe [Kapitel 5.2 "Erdkontaktgeber", Seite 29](#)).
- Kabelrücklaufrollen periodisch kontrollieren, dass das Kabel und die Isolierung weder Einrisse noch Abrieb aufweisen, die die Isolierung oder Funktionstüchtigkeit beeinträchtigen könnten (siehe [Kapitel 5.3 "Kabelrücklaufrolle", Seite 30](#)).



2.5 Besondere Bedingungen gemäß Konformitätsbescheinigung

- Längs des gesamten Verlaufs des Messstromkreises ist Potentialausgleich (PA) zu errichten.
- In Bereichen, in denen Staub explosionsfähige Atmosphären bilden kann, dürfen an den Messstromkreis nur entsprechend bescheinigte und mit "D" gekennzeichnete Betriebsmittel angeschlossen werden.
- In Bereichen, in denen Gas explosionsfähige Atmosphären bilden kann, dürfen an den Messstromkreis einfache elektrische Betriebsmittel wie Erdkontaktgeber und Kabelrollen angeschlossen werden. Die einfachen elektrischen Betriebsmittel müssen den zutreffenden Anforderungen der EN 60079-11 entsprechen, brauchen jedoch nicht bescheinigt und gekennzeichnet sein.
- Der eigensichere Messstromkreis darf auch in den explosionsgefährdeten Bereich geführt werden, in dem Betriebsmittel der Kategorie 1 erforderlich sind. In diesem Bereich sind betriebsmäßig erzeugte Funken durch den Einsatz angeschlossener Betriebsmittel (z.B. Messzange) nicht zulässig.

3. Montage und Installation

3.1 Terrabox TCB030

3.1.1 Geräteansicht

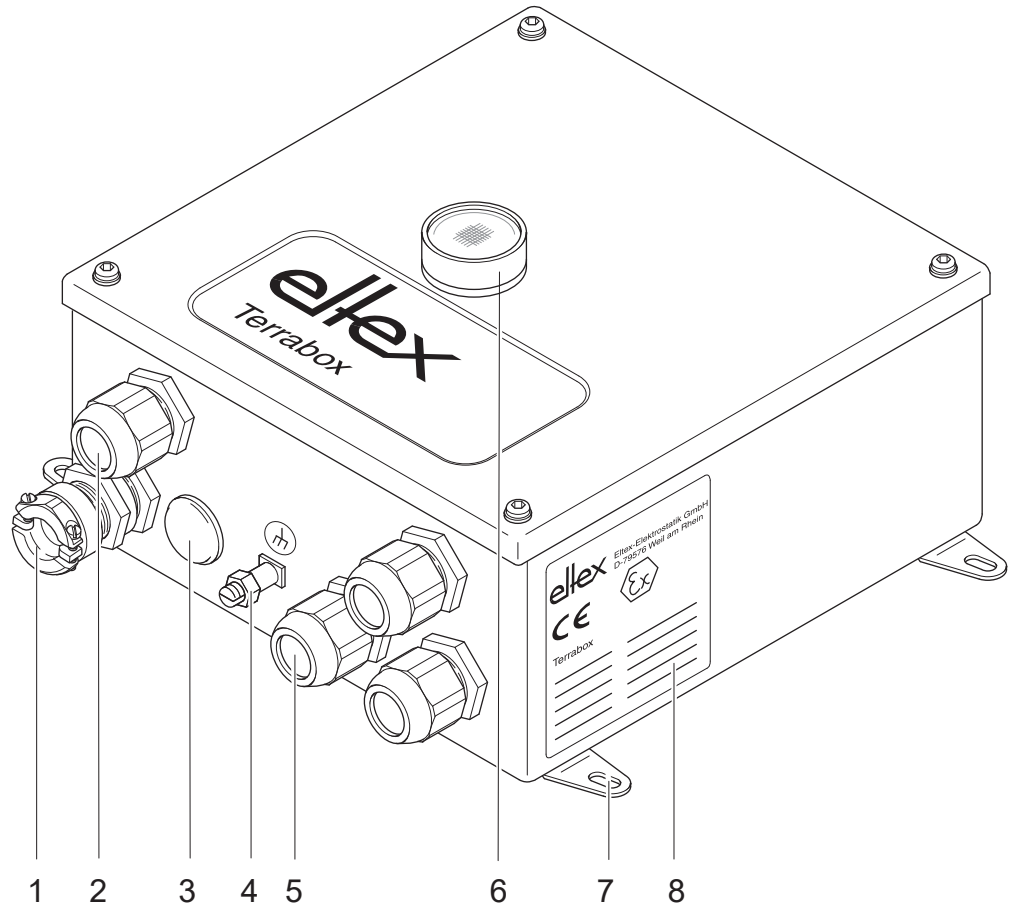


Abb. 2:
Terrabox TCB030

- 1 Kabelverschraubung mit Knickschutz (Ex), (2 x bei BIG-BAG-Erdung)
- 2 Kabeleingang
- 3 Blindstopfen
- 4 Erdklemme
- 5 Kabeleingang (3x)
- 6 Anzeigelampe zweifarbig (grün/rot)
- 7 Befestigungslasche (4x)
- 8 Typenschild

Z00031y

3.1.2 Montage



Für die Montagearbeiten in explosionsgefährdeten Bereichen muss sichergestellt sein, dass keine explosionsfähige Atmosphäre im Arbeitsbereich existiert!

Die Terrabox TCB030 ist zur Montage innerhalb des explosionsgefährdeten Bereichs zugelassen. Das Gerät ist für die Wandmontage vorgesehen und wird mit den Befestigungslaschen montiert.



Der Montageort muss trocken und die Anzeigelampe gut einsehbar sein. Das Gerät ist vor direkter Sonneneinstrahlung zu schützen.

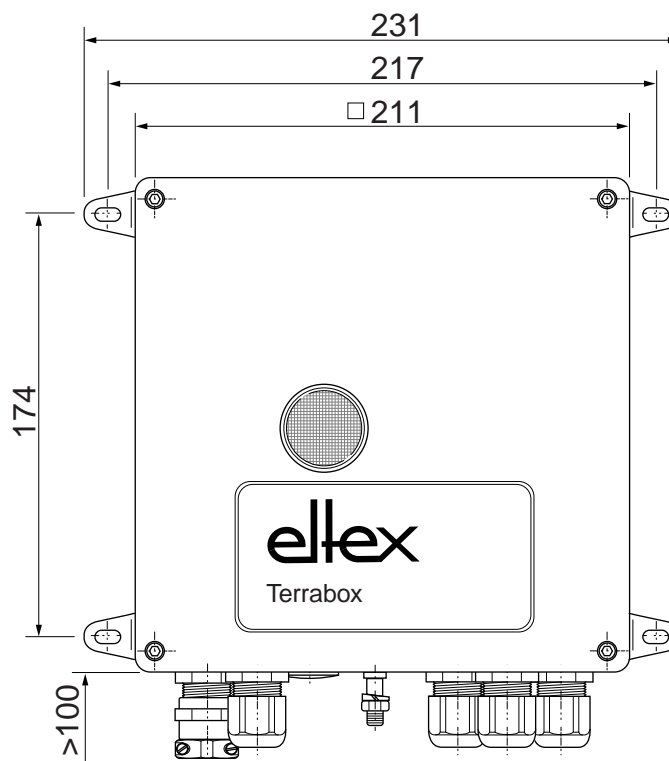


Abb. 3:
Montagemaße
Terrabox

Z00032y

3.1.3 Elektrischer Anschluss



Für die Montagearbeiten in explosionsgefährdeten Bereichen muss sichergestellt sein, dass keine explosionsfähige Atmosphäre existiert! Das Gerät muss über den externen Erdanschluss (7, Abb. 4 / Abb. 5) mit dem Potentialausgleich verbunden werden! Zusätzlich muss die Erdklemme im Innern des Gehäuses an einen Schutzleiter oder an einen Potentialausgleichsleiter angeschlossen werden.

Nach dem Öffnen des Gehäusedeckels ist der Anschlussraum des Gerätes zugänglich. Links befinden sich die Anschlussklemmen für die Erdkontaktgeber. Diese Stromkreise sind eigensicher.

Auf der rechten Seite sind die nicht eigensicheren Anschlussklemmen für die Versorgungsspannung und die Meldekontakte (siehe Abb. 4 / Abb. 5).



Die Anschlussleitungen sind im Anschlussraum so zu führen, dass sich eigensichere und nicht eigensichere Leitungen nicht berühren können, auch wenn sich ein Draht löst. Dazu müssen die Leitungen gegebenenfalls mit Kabelbindern fixiert werden.

Die Kabelverschraubungen sind für Kabel mit kreisrundem Querschnitt und Außendurchmesser von 6...12 mm ausgelegt.

- Zum Anschluss des Kabels zuerst die Überwurfmutter der Verschraubung lösen und ggf. den Blindstopfen entfernen.
- Kabel einführen und gemäß Abb. 4 / Abb. 5 anschließen.
- Die Überwurfmutter ist mit einem Drehmoment von ca. 8 Nm (gilt für Eltex-Erdungskabel mit Kabelaußendurchmesser 8,6 mm) anzuziehen. Die Dichtung darf nicht beschädigt sein.
- Bei Verwendung von anderen Kabeln bzw. anderen Kabeldurchmessern sind die Anzugsdrehmomente vom Anwender selbst festzulegen. Die Kabelverschraubung sowie die Hutmutter sind fest anzuziehen.
- Zu lockeres bzw. zu festes Anziehen des Anschlussgewindes bzw. der Überwurfmutter kann die Zündschutzart, die Dichtigkeit und die Zugentlastung beeinträchtigen.

Das Anschlusskabel des Erdkontaktgebers wird über die Kabelverschraubung mit Knickschutz (1, Abb. 4 / Abb. 5) zugeführt. Geräte für die BIG-BAG-Erdung verfügen über zwei Kontaktgeber und die zweite Zuleitung wird über eine zusätzliche Kabelverschraubung mit Knickschutz (3, Abb. 5) zugeführt.

Ein zweidriges Kabel zur Verbindung des Erdungskreises mit der Potentialausgleichsleitung PAL wird über die Kabeleinführung (2, Abb. 4 / Abb. 5) in den Anschlussklemmenraum hineingeführt. Durch die doppelte Führung wird sichergestellt, dass auch Unterbrechungen zur Potentialausgleichsleitung PAL erkannt werden.

**Hinweis:**

Die beiden PAL-Leitungen gehören zu dem eigensicheren Stromkreis; siehe Kabeleingang 2, Abb. 4 / Abb. 5. Die Klemmen auf der Terrabox TCB030 sind auch als eigensichere Klemmen (blau) gekennzeichnet. Es handelt sich **nicht** um Schutzerde-Verbindungen, die Leitungen dürfen **nicht** grün/gelb bzw. gelb ausgeführt werden. Die PAL-Verbindung kann mit einer 2-adrigen Mantelleitung erfolgen, wobei die Adernfarben nicht vorgeschrieben sind, d.h. alle Farben außer grün/gelb bzw. gelb sind zulässig.

Die Mantelleitung kann als hellblaue Mantelleitung ausgeführt werden. Da die Anschlussklemmen aber bereits blau gekennzeichnet sind, ist dies allerdings nicht zwingend erforderlich.



Längs des gesamten Verlaufs des Messstromkreises ist ein Potentialausgleich zu errichten.

Die Kabel der Meldeleitungen werden über die Kabeleingänge (4 und 5, Abb. 4/Abb. 5), das Kabel der Versorgungsspannung über den Kabeleingang (6, Abb. 4 / Abb. 5) zugeführt.



Die maximale Kabellänge im eigensicheren Stromkreis darf die maximal zulässige Kapazität und Induktivität nicht überschreiten (siehe Technische Daten).

Das Erdüberwachungsgerät muss immer am Potentialausgleich angeschlossen sein!

Bei Auslieferung sind die Einführungen (2, 4, 5, Abb. 4 / Abb. 5) verschlossen. Nicht verwendete Einführungen müssen verschlossen bleiben.

Nach dem Anschluss muss der Gehäusedeckel wieder geschlossen werden. Achten Sie dabei auf den richtigen Sitz der Dichtung. Die Dichtung darf nicht beschädigt sein.

**Anschlussbeispiel Terrabox TCB030:
Kabelrücklaufrolle 601KR/_ mit Erdungszangen 70AG/70BG**

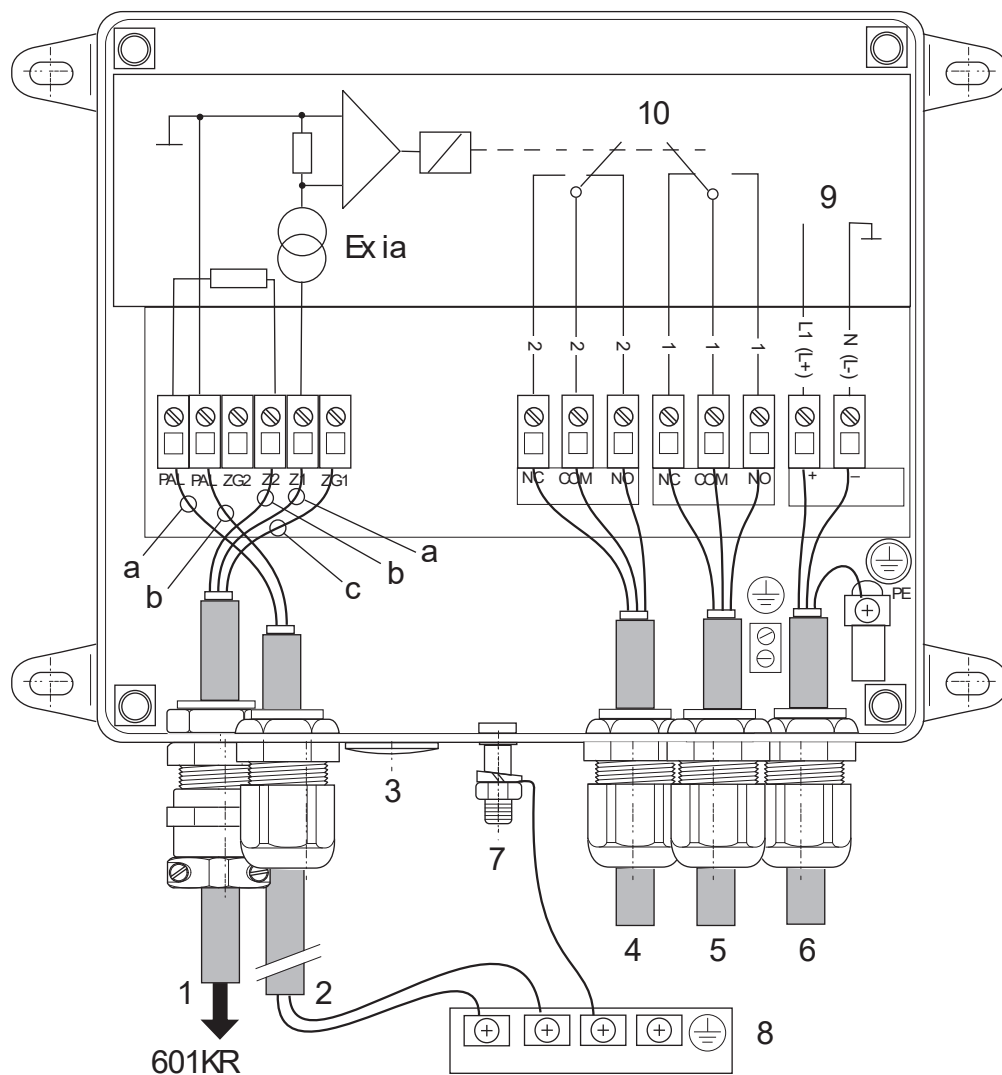


Abb. 4:
Anschlussbeispiel
aktive Erdung mit
Zange 70AG/BG
über Kabelrück-
laufrolle 601KR/_

- 1 Zuleitung Erdungszange
- 2 Anschluss PAL (2 x 1,5mm²)
- 3 Blindstopfen
- 4, 5 Meldekontakte
- 6 Zuleitung Versorgungsspannung
- 7 Erdklemme (Masse, Gehäuse)
- 8 Potentialausgleichsleitung
- 9 Versorgungsspannung 24 V DC oder 115/230 V AC, s. Typenschild
- 10 Eingezeichnete Kontaktstellung: keine Freigabe, Anzeigelampe rot

Adernfarben: a: blau b: braun c: grün/gelb bzw. gelb

**Anschlussbeispiel Terrabox TCB030:
BIG-BAG-Erdung mit zwei Erdungszange 70HK**

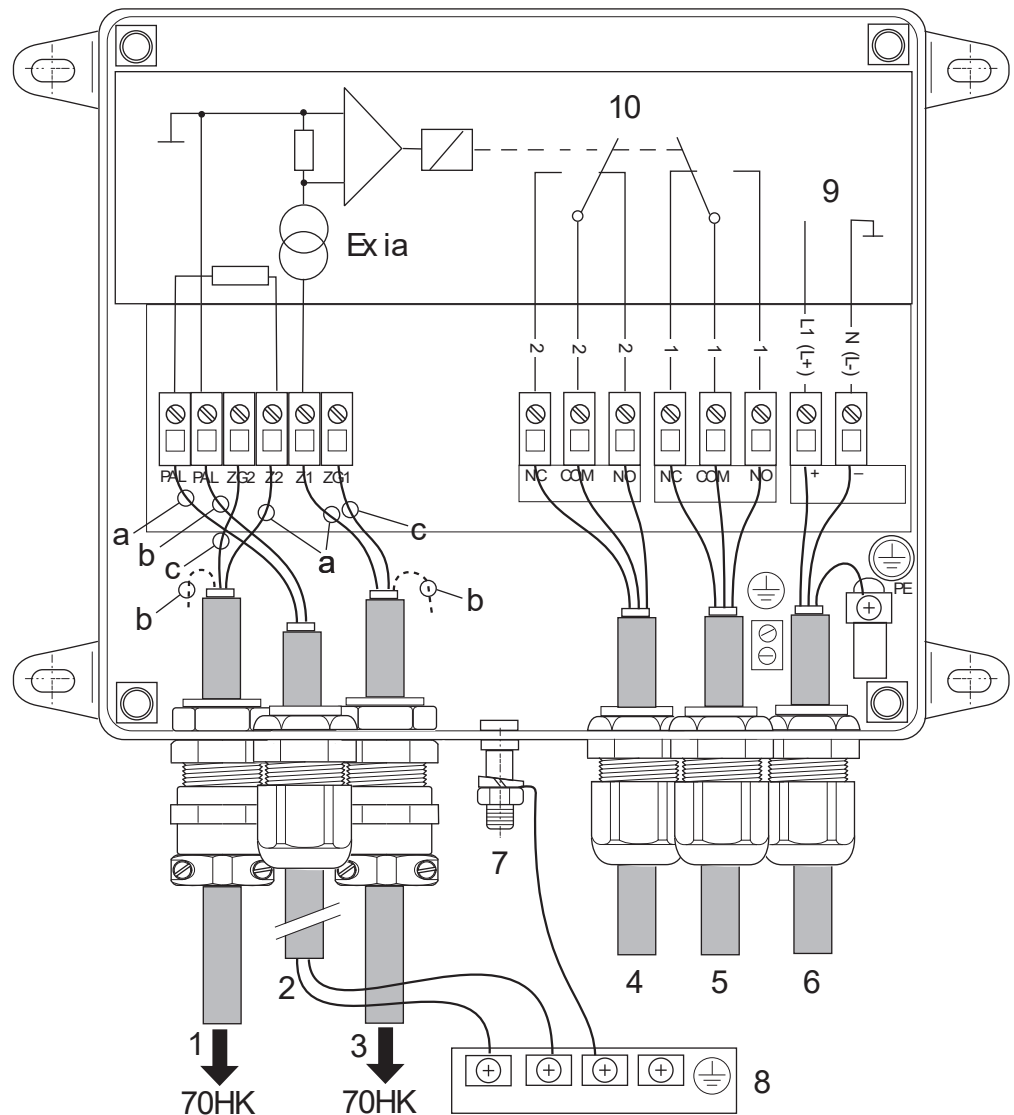


Abb. 5:
Anschlussbeispiel
BIG-BAG-Erdung
mit zwei Zangen
70HK
(ohne Kabelrück-
laufrolle)

- 1 Zuleitung Erdungszange 2
 - 2 Anschluss PAL (2 x 1,5mm²)
 - 3 Zuleitung Erdungszange 1
 - 4, 5 Meldekontakte
 - 6 Zuleitung Versorgungsspannung
 - 7 Erdklemme (Masse, Gehäuse)
 - 8 Potentialausgleichsleitung
 - 9 Versorgungsspannung 24 V DC oder 115/230 V AC, s. Typenschild
 - 10 Eingezeichnete Kontaktstellung: keine Freigabe, Anzeigelampe rot
- Adernfarbe: a: blau b: braun c: grün/gelb bzw. gelb

Anschlussbelegung Terrabox TCB030

Eigensicherer Klemmenblock (Messstromkreis)	
Klemme	Anschluss Erdkontaktgeber
PAL	Potentialausgleich
PAL	Potentialausgleich
ZG2	Zangengehäuse 2 (bei einer Zange nicht belegt)
Z2	Zangenkontakt 2
Z1	Zangenkontakt 1
ZG1	Zangengehäuse 1
Nicht eigensicherer Klemmenblock (Kontaktstromkreis Meldesignal)	
Klemme	Anschluss Relaiskontakt
NC Relais 2	Öffnerkontakt 2
COM Relais 2	Mittelkontakt 2
NO Relais 2	Schließerkontakt
NC Relais 1	Öffnerkontakt 1
COM Relais 1	Mittelkontakt 1
NO Relais 1	Schließerkontakt 1
Anschluss Versorgung 24 V DC	
+	+ 24 V DC
-	0 V DC
Anschluss Versorgung 230 V AC	
1	230 V AC
N	0 V AC
Anschluss Versorgung 115 V AC	
1	115 V AC
N	0 V AC

Anschluss an die Kabelrücklaufrolle

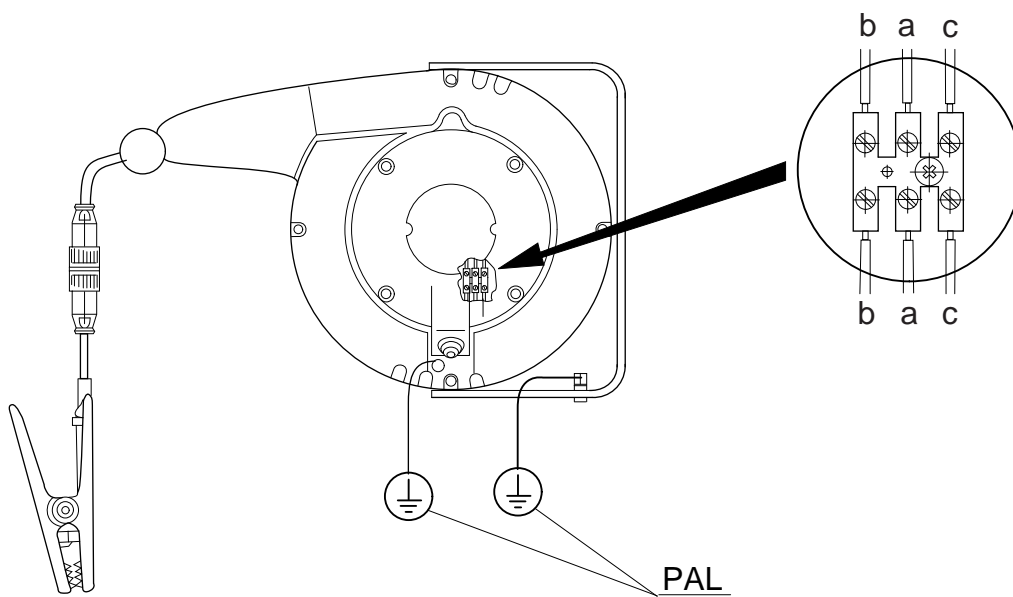
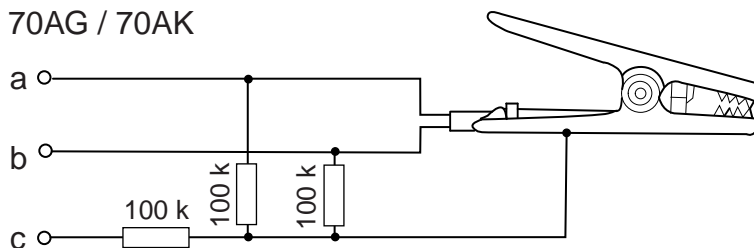


Abb. 6:
Anschluss der
Kabelrücklaufrolle
601KR/_

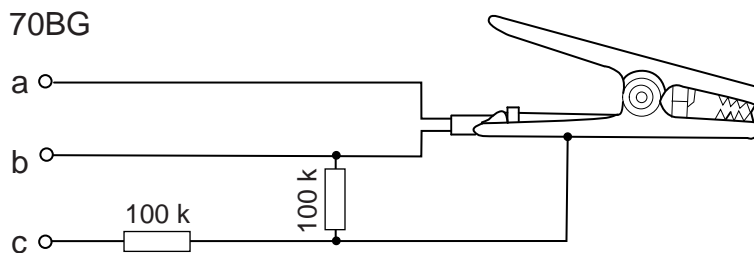
Z00034y

Anschlussbilder der Erdkontaktgeber

70AG / 70AK



70BG



70HK

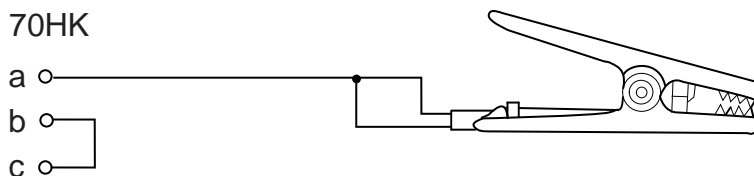


Abb. 7:
Anschlussbilder
der Erdungsanzu-
gen Typen 70AG,
70AK, 70BG und
70HK

Adernfarben: a: blau b: braun c: grün/gelb bzw. gelb

Z00036y

3.2 Terracompact II TCO030

3.2.1 Montage



Das Terracompact II TCO030 muss außerhalb des Ex-Bereiches montiert werden. Nur der eigensichere Stromkreis wird in den Ex-Bereich hineingeführt.

Das Terracompact II TCO030 ist zur Montage auf einer Normschiene NS35 vorgesehen. Es können mehrere Geräte nebeneinander gesteckt werden. Jedes Terracompact II ist zum Anschluss an einen Erdkontaktgeber ausgelegt. Die Montage erfolgt vorzugsweise im Schaltschrank einer trockenen Schaltwarte.

Mit einem Netzteil TCON01 (siehe Zubehör) können zwei Terracompact II mit einer Betriebsspannung von 24 V DC versorgt werden.

3.2.2 Elektrischer Anschluss



Warnung!

Die Meldekontaktzuleitung sowie die Betriebsspannungszuleitung dürfen die eigensicheren Stromkreise (blaue Kabel) nicht kreuzen. Für eigensichere Stromkreise sind separate Kabelkanäle vorzusehen.



Die maximale Kabellänge im eigensicheren Stromkreis darf die maximal zulässige Kapazität und Induktivität nicht überschreiten (siehe Technische Daten). Längs des gesamten Verlaufs des Messstromkreises ist ein Potentialausgleich zu errichten. Das Erdüberwachungsgerät muss immer am Potentialausgleich angeschlossen sein!

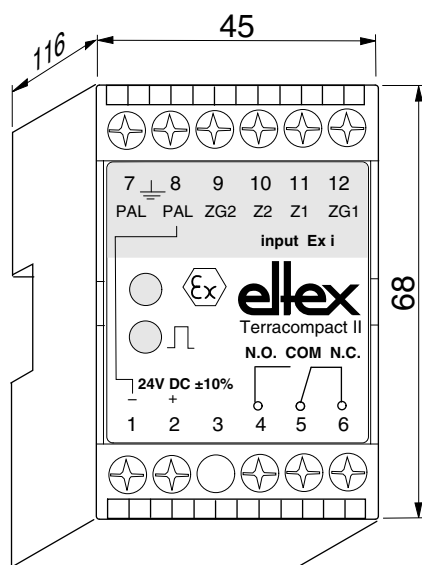


Abb. 8:
Terracompact II
TCO030 mit
Klemmenbelegung

An den Anschlussklemmen 9, 10, 11 und 12 wird der eigensichere Stromkreis, d. h. die Erdkontaktgeber oder die Kabelrücklaufrolle, angeschlossen.

Die nicht eigensicheren Stromkreise liegen an den Klemmen 1, 2, 3, 4, 5 und 6. In der nachfolgenden Tabelle ist die Anschlussbelegung aufgeführt.

Durch die doppelte Führung der Potentialausgleichsleitung PAL (Abb. 9, Klemme 7 und 8) wird sichergestellt, dass Unterbrechungen der PAL-Verbindung erkannt werden.

Hinweis:

Die beiden PAL-Leitungen gehören zu dem eigensicheren Stromkreis; siehe Anschluss 7 und 8, Abb. 9. Die Klemmen des Terracompact II TCO030 sind auch als eigensichere Klemmen (blau) gekennzeichnet. Es handelt sich **nicht** um Schutzerde-Verbindungen, die Leitungen dürfen **nicht** grün/gelb bzw. gelb ausgeführt werden. Die PAL-Verbindung kann mit einer 2-adrigen Mantelleitung erfolgen, wobei die Adernfarben nicht vorgeschrieben sind, d.h. alle Farben außer grün/gelb bzw. gelb sind zulässig.

Die Mantelleitung kann als hellblaue Mantelleitung ausgeführt werden. Da die Anschlussklemmen aber bereits blau gekennzeichnet sind, ist dies allerdings nicht zwingend erforderlich.

Anschlussbelegung Terracompact II TCO030

Eigensicherer Klemmenblock (Messstromkreis)	
Klemme	Anschluss Erdkontaktgeber
7 und 8 (PAL)	Potentialausgleich der Anlage (Gebäude)
9 (ZG2)	Zangengehäuse 2 (bei einer Zange nicht belegt)
10 (Z2-)	Zangenkontakt 2
11 (Z1+)	Zangenkontakt 1
12 (ZG1)	Zangengehäuse 1
Nicht eigensicherer Klemmenblock (Kontaktstromkreis Meldesignal)	
Klemme	Anschluss Relaiskontakt
3	nicht belegt
4 (NO)	Schließerkontakt
5 (COM)	Mittelkontakt
6 (NC)	Öffnerkontakt
Anschluss Versorgung 24 V DC	
1 (-)	0 V DC
2 (+)	+24 V DC

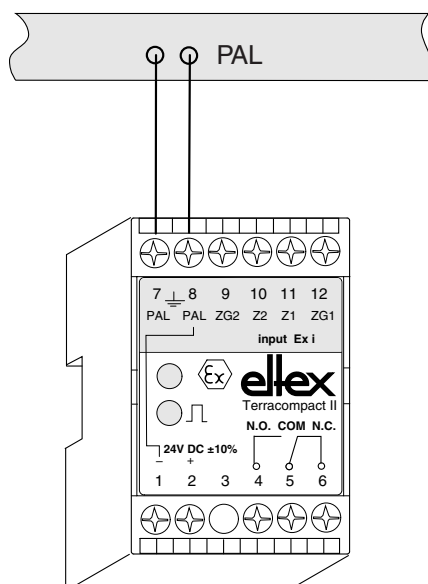


Abb. 9:
Anschluss der
Potentialaus-
gleichsleitung PAL

Z00149y

Anschlussbeispiel Terracompact II TCO030: BIG-BAG-Erdung mit zwei Erdkontaktgebern 70HK

Die Eltex-Erdungszange 70HK ist werkseitig konfektioniert. Die Zange wird über eine Maschinenkupplung (IP 67) an das Kabel zum Terra-Control Erdüberwachungssystem TUE30 angeschlossen (siehe Abb. 11).

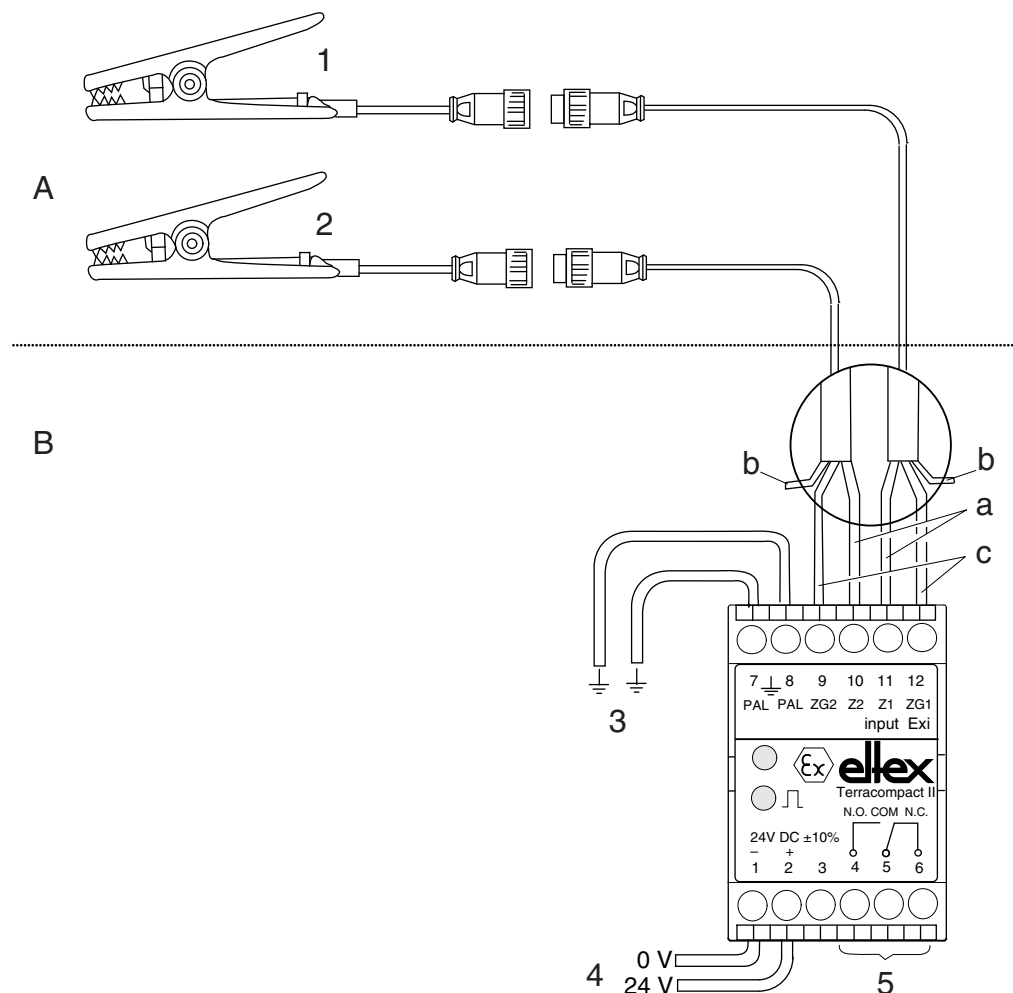


Abb. 11:
Anschluss zweier
Erdungszangen
70HK zur BIG-
BAG Erdung an
Terracompact II
TCO030

- A Explosionsgefährdeter Bereich
- B Sicherer Bereich
- 1 Zange 1 (z.B. 70HK)
- 2 Zange 2 (z.B. 70HK)
- 3 Zwei festverlegte Anschlüsse an PAL 1,5 mm²
(Teil des eigensicheren Stromkreises, Adernfarbe grün/gelb bzw. gelb nicht zulässig)
- 4 Zum Netzgerät DC
- 5 Potentialfreier Ausgang

Adernfarbe:

- a blau
- b braun, nicht angeschlossen
- c grün/gelb bzw. gelb

3.2.3 Netzteil TCON01

Ist kein werksinterner 24 V DC-Anschluss vorhanden, wird das Netzteil TCON01 eingesetzt. Das Netzteil ist zur Montage auf Normschienen NS35 vorgesehen und kann zwei Terracompact II TCO030 versorgen.

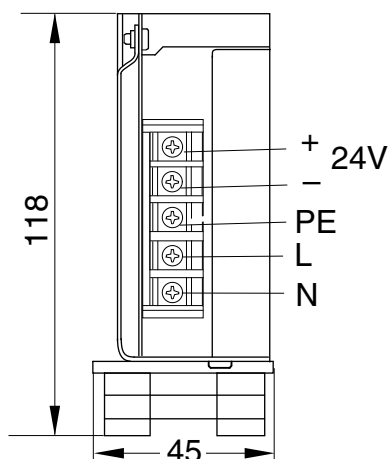


Abb. 12:
Anschlussbelegung
Netzteil
TCON01

Z00145Y



3.3 Versorgungsspannung

Je nach Ausführung sind die Geräte für den Anschluss an 24 V Gleichspannung oder 115 V bzw. 230 V Wechselspannung vorgesehen. Die Versorgungsspannung ist auf dem Typenschild angegeben. Eine nachträgliche Änderung ist nicht möglich.

Wird ein TCO030 bzw. TCB030 mit 24 V versorgt, so ist darauf zu achten, dass die Versorgung (24 V) erdfrei ausgeführt ist. Bei Bedarf kann der Minusanschluss mit PAL verbunden werden.

3.4 Kabelspezifikation

Kabel in den Ex-Bereich:
dreiadrig 3 x 1,5 mm²
Adernfarbe blau, braun, grün/gelb bzw. gelb, hellblau ummantelt
öl- und benzinbeständig



Achtung!

Sollten bei der Anwendung Zugkräfte auf das Erdungskabel wirken (z.B. bei Verwendung von KG/BN_ (Erdungskabel) oder KG/BS_ (Spiral-erdungskabel)), muss das Kabel noch zusätzlich mit einer externen Zugentlastung (z.B. Bügelschelle) gesichert werden.

4. Betrieb



Achtung!

Beachten Sie das Typenschild mit den Anschlussdaten (Versorgungsspannung) der Geräte.



Elektrische Anlagen in explosionsgefährdeten Bereichen müssen stets in technisch einwandfreiem Zustand sein. Mängel sind unverzüglich zu beheben.

4.1 Inbetriebnahme

Sind alle Anschlüsse (Versorgungsspannung, Erdkontaktgeber, etc.) korrekt durchgeführt, ist das System betriebsbereit und die Versorgungsspannung kann eingeschaltet werden.

4.2 Funktion

Ist der Erdkontaktgeber korrekt angeschlossen und an dem zu erdenden und zu überwachenden Behälter angeklemt, ist der eigensichere Stromkreis geschlossen.

Die Anzeigelampe leuchtet grün und die Relaiskontakte schalten um. Über die Relais können z. B. Pumpenfreigaben oder Signalgeber ein- und ausgeschaltet werden. Eine Unterbrechung der Erdverbindung wird durch eine rote Anzeige und das Zurückschalten der Relaiskontakte signalisiert. Über die Relais geschaltete Signalgeber oder Fördereinrichtungen werden abgeschaltet.

Das Prinzipschaltbild des Erdüberwachungssystems TUE30 zeigt Abb. 13. Schaltschwellen siehe Kapitel 7 Technische Daten.

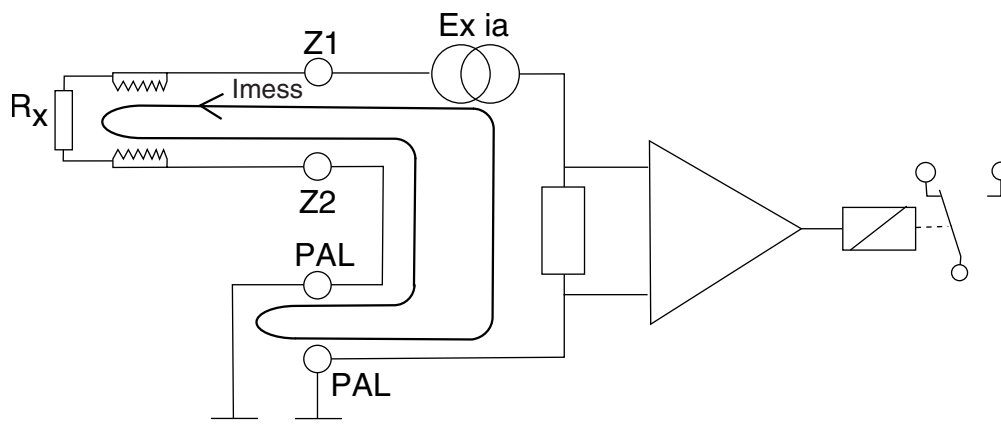


Abb. 13:
Prinzipialschaltbild
des Erdüber-
wachungssystems TUE30

R_z ist der Widerstand zwischen Zange 1 und PAL 2, d.h. R_x plus ein eventuell auftretender Widerstand zwischen den PAL-Klemmen;
 I_{mess} = eigensicherer Messstromkreis.



4.3 Betrieb mit 2 Erdkontaktgebern, BIG-BAG Erdung

Beim Betrieb mit 2 Erdkontaktgebern wird nicht nur die Erdverbindung des BIG-BAG überwacht, es wird zusätzlich die Leitfähigkeit des BIG-BAG überwacht. Hierbei ist zu beachten, dass die beiden Erdkontaktgeber an zwei unterschiedlichen Erdungspunkten des BIG-BAG angeschlossen werden. Der eigensichere Messstrom der Erdüberwachung fließt von Erdkontaktgeber 1 durch das Gewebe des BIG-BAG und es wird somit die Leitfähigkeit des zu erdenden BIG-BAG überwacht. Bei dieser Betriebsart ist der Erdkontaktgeber 1 mit der Messstromquelle und der Erdkontaktgeber 2 mit Erdpotential verbunden.

Betriebsarten:

4.3.1 Der BIG-BAG hat vor Anschluss der beiden Erdkontaktgeber keine Verbindung zu Erdpotential

Die Freischaltung erfolgt nachdem beide Erdkontaktgeber an den Erdungslaschen des BIG-BAG angeschlossen sind. Der eigensichere Messstrom fließt von Erdkontaktgeber 1 durch das BIG-BAG Gewebe zu Erdkontaktgeber 2 und über Erdkontaktgeber 2 zu Erdpotential.

4.3.2 Der BIG-BAG hat vor Anschluss der beiden Erdkontaktgeber bereits Verbindung zu Erdpotential

Die Freischaltung erfolgt bereits nachdem der Erdkontaktgeber 1 am BIG-BAG angeschlossen ist. Der eigensichere Messstrom fließt von Erdkontaktgeber 1 durch das BIG-BAG Gewebe über den bereits vorhandenen Erdkontakt zu Erdpotential. Eine Erdverbindung des BIG-BAG ist in diesem Fall ebenfalls gegeben und damit ein gefahrloser Befüllvorgang. Eine Unterbrechung der bereits vorhandenen Erdverbindung bedeutet die Unterbrechung des eigensicheren Stromkreises und der Befüllvorgang würde gestoppt. Aus Sicherheitsgründen sollten immer beide Erdkontaktgeber angeschlossen werden, weil nicht sichergestellt werden kann, dass eine bereits vorhandene Erdverbindung über den gesamten Befüllvorgang bestehen bleibt.

In diesem Fall ist es sinnvoll durch eine geeignete Arbeitsanweisung zuerst den Erdkontaktgeber 2 und anschließend den Erdkontaktgeber 1 anschließen zu lassen. Somit erfolgt die Freischaltung erst nachdem beide Erdkontaktgeber angeschlossen sind.

4.4 Schaltzustände der Relais im Überblick (Kontaktstromkreis Meldesignal)

TCB030

	Relais 1			Relais 2		
	NC 1	COM 1	NO 1	NC 2	COM 2	NO 2
Keine Versorgungsspannung	●	—●		●	—●	
Kontaktgeber offen	●	—●				●
Kontaktgeber geschlossen			●	●	—●	

Die beiden Relais werden entgegengesetzt angesteuert. Dadurch ist es möglich, fehlende Versorgungsspannung an der Terrabox von den Schaltzuständen im Betrieb zu unterscheiden.

TCO030

	Relais		
	NC 1	COM 1	NO 1
Keine Versorgungsspannung	●	—●	
Kontaktgeber offen	●	—●	
Kontaktgeber geschlossen			●

4.5 Funktionskontrolle

Werden die Erdungszangen 70AG, 70BG oder 70AK an einen leitfähigen, nicht geerdeten Gegenstand angeklemt, signalisiert die grüne Betriebsleuchte die Freischaltung und die Funktion.

Bei der Erdungszange 70HK werden beide Kontaktgeber verbunden, auch hier signalisiert die grüne Betriebsleuchte die Freischaltung und die Funktion.

5. Wartung



Bei Wartungs- und Reparaturarbeiten im explosionsgefährdeten Bereich muss sichergestellt sein, dass keine explosionsfähige Atmosphäre im Arbeitsbereich existiert.



Warnung!

Wartungs- und Reparaturarbeiten dürfen nur von Elektrofachpersonal durchgeführt werden.

Die Kabel und Kontaktgeber dürfen nicht beschädigt sein. Beschädigte Kabel und Kontaktgeber sind durch Neuteile zu ersetzen.



5.1 Erdüberwachungsgeräte

Die Geräte sind in regelmäßigen Abständen auf ihre Funktion zu kontrollieren, dabei sind die Schaltschwellen zu überprüfen. Die Intervalle für die Prüfung sind anwendungsspezifisch und daher in Abhängigkeit von den Einsatzbedingungen vom Betreiber festzulegen. Ansonsten sind die Erdüberwachungsgeräte wartungsfrei.

Kontrolle der Schaltschwellen

Die Schaltschwellen (siehe Kapitel 7 Technische Daten) können mit Hilfe einer Widerstandsdekade überprüft werden.

Eltex empfiehlt die Prüfung mit einem geeigneten Testgerät vorzunehmen. Hierzu kann das Eltex Funktionsprüfgerät **TERRATEST** verwendet werden.



5.2 Erdkontaktgeber

Der Erdkontaktgeber ist je nach Verschmutzungsgrad zu reinigen, so dass eine sichere Verbindung zum Potentialausgleich gewährleistet ist und um bei aktiven Kontaktgebern Fehlschaltungen zu vermeiden.

Der Erdkontaktgeber muss so aufbewahrt werden, dass dieser nicht beschädigt werden kann. Beschädigte Kabel und Kontaktgeber sind durch Neuteile zu ersetzen. Der Erdkontaktgeber sollte möglichst frei hängen oder an einen nichtleitfähigen Gegenstand angeklemt sein.

Kontrolle des Erdableitwiderstands bei passiven Erdkontaktgebern

Messung des Erdableitwiderstands zwischen Zangenbacken und Erde (PAL):

Erdungszange 70SG oder 70PG:

Erdableitwiderstand: 235 kOhm ± 5 %

Klemmkraft: 140 N ± 20 %

Erdungszange 70OK oder 70PK:

Erdableitwiderstand: <1 Ohm

Klemmkraft: 100 N ± 20 %



5.3 Kabelrücklaufrolle

Periodisch kontrollieren, dass das Kabel und die Isolierung weder Einrisse noch Abrieb aufweisen, die die Isolierung oder Funktionstüchtigkeit beeinträchtigen könnten. Das Kabel mit einem in warmem Wasser getränkten Lappen reinigen, um Verschmutzungen oder Verkrustungen zu entfernen und um eine perfekte Abwicklung zu garantieren.

Defekte Geräte müssen zur Reparatur eingesandt werden.

6. Störungsbeseitigung



Bei Wartungs- und Reparaturarbeiten im explosionsgefährdeten Bereich muss sichergestellt sein, dass keine explosionsfähige Atmosphäre im Arbeitsbereich existiert.



Warnung!

Wartungs- und Reparaturarbeiten dürfen nur von Elektrofachpersonal durchgeführt werden.

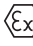

Fehler/Symptom	Maßnahme
Freischaltung eines Terra-Control-Gerätes, obwohl der Erdkontaktgeber nicht an einen leitfähigen Gegenstand angeklemt wurde.	Verschmutzter Erdkontaktgeber: Erdkontaktgeber muss mit einem Lösungsmittel (Waschbenzin) gereinigt werden. Der Stecker der Kupplung darf nicht in Lösungsmittel eingetaucht werden.
Freischaltung nach Anklemmen des Kontaktgebers an einen leitfähigen, geerdeten Gegenstand, obwohl die Verbindungen zu den Klemmen Z2 und/oder PAL unterbrochen sind.	kein Fehler! Das Gerät erkennt die Erdverbindung des Gegenstands und schaltet frei.
Keine Freischaltung, da das Kabel aus dem Stecker oder des Kontaktgebers gerissen wurde.	Kabel kürzen und neu anschließen (siehe Elektrische Anschlüsse).
Kabelriss an der Rücklaufrolle.	Kabel kürzen und neu anschließen (siehe Elektrische Anschlüsse).

7. Technische Daten

7.1 Terrabox TCB030

Sicherheitstechnische Kenngrößen

	MTTFd: [Jahre] (0,5 A Last am Relais)	MTTFd: [Jahre] (5 A Last am Relais)
1 Schaltzyklus / Tag	2457,2	252,2
10 Schaltzyklen / Tag	814,2	27,2

Versorgungsspannung*	TCB030/_0: 24 (21...31) V DC, 100 mA TCB030/_1: 115 (105...125) V AC, 50/60 Hz, 100 mA TCB030/_2: 230 (210...250) V AC, 50/60 Hz, 50 mA sicherheitstechnische Maximalspannung $U_m = 250$ V
Betriebsumgebungstemperatur	-20...+70 °C (-4...+158 °F)
Lagertemperatur	-20...+80 °C (-4...+176 °F)
Umgebungsfeuchte	max. 80 % r.F., nicht kondensierend BIG-BAG-Ausführung: max. 70 % r.F.
Gehäusewerkstoff	Stahlblech mit Wandhalterung, lackiert
Schutzart	IP64 gemäß EN 60529
Maße	211 x 211 x 123 mm (H x B x T), siehe Abb. 14
Gewicht	ca. 5 kg
Meldesignal (Kontaktstromkreis)	2 potentialfreie Wechselkontakte Belastbarkeit: $U \leq 230$ V, $I \leq 5$ A, $P \leq 100$ VA sicherheitstechnische Maximalspannung $U_m = 250$ V Signalisierung des Schaltvorgangs durch zweifarbige Lampe rot/grün
Messstromkreis	eigensicher nach EN 60079-11 Maximalspannung U_0 : 35 V Maximalstrom I_0 : 1,5 mA Maximale Leistung P_0 : 13 mW Maximale Anschlusswerte (Kapazität / Induktivität) C_0/L_0 : 37 nF / 50 mH oder 45 nF / 2 mH lineare Kennlinie
Schaltsschwellen	Standard TCB030/S_ EIN <20 kOhm, AUS >50 kOhm ± 20 % BIG-BAG TCB030/B_ EIN <50 MOhm, AUS >100 MOhm ± 20 % BIG-BAG TCB030/2_ EIN <50 MOhm, AUS >100 MOhm ± 20 %
Zulassung / Kennzeichnung	ATEX: PTB 00 ATEX 2174 X  II 2(1) G Ex eb mb [ia Ga] IIC T5 Gb  II 2(1) D Ex tb [ia Da] IIIC T100°C Db

entsprechend
Geräte-
kennzeichnung:





*** Hinweis:**

Das Gerät wird bei Überschreiten der maximalen Versorgungsspannungsgrenze beschädigt. Die Sicherheit des eigensicheren Messstromkreises ist jedoch bis zu der sicherheitstechnischen Maximalspannung gewährleistet.

7.2 Terracompact II TCO030

Sicherheitstechnische Kenngrößen

	MTTFd: [Jahre] 5 A Last am Relais
1 Schaltzyklus / Tag	258,3
1 Schaltzyklus / Woche	1347,7

Versorgungsspannung*	24 (21...31) V DC sicherheitstechnische Maximalspannung $U_m = 250$ V
Stromaufnahme	I_B typisch 80 mA
Betriebsumgebungstemperatur	-20...+70 °C (-4...+158 °F)
Umgebungsfeuchte	max. 70 % r.F., nicht kondensierend
Ausführung	Normgehäuse zur Montage auf einer Normschiene NS35
Schutzart	Gehäuse IP40, Klemmen IP10
Maße	68 x 45 x 116 mm (H x B x T), siehe Abb. 15
Gewicht	ca. 200 g
Montage	Montage auf Normschiene NS35, Steghöhe 15 mm, außerhalb des Ex-Bereiches
Anschluss	Schraubklemmen, Anschlussquerschnitt 1,5 mm ²
Meldesignal	potentialfreier Wechselkontakt Belastbarkeit: $U \leq 230$ V, $I \leq 5$ A, $P \leq 100$ VA sicherheitstechnische Maximalspannung $U_m = 250$ V Signalisierung des Schaltvorganges durch grüne und rote Lampe in der Frontplatte
Messstromkreis	eigensicher nach 60079-11 Maximalspannung U_0 : 35 V Maximalstrom I_0 : 1,5 mA Maximale Leistung P_0 : 13 mW Maximale Anschlusswerte (Kapazität / Induktivität) C_0/L_0 : 37 nF / 50 mH oder 45 nF / 2 mH lineare Kennlinie
Schaltsschwellen	TCO030S: Ein <20 k Ω , Aus >50 k Ω ± 20 % TCO030B: Ein <50 M Ω , Aus >100 M Ω ± 20 %
Zulassung	PTB 99 ATEX 2188 X
Kennzeichnung	 II (1) G [Ex ia Ga] IIC  II (1) D [Ex ia Da] IIIC

entsprechend
Geräte Kennzeichnung:



*** Hinweis:**

Das Gerät wird bei Überschreiten der maximalen Versorgungsspannungsgrenze beschädigt. Die Sicherheit des eigensicheren Messstromkreises ist jedoch bis zu der sicherheitstechnischen Maximalspannung gewährleistet.

7.3 Netzteil TCON01



Eingangsspannung	85...265 V AC, 50/60 Hz
Ausgangsspannung	24 V DC
Ausgangsstrom	max. 0,2 A
Betriebsumgebungs- temperatur	0...+60 °C (+32...+140 °F)
Lagertemperatur	-20...+85 °C (-4...+185 °F)
Umgebungsfeuchte	max. 70 % r.F., nicht kondensierend
Gehäuse/Montage	Normgehäuse, auf Normschiene NS35
Schutzart	IP20
Maße	118 x 45 x 107 mm (H x B x T)
Anschluss	Schraubklemmen

8. Abmessungen

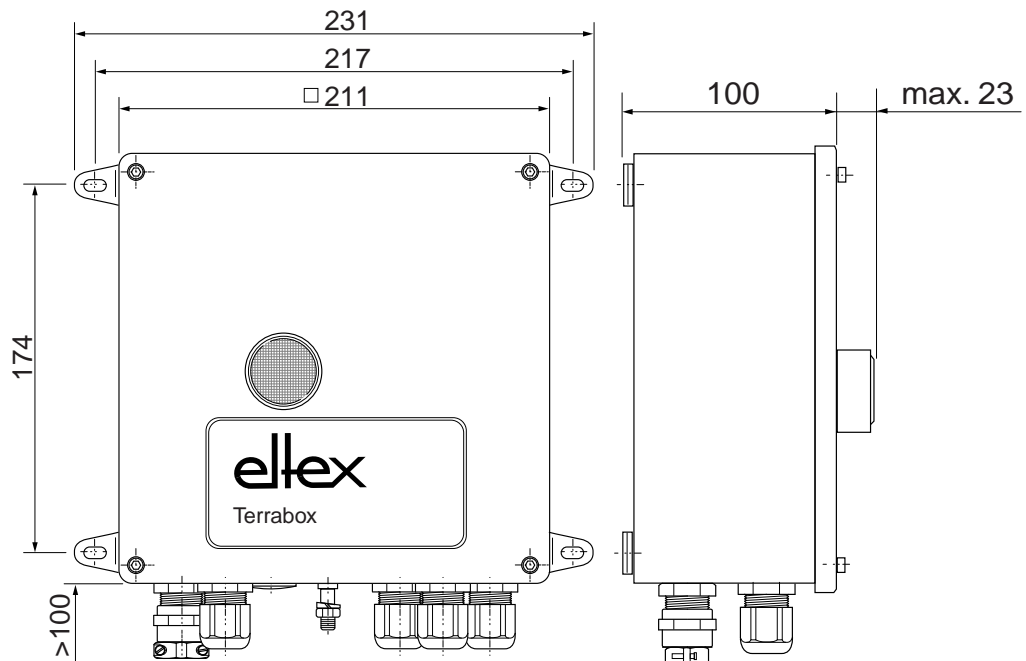


Abb. 14:
Maße Terrabox
TCB030

Z00032y + Z00038y

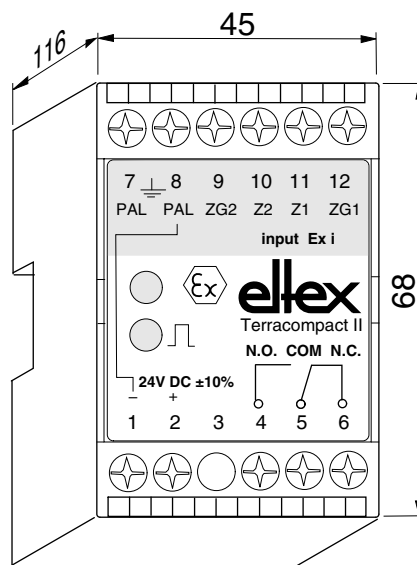
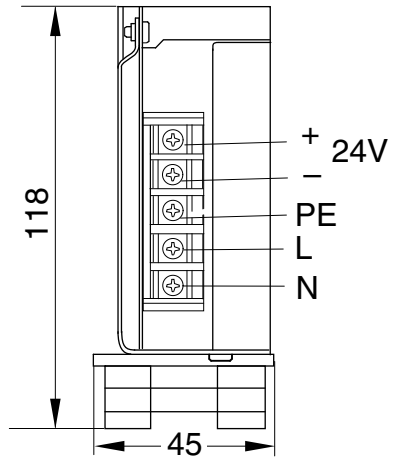


Abb. 15:
Maße Terracom-
pact II TCO030

Z00148y

Abb. 16:
Maße Netzteil
TCON01
(Tiefe: 107 mm)



Z00145Y

9. Ersatzteile und Zubehör

Artikel	Artikel-Nr.
Funktionsprüfgerät TERRATEST	TERRA-TU
Netzteil für max. 2 TCO030, 100...240 VAC	TCON01
Leuchtmeldevorsatz weiß mit Befestigungsmutter (für TCB030)	102670
Kabelverschraubung mit Knickschutz Ex e, M20 x 1,5, schwarz, ohne Befestigungsmutter (für TCB030)	102671
Kabelverschraubung Ex e, M20 x 1,5, schwarz, ohne Befestigungsmutter (für TCB030)	103681
Kabelverschraubung Ex e, M20 x 1,5, schwarz/blau, ohne Befestigungsmutter (für TCB030)	102672
Blindstopfen Ex e, M20 x 1,5 für Kabelverschraubung, rot, für TCB030	102675
Blindstopfen Ex e, M20 x 1,5 für Gehäuse, schwarz (anstatt Kabelverschraubung), für TCB030	102676
Befestigungsmutter M20 x 1,5, schwarz, für TCB030	102674
Zangenhalter	113112
Zangenhalter, Wandmontage	116740
Aktive Erdungszange groß mit Kupplungsstecker IP67 und 300 mm ± 50 mm Leitungslänge oder ohne Stecker und Leitungslänge 3, 6, 9, 12, 15 oder 18 m (Länge angeben) oder ohne Stecker und Spiralleitungslänge 5 oder 10 m (Länge angeben)	70AG
Aktive Erdungszange groß für BIG-BAG-Erdung mit Kupplungsstecker IP67 und 300 mm ± 50mm Leitungslänge oder ohne Stecker und Leitungslänge 3, 6, 9, 12, 15 oder 18 m (Länge angeben) oder ohne Stecker und Spiralleitungslänge 5 oder 10 m (Länge angeben)	70BG
Aktive Erdungszange klein mit Kupplungsstecker IP67 und 300 mm ±50 mm Leitungslänge oder ohne Stecker und Leitungslänge 3, 6, 9, 12, 15 oder 18 m (Länge angeben) oder ohne Stecker und Spiralleitungslänge 5 oder 10 m (Länge angeben)	70AK
Aktive Erdungszange klein für BIG-BAG-Erdung mit Kupplungsstecker IP67 und 300 mm ± 50mm Leitungslänge oder ohne Stecker und Leitungslänge 3, 6, 9, 12, 15 oder 18 m (Länge angeben) oder ohne Stecker und Spiralleitungslänge 5 oder 10 m (Länge angeben)	70HK

Artikel	Artikel-Nr.
Aktive Erdungszange TERRA-C Standard	TERRA-C/SO
Aktive Erdungszange TERRA-C BIG-BAG	TERRA-C/BO
Kabelrücklaufrolle Aluminium, 3,0 m Anschlussleitung und 20 m Erdungskabel mit Kupplungsbuchse IP67 zum Anschluss von Erdkontaktgebern mit Stecker	601KR/AW
Kabelrücklaufrolle Aluminium, 3,0 m Anschlussleitung und 12 m Erdungskabel mit Kupplungsbuchse IP67 zum Anschluss von Erdkontaktgebern mit Stecker	601KR/DW
Kabelrücklaufrolle Kunststoff, 3,0 m Anschlussleitung und 9 m Erdungskabel mit Kupplungsbuchse IP67 zum Anschluss von Erdkontaktgebern mit Stecker	601KR/KW
Aktives Spiralerdungskabel, 3-polig mit Aderendhülse und Kupplungsbuchse IP67 zum Anschluss von Erdkontaktgebern, ausziehbar 1 - 5 m, Kabelfarbe hellblau	KG/BSAB050
Aktives Spiralerdungskabel, 3-polig mit Aderendhülse und Kupplungsbuchse IP67 zum Anschluss von Erdkontaktgebern, ausziehbar 2 - 10 m, Kabelfarbe hellblau	KG/BSAB100
Aktives Spiralerdungskabel, 3-polig mit Kupplungsstecker und Kupplungsbuchse IP67 zum Anschluss von Erdkontaktgebern, ausziehbar 1 - 5 m, Kabelfarbe hellblau	KG/BSBS050
Aktives Spiralerdungskabel, 3-polig mit Kupplungsstecker und Kupplungsbuchse IP67 zum Anschluss von Erdkontaktgebern, ausziehbar 2 - 10 m, Kabelfarbe hellblau	KG/BSBS100
Aktives Erdungskabel, 3-polig mit Aderendhülse und Kupplungsbuchse IP67 zum Anschluss von Erdkontaktgebern, 5 bis 95 m in 5-Meter-Schritten (Kabellänge angeben), Kabelfarbe hellblau	KG/BNAB____
Aktives Erdungskabel, 3-polig mit Kupplungsstecker und Kupplungsbuchse IP67 zum Anschluss von Erdkontaktgebern, 5 bis 95 m in 5-Meter-Schritten (Kabellänge angeben), Kabelfarbe hellblau	KG/BNBS____
Erdungskabel 3-polig (Länge angeben)	LEI00009
Kupplung Buchse 4-polig, IP67 (Seite: Kabelrücklaufrolle)	ELM00714
Kupplung Stecker 4-polig, IP67 (Seite: Kontaktgeber)	ELM00713
Betriebsanleitung	BA-de-4003

Geben Sie bei einer Bestellung bitte immer die Artikelnummer an.

A. Anhang

A.1 Erdung mit Erdüberwachungsgerät (aktive Erdung)

Die Zangen und Kabelrücklaufrollen dürfen gemäß EG-Baumusterprüfbescheinigung PTB18ATEX2005 (**TERRALIGHT**), PTB99ATEX2188X (TCO) und PTB00ATEX2174X (TCB) und mit den folgenden eigensicheren Eltex Erdüberwachungsgeräten im Ex-Bereich eingesetzt werden:

- **TERRALIGHT** Typ TERRA-L/_ _ _ _ _
- Terracompact II Typ TCO030S und TCO030B
- Terrabox Typ TCB030/_ _ _
- oder andere Erdüberwachungsgeräte mit folgenden max. Ausgangswerten:

Spannung: $U_o \leq 40 \text{ V DC}$

Stromstärke: $I_o \leq 250 \text{ mA}$

Leistung: $P_o \leq 650 \text{ mW}$

Die folgenden Eltex Zangen und Kabelrücklaufrollen wurden speziell für den Ex-Bereich getestet und mit der EG-Baumusterprüfbescheinigung DMT00ATEXE068X und BVS 20 ATEX E 017 X bescheinigt:

- Zangen Typ TERRA-C/SO und TERRA-C/BO
- Zangen Typ 70AG, 70AK, 70BG, 70HK
- Kabelrücklaufrollen Typ 601KR/AW, 601KR/DW, 601KR/KW

Die maximal anschließbare Gesamtkabellänge an die Erdungssysteme TUE30 bzw. **TERRALIGHT** beträgt 200 m.

Bitte beachten Sie die Hinweise in den separaten Betriebsanleitungen der Eltex Erdungszangen der Serie 70 und **TERRACLAMP** sowie der Kabelrücklaufrollen der Serie 601KR.

A.2 Erdung ohne Erdüberwachungsgerät (passive Erdung)

Erdungszangen (Zone 0, 1, 2, 20, 21, 22):

Die Eltex Erdungszangen Typ 70OK, 70PK, 70SG, 70PG sind zugelassen gemäß der EG-Baumusterprüfbescheinigung EPS19ATEX1184X.

Kabelrücklaufrollen (Zone 1, 2, 21, 22):

Die Eltex Kabelrücklaufrollen Typ 601KR/CW und 601KR/EW können gemäß RL 2014/34/EU als Nicht-Elektrische Geräte eingestuft werden und unterliegen somit nicht der Zertifizierung durch eine benannte Stelle, sondern können nach dem Konformitätsbewertungsverfahren selbst zertifiziert werden. Dies tut Eltex und bestätigt mit der Konformitätserklärung, dass die Geräte mit den entsprechenden Richtlinien und Normen übereinstimmen.

Die technische Dokumentation dieser Geräte muss bei einer benannten Stelle hinterlegt, aber nicht von dieser geprüft werden. Eltex hat die Daten bei der PTB unter der Nummer 05ATEXD121-1 hinterlegt.

A.3 Übersicht Zulassungen

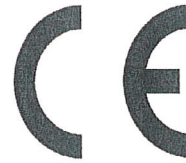
Zulassungsnummer	Geräte	Dateiname
PTB99ATEX2188X	Terracompact II Typ TCO030S, TCO030B	TCO030-ATEX-de.pdf
PTB00ATEX2174X	Terrabox Typ TCB030/___	TCB030-ATEX-de.pdf
BVS 20 ATEX E 017 X	Zangen Typ TERRA-C/SO, TERRA-C/SL, TERRA-C/BO, TERRA-C/BL	TERRA-C-Zangen- ATEX-de.pdf
DMT00ATEXE068X	Zangen Typ 70AG, 70AK, 70BG, 70HK Kabelrücklaufrollen Typ 601KR/AW, 601KR/DW, 601KR/KW	601KR+Zangen 70- aktiv-ATEX-de.pdf
EPS19ATEX1184X	Zangen Typ 70OK, 70PK, 70SG, 70PG	70-Zangen-passiv- ATEX-de.pdf
PTB 05ATEXD121-1	Kabelrücklaufrollen 601KR/CW, 601KR/EW	601KR-passiv-Selbst- bescheinigung.pdf
IECEX BVS 20.0012 X	Zangen Typ TERRA-C/SO, TERRA-C/SL, TERRA-C/BO, TERRA-C/BL	TERRA-C- IECEX_BVS_200012x _en.pdf
IECEX BVS 16.0016X	Zangen 70** Kabelrücklaufrollen 601KR/*W	601KR+Zangen 70- IECEX_BVS_160016x _en.pdf

EU-Konformitätserklärung

CE-4003-de-2411_TCB




Eltex-Elektrostatik-Gesellschaft mbH
Blauenstraße 67 - 69
D-79576 Weil am Rhein



erklärt in alleiniger Verantwortung, dass das Produkt

Erdüberwachungsgerät TERRABOX TCB030 (gemäß Eltex Referenzcode)

Kennzeichnung:  II 2(1) G Ex eb mb [ia Ga] IIC T5 Gb und II 2(1) D Ex tb [ia Da] IIIC T100°C Db
Zertifizierungs-Nr. PTB 00 ATEX 2174 X
Notifizierungsstelle: Physikalisch-Technische Bundesanstalt, Bundesallee 100, 38116 Braunschweig, NB Nr. 0102

mit den nachfolgenden Richtlinien und Normen übereinstimmt.

Angewandte EU-Richtlinie:

2014/34/EU

Richtlinie für Geräte und Schutzsysteme zur bestimmungsgemäßen Verwendung in explosionsgefährdeten Bereichen

Angewandte harmonisierte Normen:

EN IEC 60079-0:2018	Explosionsgefährdete Bereiche – Betriebsmittel – Allgemeine Anforderungen
EN IEC 60079-7:2015 + A1:2018	Explosionsgefährdete Bereiche – Geräteschutz durch erhöhte Sicherheit "e"
EN 60079-11:2012	Explosionsgefährdete Bereiche – Geräteschutz durch Eigensicherheit "i"
EN 60079-18:2015 + A1:2017	Explosionsgefährdete Bereiche – Geräteschutz durch Vergusskapselung "m"
EN 60079-31:2014	Explosionsgefährdete Bereiche – Geräte-Staubexplosionsschutz durch Gehäuse "t"

Angewandte EU-Richtlinie:

2014/35/EU

Niederspannungsrichtlinie

Angewandte harmonisierte Norm:

EN 60204-1:2018	Sicherheit von Maschinen – Elektrische Ausrüstung von Maschinen – Allgemeine Anforderungen
-----------------	--

Angewandte EU-Richtlinie:

2014/30/EU

EMV Richtlinie

Angewandte harmonisierte Normen:

EN 55011:2016 + A1:2017 + A11:2020 + A2:2021	Industrielle, wissenschaftliche und medizinische Geräte – Funkstörungen – Grenzwerte und Messverfahren
EN IEC 61000-3-2:2019 + A1:2021	Elektromagnetische Verträglichkeit (EMV) – Grenzwerte für Oberschwingungsströme (Geräte-Eingangsstrom ≤ 16 A je Leiter)
EN 61000-3-3:2013 + A1:2019 + A2:2011 + A2:2011/AC:2022	Elektromagnetische Verträglichkeit (EMV) – Grenzwerte – Begrenzung von Spannungsänderung, Spannungsschwankungen und Flicker in öffentlichen Niederspannungs-Versorgungsnetzen für Geräte mit einem Bemessungsstrom ≤ 16 A je Leiter)
EN IEC 61000-6-2:2019	Elektromagnetische Verträglichkeit (EMV) – Fachgrundnormen – Störfestigkeit für Industriebereiche

Angewandte EU-Richtlinien:

2011/65/EU

RoHS Richtlinie

(EU) 2015/863

RoHS Delegierte Richtlinie

jeweils in der gültigen Fassung zum Zeitpunkt der Geräteauslieferung.

Eltex-Elektrostatik-Gesellschaft mbH hält folgende technische Dokumentation zu Einsicht:

- vorschriftsmäßige Bedienungsanleitung
- Pläne
- sonstige technische Dokumentationen

Weil am Rhein, den 05.11.2024
Ort/Datum


Lukas Hahne, Geschäftsführer

EU-Konformitätserklärung

CE-4003-de-2411_TCO




Eltex-Elektrostatik-Gesellschaft mbH
Blauenstraße 67 - 69
D-79576 Weil am Rhein



erklärt in alleiniger Verantwortung, dass das Produkt

Erdüberwachungsgerät Terrakompakt TCO030 S / B

Kennzeichnung:  II (1) G [Ex ia Ga] IIC und II (1) D [Ex ia Da] IIIC
Zertifizierungs-Nr.: PTB 99 ATEX 2188 X
Notifizierungsstelle: Physikalisch-Technische Bundesanstalt, Bundesallee 100, 38116 Braunschweig, NB Nr. 0102

mit den nachfolgenden Richtlinien und Normen übereinstimmt.

Angewandte EU-Richtlinie:

2014/34/EU

Richtlinie für Geräte und Schutzsysteme zur bestimmungsgemäßen Verwendung in explosionsgefährdeten Bereichen

Angewandte harmonisierte Normen:

EN IEC 60079-0:2018

Explosionsgefährdete Bereiche – Betriebsmittel – Allgemeine Anforderungen

EN 60079-11:2012

Explosionsgefährdete Bereiche – Geräteschutz durch Eigensicherheit "i"

Angewandte EU-Richtlinie:

2014/35/EU

Niederspannungsrichtlinie

Angewandte harmonisierte Norm:

EN 60204-1:2018

Sicherheit von Maschinen – Elektrische Ausrüstung von Maschinen – Allgemeine Anforderungen

Angewandte EU-Richtlinie:

2014/30/EU

EMV Richtlinie

Angewandte harmonisierte Normen:

EN 55011:2016 + A1:2017

Industrielle, wissenschaftliche und medizinische Geräte – Funkstörungen – Grenzwerte und Messverfahren

+A11:2020 + A2:2021

EN IEC 61000-6-2:2019

Elektromagnetische Verträglichkeit (EMV) – Fachgrundnormen – Störfestigkeit für Industriebereiche

Angewandte EU-Richtlinien:

2011/65/EU

RoHS Richtlinie

(EU) 2015/863

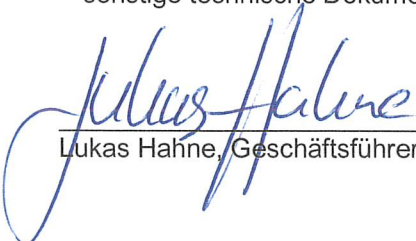
RoHS Delegierte Richtlinie

jeweils in der gültigen Fassung zum Zeitpunkt der Geräteauslieferung.

Eltex-Elektrostatik-Gesellschaft mbH hält folgende technische Dokumentation zu Einsicht:

- vorschriftsmäßige Bedienungsanleitung
- Pläne
- sonstige technische Dokumentationen

Weil am Rhein, den 05.11.2024
Ort/Datum


Lukas Hahne, Geschäftsführer

Eltex Unternehmen und Vertretungen

Die aktuellen Adressen aller
Eltex Vertretungen
finden Sie im Internet unter
www.eltex.de



Z01007Y



Eltex-Elektrostatik-Gesellschaft mbH
Blauenstraße 67-69
79576 Weil am Rhein | Germany
Telefon +49 (0) 7621 7905-422
eMail info@eltex.de
Internet www.eltex.de