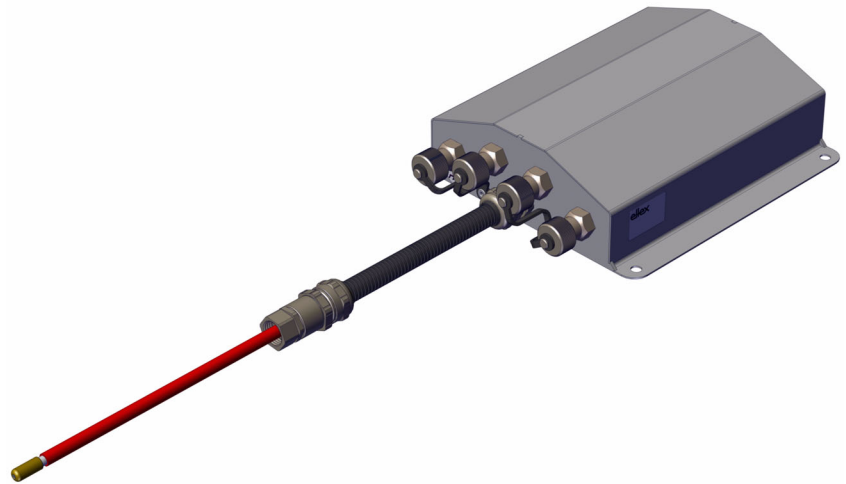
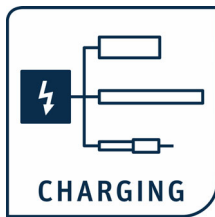


Betriebsanleitung



F01086y



Verteiler PCV, PCV6
Verlängerungskabel KA
für Gleichspannungsbetrieb (DC)

BA-de-3042-2501



Inhaltsverzeichnis

1	Geräteansicht Verteiler PCV	6
1.1	Verteiler PCV (max. 30 kV)	6
1.1.1	Varianten des Verteilers PCV	6
1.2	Verteiler PCV6 (max. 60 kV)	7
1.2.1	Varianten des Verteilers PCV6	7
1.3	Geräteansicht Verlängerungskabel KA/_Y	8
1.3.1	Varianten des Verlängerungskabels KA/_Y	8
2	Sicherheit	9
2.1	Bestimmungsgemäße Verwendung	9
2.2	Kennzeichnung von Gefahren	9
2.3	Arbeits- und Betriebssicherheit	10
2.4	Technischer Fortschritt	11
3	Installation und Montage	12
3.1	Montage des Verteilers	12
3.2	Auswahl der Aufladeelektroden	12
3.3	Anschluss des Hochspannungskabels	12
4	Betrieb	14
4.1	Inbetriebnahme	14
5	Wartung	15
6	Technische Daten Verteiler PCV, PCV6 und Verlängerungskabel KA	16
7	Abmessungen	17
7.1	Verteiler PCV (max. 30 kV)	17
7.2	Verteiler PCV6 (max. 60 kV)	19
7.3	Verlängerungskabel KA/YY_ _ _ (max. 30 kV)	20
8	Ersatzteile und Zubehör	21
	Konformitätserklärung	22
	UKCA Konformität	23

Verehrter Kunde

Die Verteiler PCV und PCV6 dienen der Verteilung der Hochspannung für die mit Gleichspannung betriebenen Aufladeelektroden.

Über den Verteiler PCV und PCV6 kann die Anzahl der an den Hochspannungsgenerator POWER CHARGER anschließbaren Komponenten erhöht werden. Bei größeren Entfernungen zwischen Generator und Elektroden kann durch eine Platzierung des Verteilers in Elektrodennähe Kabellänge und Verlegeaufwand eingespart werden.

Das Verlängerungskabel KA dient dazu, Elektroden mit kurzem Kabel mit einem weiter entfernt montierten Hochspannungsgenerator zu verbinden.

Die Verteiler PCV und PCV6 zeichnen sich durch folgende Merkmale aus:

- 4 steckbare Hochspannungsausgänge
- geringe Abmessungen
- leichte Montage
- solide Ausführung

Bitte lesen Sie die Betriebsanleitung vor der Inbetriebnahme des Gerätes sorgfältig durch. Sie vermeiden damit Gefahren für Personen und Sachgegenstände.

Wenn Sie Fragen, Anregungen oder Verbesserungsvorschläge haben, dann rufen Sie uns einfach an. Wir freuen uns über jeden Austausch mit den Anwendern unserer Geräte.

1. Geräteansicht Verteiler PCV

1.1 Verteiler PCV (max. 30 kV)

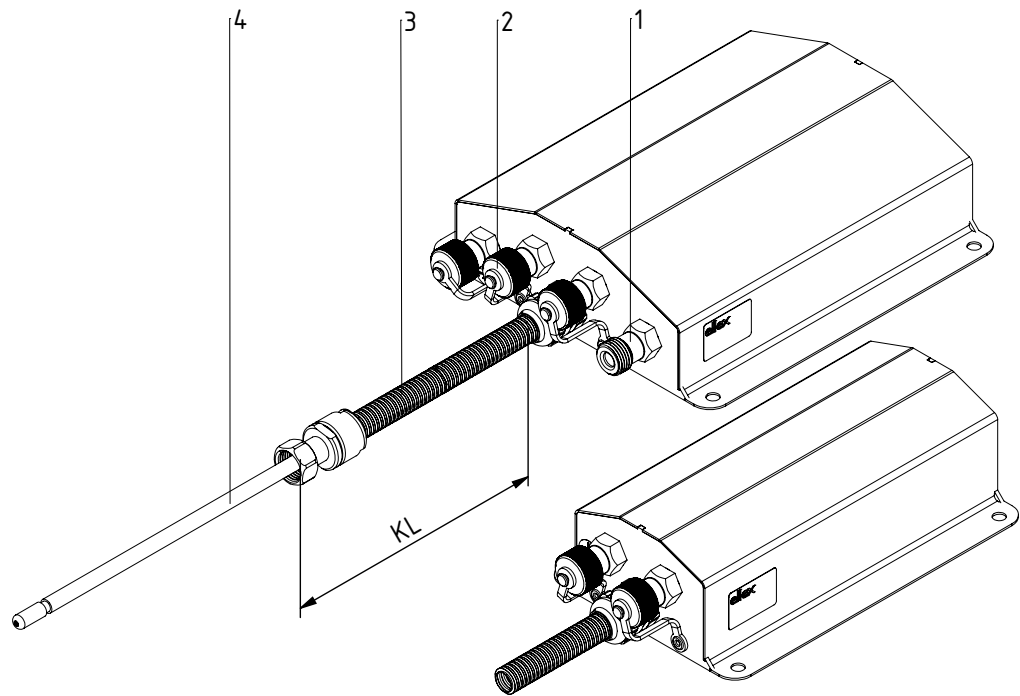


Abb. 1:
Verteiler PCV/4,
PCV/2

Z-117457ey_4

- 1 Hochspannungsausgang (ohne Verschlusskappe) zur Verbindung mit einer Aufladeelektrode
- 2 Verschlusskappe
- 3 Hochspannungsanschlusskabel (Kabellänge KL variabel)
- 4 Hochspannungsstecker (Ausführungsvariante Y, zur Verbindung mit einem Hochspannungsgenerator POWER CHARGER)

1.1.1 Varianten des Verteilers PCV

Es steht die Variante PCV/4 mit 4 Hochspannungsausgängen und die Varianten PCV/2 bzw. PCV/Y mit 2 Hochspannungsausgängen zum Anschluss an den Hochspannungsgenerator POWER CHARGER zur Verfügung (PCV/_Y).

Der Verteiler kann auch bei Hochspannungsanschlusskabel mit entsprechendem Hochspannungsstecker an die Eltex Generatoren der Serien KNH34, KNH35 und HSG61 angeschlossen werden (PCV/_R).

Die Länge des fest angeschlossenen Hochspannungskabels ist variabel zwischen 5 und 350 dm in 5-dm-Schritten.

1.2 Verteiler PCV6 (max. 60 kV)

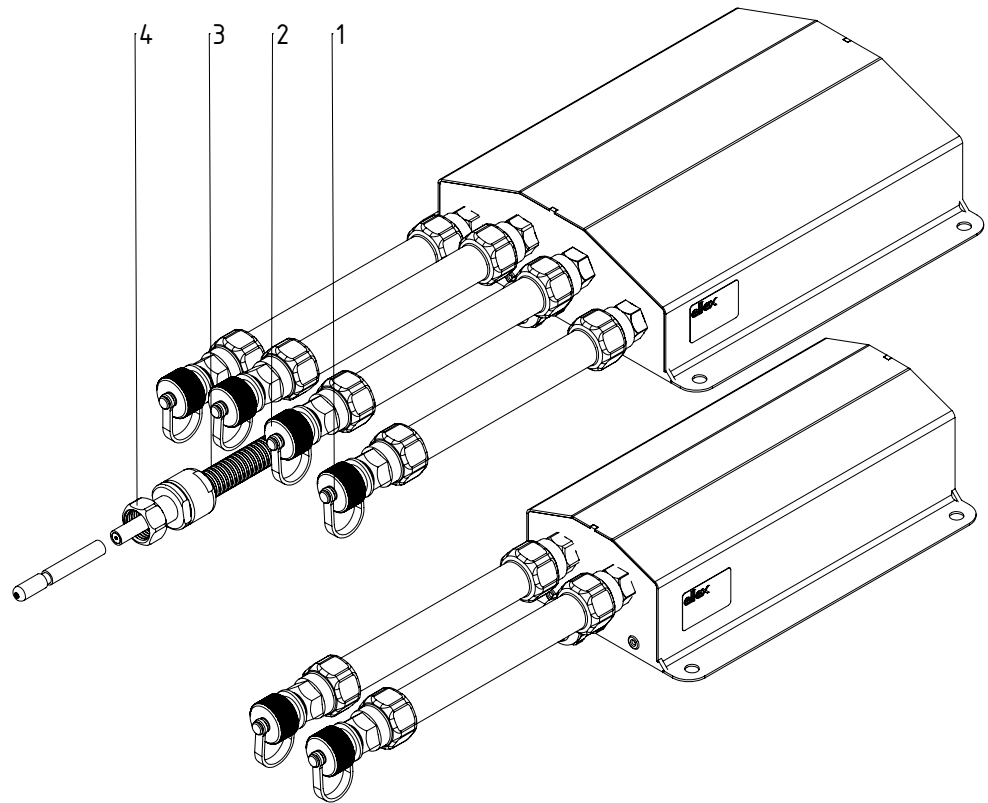


Abb. 2:
Verteiler PCV6/4,
PCV6/2

- 1 Hochspannungsausgang (ohne Verschlusskappe)
zur Verbindung mit einer Aufladeelektrode
- 2 Verschlusskappe
- 3 Hochspannungsanschlusskabel (Kabellänge variabel)
- 4 Hochspannungsstecker (Ausführungsvariante X, zur Verbindung mit
einem Hochspannungsgenerator POWER CHARGER)

1.2.1 Varianten des Verteilers PCV6

Es steht die Variante PCV6/2 mit 2 Hochspannungsausgängen und die Variante PCV6/4 mit 4 Hochspannungsausgängen zum Anschluss an den Hochspannungsgenerator POWER CHARGER zur Verfügung (PCV6/_X).

Der Verteiler kann auch bei Hochspannungsanschlusskabel mit entsprechendem Hochspannungsstecker an die Eltex Generatoren der Serien KNH34, KNH35 und HSG61 angeschlossen werden (PCV6/_U).

Die Länge des fest angeschlossenen Hochspannungskabels ist variabel zwischen 5 und 350 dm in 5-dm-Schritten.

1.3 Geräteansicht Verlängerungskabel KA/_Y

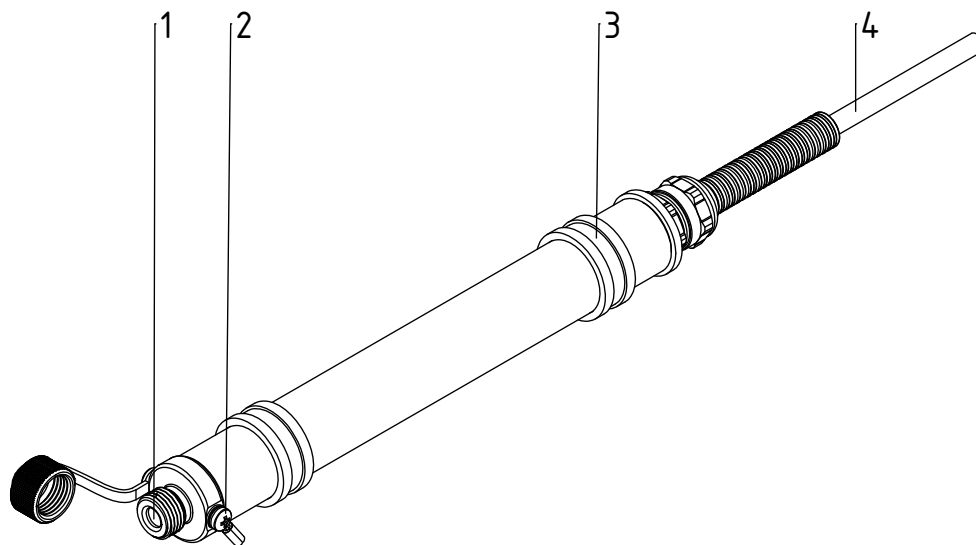


Abb. 3:
Verlängerungs-
kabel KA/_Y

Z-117693b_Y

- 1 Steckbuchse
- 2 Erdanschluss
- 3 Befestigungsschelle (2 x im Lieferumfang enthalten)
- 4 Hochspannungskabel Zuleitung

1.3.1 Varianten des Verlängerungskabels KA/_Y

Zum Anschluss an den Hochspannungsgenerator stehen verschiedene Steckervarianten zur Verfügung.

- Wenn Sie die Verkabelung Ihrer Elektrode zu dem Generator POWER CHARGER gewählt haben, empfehlen wir Ihnen die Ausführung KA/YY___ (Stecker Y / Buchse Y, Kabellänge 010 - 350 dm) zu verwenden.
- Sofern Sie den Generator KNH18 oder KNH3x verwenden, empfehlen wir Ihnen die Ausführung KA/RY___ (Stecker R / Buchse Y, Kabellänge 010 - 350 dm) zu verwenden.

2. Sicherheit

Das Verlängerungskabel KA und die Verteiler PCV und PCV6 sind nach dem neuesten Stand der Technik betriebssicher konstruiert, gebaut, geprüft und hat das Werk in sicherheitstechnisch einwandfreiem Zustand verlassen. Trotzdem können vom Gerät Gefahren für Personen und Sachgegenstände ausgehen, wenn das Gerät unsachgemäß betrieben wird. Die Betriebsanleitung ist daher in vollem Umfange zu lesen und die Sicherheitshinweise sind zu beachten.

Beachten Sie grundsätzlich die in Ihrem Land geltenden Vorschriften bezüglich des Öffnens und Reparierens von elektrischen Geräten.

Bei nicht sach- und bestimmungsgemäßer Verwendung wird jede Haftung und Garantie durch den Hersteller abgelehnt.

Die Garantieregelungen entnehmen Sie bitte den Allgemeinen Geschäftsbedingungen (AGB), siehe www.eltex.de.

2.1 Bestimmungsgemäße Verwendung

Das Verlängerungskabel KA und die Verteiler PCV und PCV6 dürfen nur mit den zugehörigen Eltex Aufladeelektroden für Gleichspannungsbetrieb (DC) und dem zugehörigen Eltex Hochspannungsgenerator betrieben werden.

Umbauten und Veränderungen am Verteiler sind nicht zugelassen.

Es dürfen nur Originalersatzteile und Zubehör von Eltex verwendet werden.

2.2 Kennzeichnung von Gefahren

In der Betriebsanleitung wird auf mögliche Gefahren beim Gebrauch der Geräte mit folgenden Symbolen hingewiesen:



Warnung!

Dieses Symbol kennzeichnet in der Betriebsanleitung Handlungen, die bei unsachgemäßer Durchführung eine Gefahr für Leib und Leben von Personen darstellen können.



Achtung!

Mit diesem Symbol sind in der Betriebsanleitung alle Handlungen gekennzeichnet, von denen mögliche Gefahren für Sachgegenstände ausgehen können.

2.3 Arbeits- und Betriebssicherheit



Warnung!

Beachten Sie nachstehende Hinweise und das komplette [Kapitel 2 "Sicherheit", Seite 9](#) genau!

- Vor dem Beheben von Betriebsstörungen und vor dem Ausführen von Reinigungs- und Wartungsarbeiten am Verteiler, am Generator und an den Elektroden, ist der Generator abzuschalten und die Netzverbindung zu unterbrechen (siehe [Kapitel 5 "Wartung", Seite 15](#)).
- Bei Arbeiten an den Geräten darf die Maschine, an der die Aufladeelektroden installiert sind, nicht in Betrieb sein (siehe [Kapitel 5 "Wartung", Seite 15](#)).
- Sämtliche Arbeiten am Gerät sind von Elektrofachpersonal durchzuführen (siehe [Kapitel 5 "Wartung", Seite 15](#)).
- Die Hochspannungskabel dürfen nur angeschlossen oder gezogen werden, wenn der Generator abgeschaltet ist (siehe [Kapitel 3.3 "Anschluss des Hochspannungskabels", Seite 12](#)).
- Bei Anwendungen mit bewegten Elektroden (z.B. Filmziehleisten) müssen die Hochspannungskabel so befestigt werden, dass im Anschlussbereich keine Kabelbewegungen auftreten (siehe [Kapitel 3.3 "Anschluss des Hochspannungskabels", Seite 12](#)).
- Das Hochspannungskabel muss bis zum Anschlag in den Kabeleingang hineingeschoben werden! Der Anschlussbereich des Hochspannungskabels muss frei von Verschmutzungen sein (siehe [Kapitel 3.3 "Anschluss des Hochspannungskabels", Seite 12](#)).
- Nicht benötigte Anschlüsse sind mit den Verschlusskappen zu verschließen (siehe [Kapitel 3.3 "Anschluss des Hochspannungskabels", Seite 12](#), [Kapitel 5 "Wartung", Seite 15](#)).
- Vor der Inbetriebnahme hat sich der Anwender von der korrekten Montage des Verteilers sowie von der korrekten Installation der Hochspannungskabel und der Anschlüsse am Verteiler zu vergewissern (siehe [Kapitel 4 "Betrieb", Seite 14](#)).
- Der Generator darf bei Verwendung des Verlängerungskabels und des Verteilers PCV nur mit max. 30 kV und bei Verwendung des Verteilers PCV6 nur mit max. 60 kV betrieben werden (siehe [Kapitel 4 "Betrieb", Seite 14](#)).
- Achten Sie darauf, dass die Kabeleingänge und Anschlüsse nicht verschmutzt sind (siehe [Kapitel 5 "Wartung", Seite 15](#)).
- Die elektrischen Leitungen und Hochspannungskabel sind in regelmäßigen Abständen zu überprüfen. Liegt ein Schaden vor, so ist dieser vor einem weiteren Betrieb der Geräte zu beheben.

2.4 Technischer Fortschritt

Der Hersteller behält sich vor, technische Daten ohne spezielle Ankündigung dem entwicklungstechnischen Fortschritt anzupassen. Über die Aktualität und eventuelle Änderungen und Erweiterungen der Betriebsanleitung gibt Ihnen Eltex gerne Auskunft.

3. Installation und Montage

3.1 Montage des Verteilers

Der Verteiler PCV ist für die Wandmontage vorbereitet und wird über die Befestigungsbohrungen montiert (Montagemaße siehe Kap. 7). Die Anschlüsse müssen immer gut zugänglich sein.

Die Steckbuchse des Verlängerungskabels kann mit Hilfe der beiliegenden Rohrschellen an einer Wand montiert werden.

3.2 Auswahl der Aufladeelektroden

Es können die Eltex Aufladeelektroden für Gleichspannungsbetrieb (DC) mit Aufladesteckervariante Y an das Verlängerungskabel und die Verteiler angeschlossen werden.

3.3 Anschluss des Hochspannungskabels



Warnung!

Stromschlaggefahr!

Die Arbeiten dürfen nur durchgeführt werden, wenn:

- die Versorgungsspannung zum Generator unterbrochen wurde,
- die Maschine still steht, da die Elektroden bei laufender Materialbahn Ladung aufnehmen.

Vorgehensweise:

Die Elektrode wird über das vorkonfektionierte Hochspannungskabel angeschlossen. Die Hochspannungskabel werden bis zum Anschlag in die Buchse eingeführt. Anschließend wird die Verschraubung angezogen. Nicht benutzte Hochspannungsausgänge müssen mit der Verschlusskappe verschlossen sein.



Warnung!

Bei Anwendungen mit bewegten Elektroden (z.B. Filmziehleisten) müssen die Hochspannungskabel so befestigt werden, dass im Anschlussbereich keine Kabelbewegungen auftreten.

Ist keine Aufladeelektrode an der jeweiligen Steckverbindung angeschlossen, muss diese unbedingt mit der mitgelieferten Verschlusskappe geschlossen werden.

Hinweis:

Die Verschraubung ist mit einem Drehmoment von 3 Nm zu befestigen.



Achtung!

Das Hochspannungskabel muss bis zum Anschlag in den Kabeleingang hineingeschoben werden! Der Anschlussbereich des Hochspannungskabels muss frei von Verschmutzungen sein!

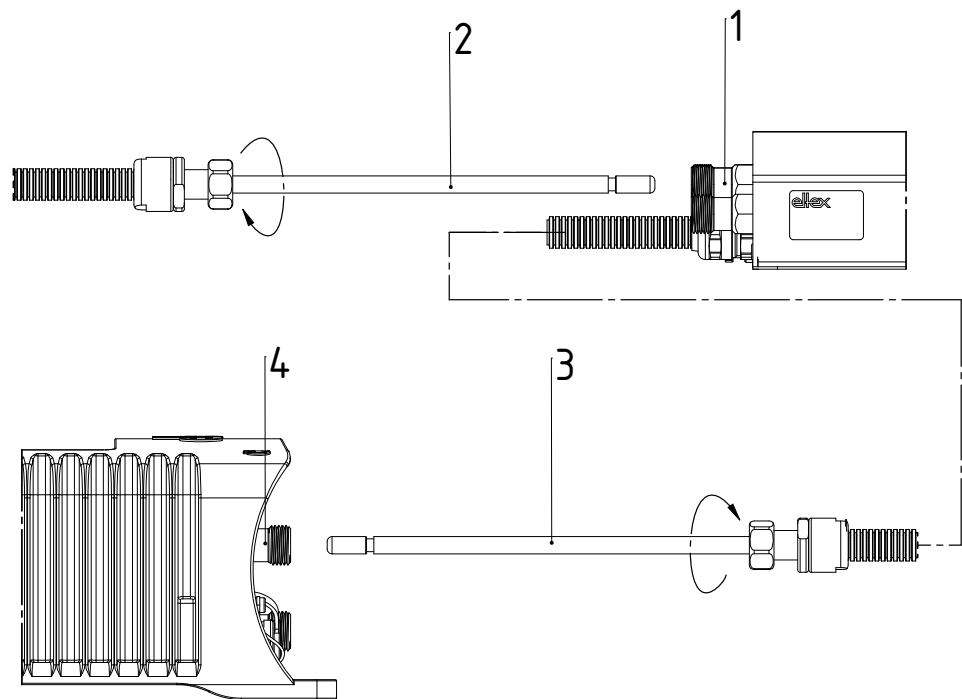


Abb. 4:
Anschluss des
Hochspannungs-
kabels

- 1 Hochspannungsausgang PCV, ohne Verschlusskappe dargestellt
- 2 Hochspannungsstecker Aufladeelektrode
- 3 Hochspannungsstecker PCV
- 4 Hochspannungsausgang Generator POWER CHARGER, ohne Verschlusskappe dargestellt

Z-117457ay_1

4. Betrieb



4.1 Inbetriebnahme

Vor der Inbetriebnahme hat sich der Anwender von der korrekten Montage des Verteilers sowie von der korrekten Installation der Hochspannungskabel und der Anschlüsse am Verteiler zu vergewissern.

Das Verlängerungskabel bzw. der Verteiler ist nun betriebsbereit.

Die Hochspannung am Generator kann eingeschaltet werden.



Der Generator darf bei Verwendung des Verlängerungskabels und des Verteilers PCV nur mit max. 30 kV und bei Verwendung des Verteilers PCV6 nur mit max. 60 kV betrieben werden.

5. Wartung



Warnung!

Stromschlaggefahr!

- Schalten Sie den Generator ab und unterbrechen Sie die Versorgungsspannung bei allen Wartungs- und Reparaturarbeiten.
- Die Maschine, an der die Aufladeelektroden installiert sind, darf nicht in Betrieb sein.
- Wartungsarbeiten dürfen nur von Elektrofachpersonal durchgeführt werden.

Verteiler

- Das Verlängerungskabel und der Verteiler bedürfen keiner speziellen Wartung. Auf korrekte Anschlüsse achten!
- Nicht benötigte Anschlussbuchsen sind mit den Verschlusskappen zu verschließen.
- Die Kabeleingänge dürfen nicht verschmutzt sein.

6. Technische Daten Verteiler PCV, PCV6 und Verlängerungskabel KA

Betriebsspannung	PCV, KA/_Y: max. 30 kV DC PCV6: max. 60 kV DC
Betriebsumgebungstemperatur	0...+70 °C (+32...+158 °F)
Lagertemperatur	-10...+8 0°C (+14...+176 °F)
Umgebungsfeuchte	max. 80 % rel. Feuchte, nicht kondensierend
Hochspannungsanschlüsse	1 bzw. 2 bzw. 4 Stück, steckbar
Gehäuse	Edelstahl mit Montagebohrungen bzw. Befestigungsschellen
Schutzart	IP54 gemäß EN 60529
Maße	KA/_Y: 27 x 258 mm (Ø x L), siehe Abb. 8 PCV/2, PCV/Y: 210 x 120 x 56 mm (L x B x H), siehe Abb. 5, Abb. 6 PCV/4: 210 x 180 x 56 mm (L x B x H), siehe Abb. 5 PCV6/2: 210 x 120 x 56 mm (L x B x H), ohne Kabelanschlüsse, siehe Abb. 7 PCV6/4: 210 x 180 x 56 mm (L x B x H), ohne Kabelanschlüsse, siehe Abb. 7
Gewicht	KA/_Y: ca. 0,5 kg (ohne Hochspannungskabel) PCV_/2, PCV/Y: ca. 1,4 kg (ohne Hochspannungskabel) PCV_/4: ca. 2,5 kg (ohne Hochspannungskabel)



7. Abmessungen

7.1 Verteiler PCV (max. 30 kV)

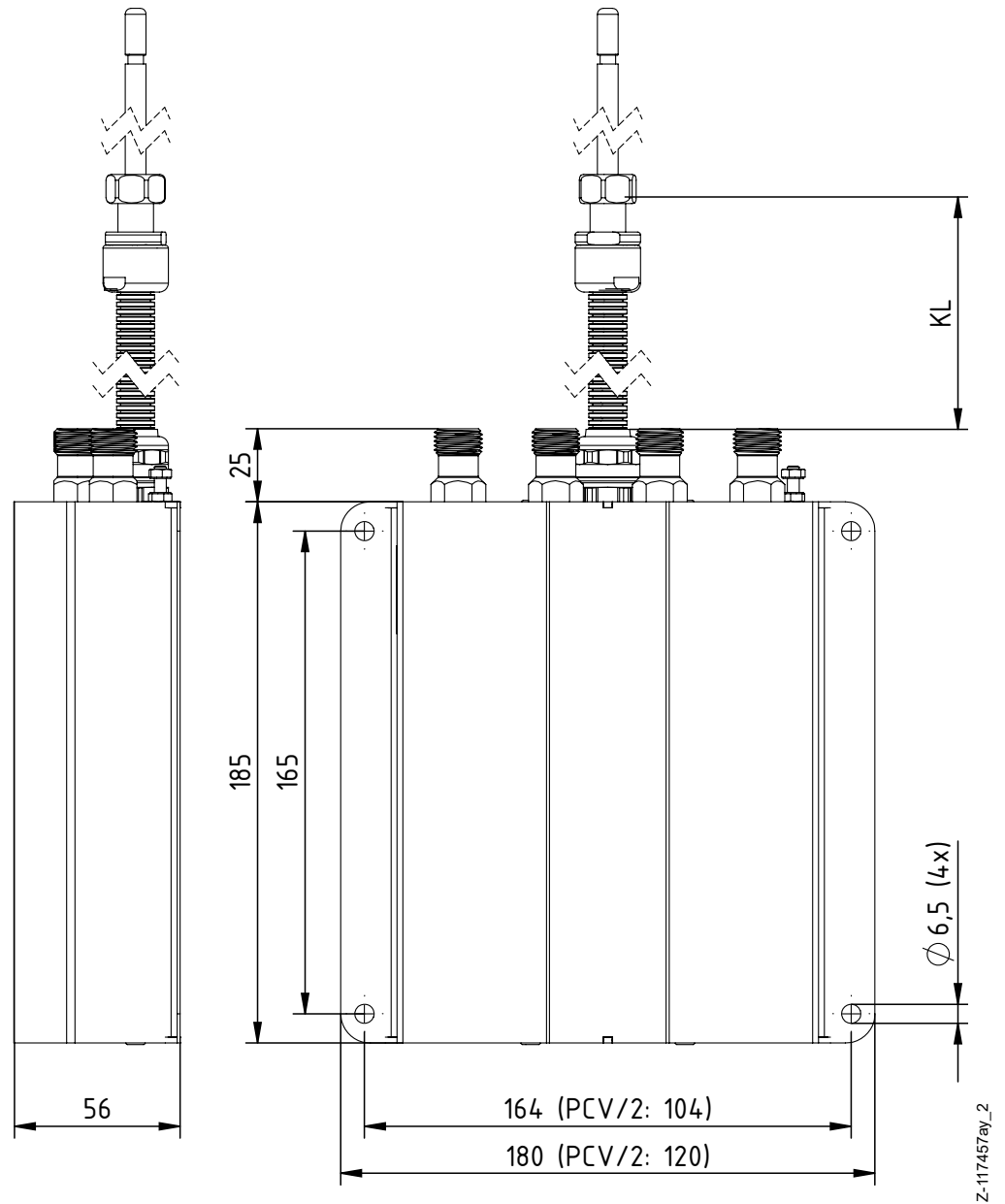


Abb. 5:
Maße Verteiler
PCV/2, PCV/4

Z-117457ay_2

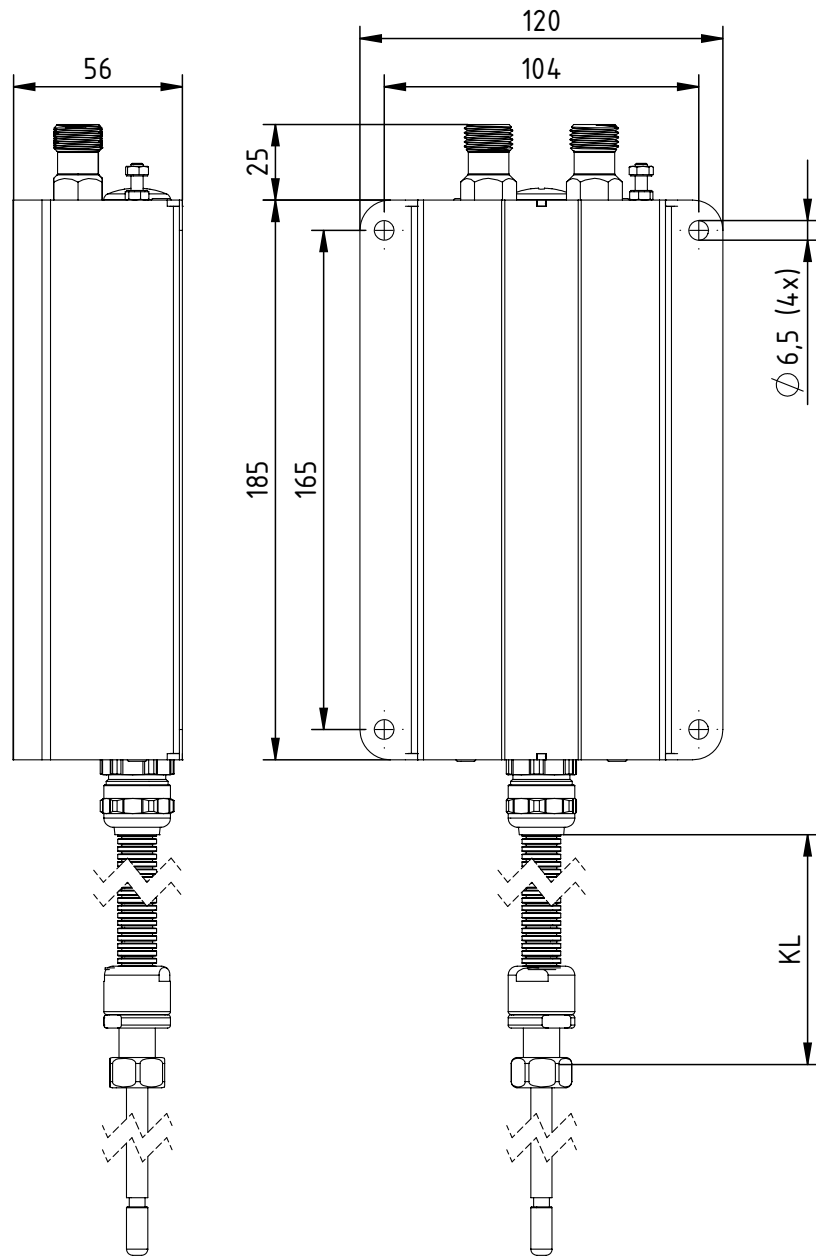


Abb. 6:
Maße Verteiler
PCV/Y

Z-117457ay_3

7.2 Verteiler PCV6 (max. 60 kV)

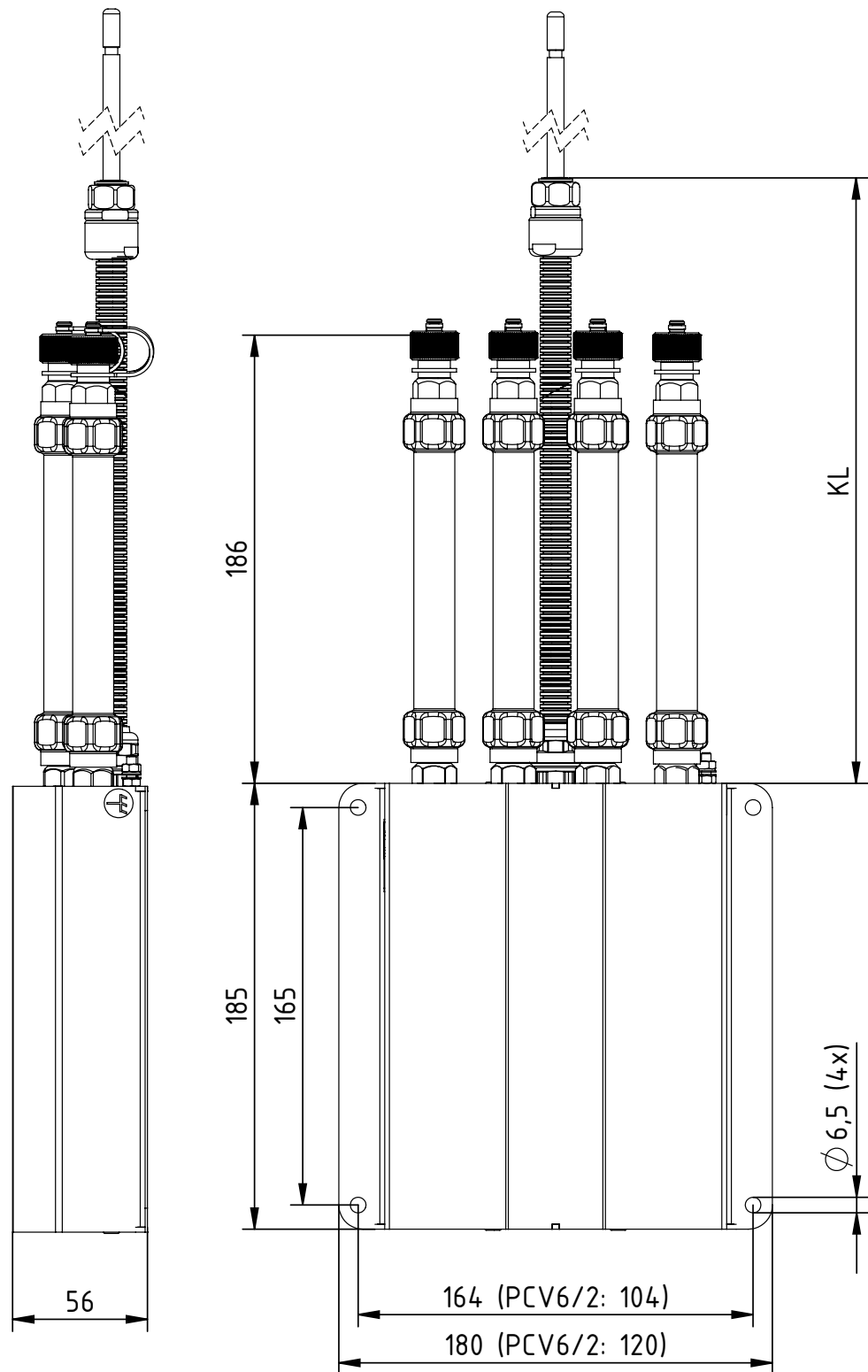


Abb. 7:
Maße Verteiler
PCV6/2, PCV6/4

Z-118054ay_2

7.3 Verlängerungskabel KA/YY_ _ _ (max. 30 kV)

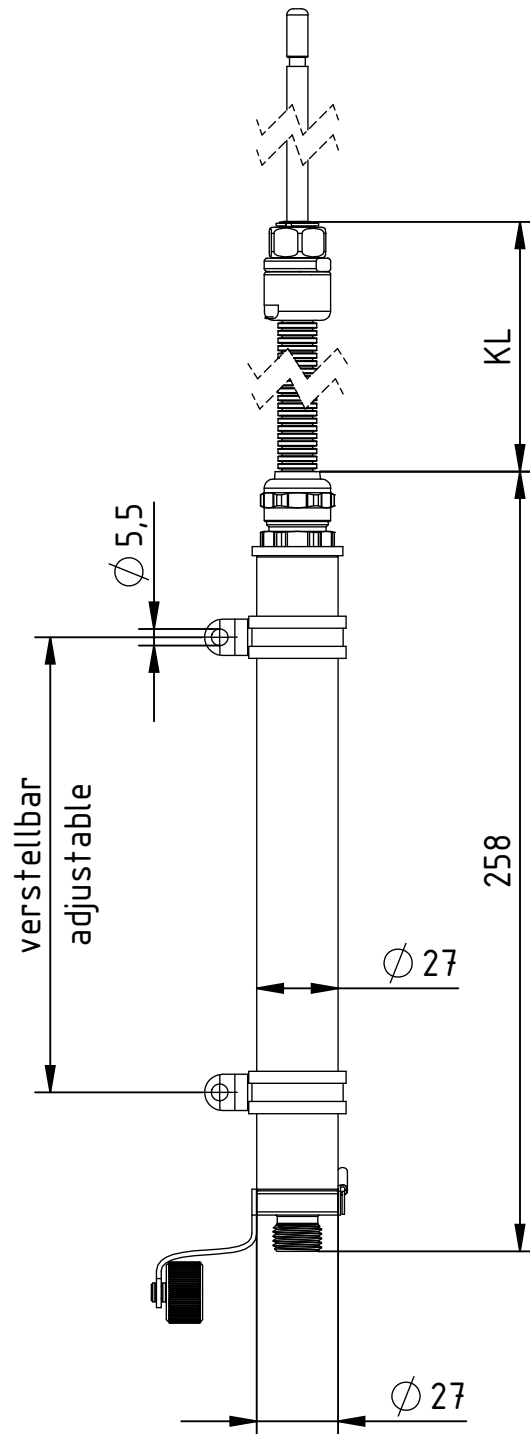


Abb. 8:
Maße
Verlängerungs-
kabel KA/YY_ _ _

Z-117693ay_1y

8. Ersatzteile und Zubehör

Artikel	Artikel-Nr.
Stecker "Y" Set zum Konfektionieren des Hochspannungskabels mit Schutzschlauch für 30 kV-Aufladeelektroden zum Anschluss an den Generator POWER CHARGER PC__ bzw. Umbauset für Aufladesteckervariante Y	117985
Stecker "R" Set zum Konfektionieren des Hochspannungskabels mit Schutzschlauch für 30 kV-Aufladeelektroden zum Anschluss an die Generatoren KNH__	104165
Stecker "X" Set zum Konfektionieren des Hochspannungskabels mit Schutzschlauch für 60 kV-Aufladeelektroden zum Anschluss an den Generator POWER CHARGER PC__ bzw. Umbauset für Aufladesteckervariante X	117986
Stecker "U" Set zum Konfektionieren des Hochspannungskabels mit Schutzschlauch für 60 kV-Aufladeelektroden zum Anschluss an die Generatoren KNH__	109501
Schutzschlauch für Hochspannungskabel (Länge angeben)	MCH02184
Schutzkappe für Hochspannungsausgang	116032
Betriebsanleitung (Sprache angeben)	BA-xx-3042

Geben Sie bei einer Bestellung bitte immer die Artikelnummer an.

EU-Konformitätserklärung

CE-3042-de-2411

Eltex-Elektrostatik-Gesellschaft mbH
Blauenstraße 67 - 69
D-79576 Weil am Rhein



erklärt in alleiniger Verantwortung, dass das Produkt

Verteiler PCV, PCV6 (gemäß Eltex Referenzcode)

mit den nachfolgenden Richtlinien und Normen übereinstimmt.

Angewandte EU-Richtlinie:

2014/35/EU

Niederspannungsrichtlinie

Angewandte harmonisierte Norm:

EN 60204-1:2018

Sicherheit von Maschinen – Elektrische Ausrüstung von Maschinen –
Allgemeine Anforderungen

Angewandte EU-Richtlinien:

2011/65/EU

RoHS Richtlinie

(EU) 2015/863

RoHS Delegierte Richtlinie

jeweils in der gültigen Fassung zum Zeitpunkt der Geräteauslieferung.

Eltex-Elektrostatik-Gesellschaft mbH hält folgende technische Dokumentation zu Einsicht:

- vorschriftsmäßige Bedienungsanleitung
- Pläne
- sonstige technische Dokumentationen

Weil am Rhein, den 05.11.2024
Ort/Datum


Lukas Hahne, Geschäftsführer

UKCA Declaration of Conformity

CA-3042-en-2208

Eltex-Elektrostatik-Gesellschaft mbH
Blauenstraße 67 - 69
D-79576 Weil am Rhein



declares in its sole responsibility that the product

Distributor PCV, PCV6 (according to Eltex reference code

complies with the following directives and standards.

Applicable Regulation:

S.I. 2016 No. 1101

Electrical Equipment (Safety) Regulations

Used Designated Standard:

BS EN 60204-1:2018

Applicable Regulation:

S.I. 2012 No. 3032

RoHS Regulations

in the version effective at the time of delivery.

Eltex-Elektrostatik-Gesellschaft mbH keep the following documents for inspection:

- proper operating instructions
- plans
- other technical documentation

Weil am Rhein, 30.08.2022
Place/Date



Lukas Hahne, Managing Director

Eltex Unternehmen und Vertretungen

Die aktuellen Adressen aller
Eltex Vertretungen
finden Sie im Internet unter
www.eltex.de



Z01007Y



Eltex-Elektrostatik-Gesellschaft mbH
Blauenstraße 67-69
79576 Weil am Rhein | Germany
Telefon +49 (0) 7621 7905-422
eMail info@eltex.de
Internet www.eltex.de