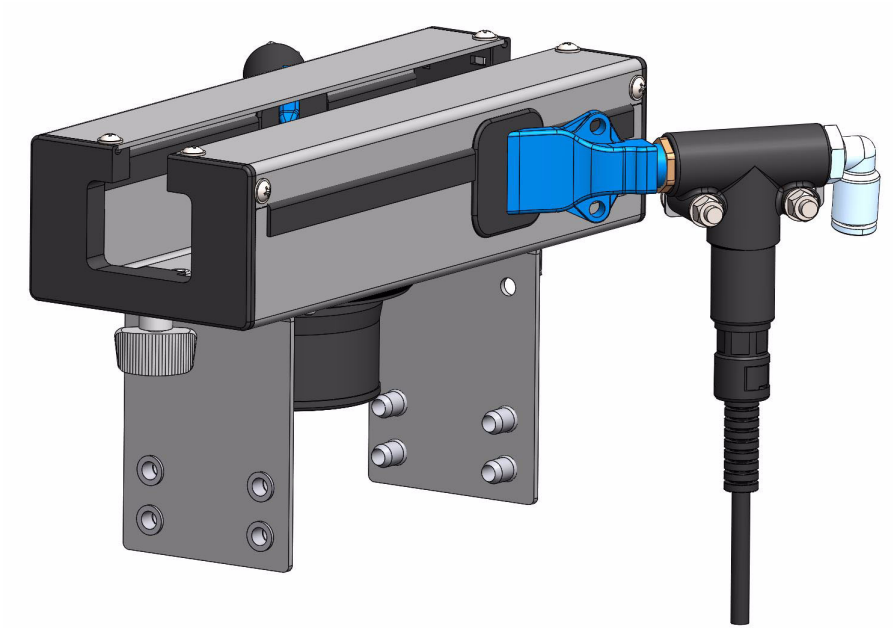
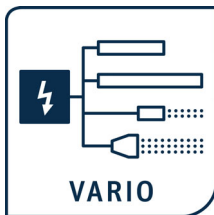


Betriebsanleitung



F01087Y



lineCLEAN

Static Combi Cleaner der Serie SCC-C-C

BA-de-2086-2409



Inhaltsverzeichnis

1	Übersicht	5
2	Sicherheit	6
2.1	Kennzeichnung von Gefahren	6
2.2	Schutz gegen Berührung	6
2.3	Prüfung der Schutzwiderstände - Berührungsschutz	6
2.4	Technischer Fortschritt	7
2.5	Bestimmungsgemäße Verwendung	7
2.6	Arbeits- und Betriebssicherheit	7
3	Installation und Montage	10
3.1	Montage	10
3.2	Anschluss des Hochspannungskabels an die Ionenblasdüse	10
3.3	Anschluss des Hochspannungskabels an das Netzgerät	10
3.4	Anschluss Erdung	10
3.5	Verlegen des Hochspannungskabels	11
3.6	Anschluss der Druckluft	11
3.7	Verlegen des Luftschlauchs	11
3.8	Druckluftbeschaffenheit	11
3.9	Anschluss der Saugleitung und Absaugvolumen	11
3.10	Einflüsse von Temperaturstrahlung	11
4	Betrieb	12
4.1	Inbetriebnahme	12
4.2	Betriebsspannung	12
4.3	Funktionskontrolle	12
5	Wartung	12
5.1	Reinigung	12
5.2	Prüfung der Schutzwiderstände - Berührungsschutz	13
6	Störungsbeseitigung	14
7	Technische Daten	15
8	Abmessungen	16
9	Ersatzteile und Zubehör	17
	Konformitätserklärung	18
	UKCA Konformität	19

Verehrter Kunde

Der Static Combi Cleaner **lineCLEAN** der Serie SCC-C ist eine hochwirksame Ionisier-Abblasstation zur berührungslosen Beseitigung von störenden Staub- und Schmutzablagerungen auf dreidimensionalen oder strukturierten Oberflächen.

Statisch anhaftender Staub wird entladen und von Luftstrahlen abgeblasen. Die effektive Beseitigung elektrostatischer Aufladungen von der gereinigten Oberfläche verhindert das schnelle Wiederverschmutzen der Produkte.

Anwendungsgebiete

- Einbau nach Nutzentrenner
- Elektronikindustrie

Vorteile für die Produktion

- Verbesserte, gleichbleibende Qualität
- Höhere Produktivität
- Keine Nacharbeit

Technik

- Optimierte Strömungsführung, spart Druckluft
- Entladetechnik für perfekte Entladung und höchste Sicherheit
- Hohe Reichweite
- Robuste Konstruktion
- Einfache Montage

Bitte lesen Sie die Betriebsanleitung vor der Inbetriebnahme des Gerätes sorgfältig durch. Sie vermeiden damit Gefahren für Personen und Sachgegenstände.

Wenn Sie Fragen, Anregungen oder Verbesserungsvorschläge haben, dann rufen Sie uns einfach an. Wir freuen uns über jeden Austausch mit den Anwendern unserer Geräte.

1. Übersicht

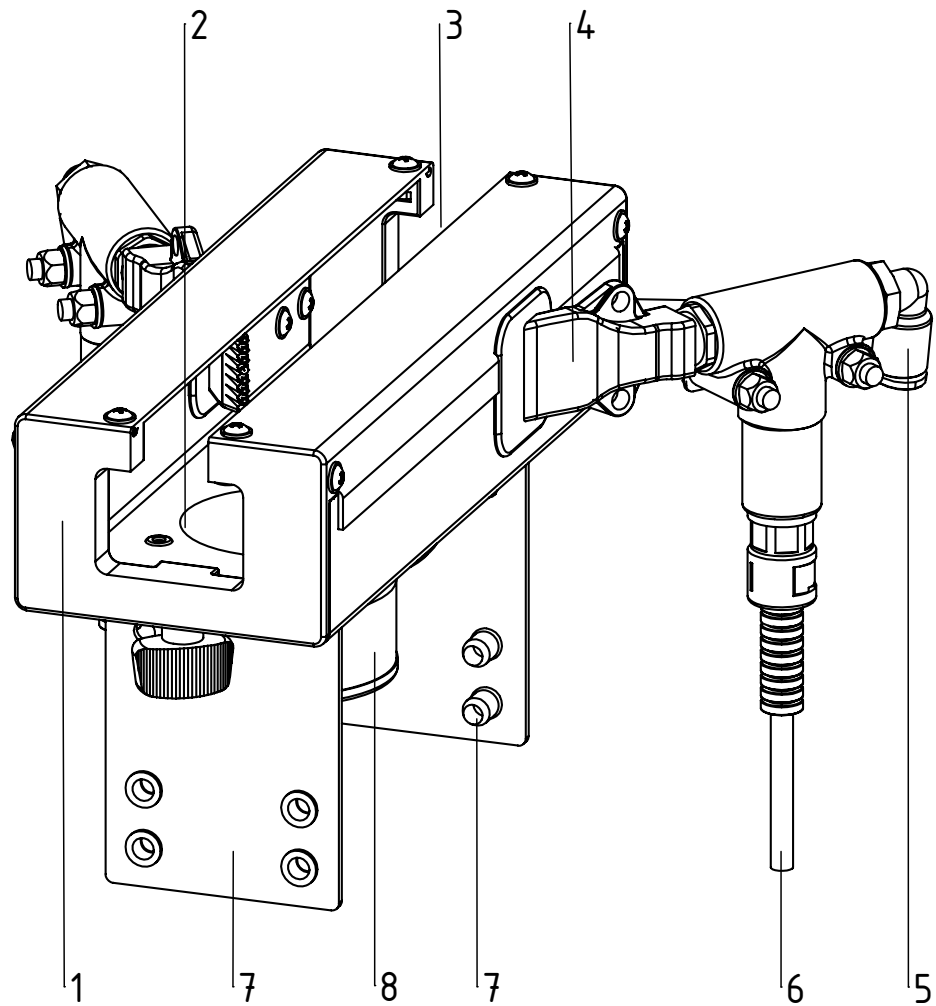


Abb. 1:
Übersicht
System SCC-C

- 1 Absauggehäuse, für Wartung und Reinigung leicht zu öffnen
- 2 Einführöffnung für das zu reinigende Objekt
- 3 Auslassöffnung für das zu reinigende Objekt
- 4 Reinigungs-Flachstrahldüse
- 5 Luftanschluss
- 6 Hochspannungskabel, nicht lösbar
- 7 Befestigungswinkel
- 8 Abluftstutzen

Varianten

- Einführöffnung
- Kabelanschluss axial oder radial

2. Sicherheit

Die Geräte sind nach dem neuesten Stand der Technik betriebssicher konstruiert, gebaut, geprüft und haben das Werk in sicherheitstechnisch einwandfreiem Zustand verlassen. Trotzdem können von den Geräten Gefahren für Personen und Sachgegenstände ausgehen, wenn diese unsachgemäß betrieben werden. Die Betriebsanleitung ist daher in vollem Umfang zu lesen und die Sicherheitshinweise sind zu beachten.

Die Garantieregelungen entnehmen Sie bitte den Allgemeinen Geschäftsbedingungen (AGB), siehe www.eltex.de.

2.1 Kennzeichnung von Gefahren

In der Betriebsanleitung wird auf mögliche Gefahren beim Gebrauch der Geräte mit folgenden Symbolen hingewiesen:



Warnung!

Dieses Symbol kennzeichnet in der Betriebsanleitung Handlungen, die bei unsachgemäßer Durchführung eine Gefahr für Leib und Leben von Personen darstellen können.



Achtung!

Mit diesem Symbol sind in der Betriebsanleitung alle Handlungen gekennzeichnet, von denen mögliche Gefahren für Sachgegenstände ausgehen können.

2.2 Schutz gegen Berührung

Da sich der Einbau bzw. der Einsatzort der Geräte der Kenntnis von Eltex entzieht, ist ein Berührungsschutz gegen unbeabsichtigtes Berühren der Elektroden und hochspannungsführende Teile durch Personen gemäß den zutreffenden berufsgenossenschaftlichen Vorschriften vorzusehen (z.B. DGUV V3 in Deutschland). Ist der Berührungsschutz aus leitfähigem Material, so ist dieser zu erden.

2.3 Prüfung der Schutzwiderstände - Berührungsschutz

Die Schutzwiderstände sind einer Wiederholungsprüfung und einer Sichtprüfung zu unterziehen. Die Prüfintervalle der Wiederholungsprüfungen sind den gültigen Unfallverhütungsvorschriften (z.B. DGUV V3 für Deutschland) zu entnehmen.

Mit einem geeigneten Messgerät ist die Funktion der Vorwiderstände zu überprüfen. Die Prüfspannung muss 1000 V betragen. Der gemessene Widerstandswert zwischen dem Hochspannungsanschluss und der einzelnen Ionisationsspitze darf 80 MOhm nicht unter- und 120 MOhm nicht überschreiten.

Bitte beachten Sie zusätzlich die Betriebsanleitung der Ionenblasdüsen R36, BA-de-2043.

2.4 Technischer Fortschritt

Der Hersteller behält sich vor, technische Daten ohne spezielle Ankündigung dem entwicklungstechnischen Fortschritt anzupassen. Über die Aktualität und eventuelle Änderungen und Erweiterungen der Betriebsanleitung gibt Ihnen Eltex gerne Auskunft.

2.5 Bestimmungsgemäße Verwendung

Die Ionisier-Abblasstation darf nur zur Reinigung und Entladung elektrostatisch geladener und verstaubter Oberflächen eingesetzt werden.

Die integrierten Ionenblasdüsen R36 dürfen nur mit den Eltex Netzgeräten mit max. 6 kV AC betrieben werden. Nur diese ermöglichen eine optimale Anpassung an die erforderlichen Betriebsbedingungen.

Andere Verwendungen sind nicht zugelassen. Bei nicht sach- und bestimmungsgemäßer Verwendung wird jede Haftung und Garantie vom Hersteller abgelehnt.

Umbauten und Veränderungen an den Geräten sind nicht zugelassen.

Es dürfen nur Originalersatzteile und Zubehör von Eltex verwendet werden.

2.6 Arbeits- und Betriebssicherheit



Warnung!

Beachten Sie nachstehende Hinweise und das komplette [Kapitel 2 "Sicherheit", Seite 6](#) genau!

- Vor dem Beheben von Betriebsstörungen und vor dem Ausführen von Reinigungs- und Wartungsarbeiten am Gerät ist das Netzgerät abzuschalten und die Versorgungsspannung zu unterbrechen (siehe [Kapitel 5 "Wartung", Seite 12](#), [Kapitel 6 "Störungsbeseitigung", Seite 14](#)).
- Bei Arbeiten an den Geräten darf die Maschine, an der die Geräte installiert sind, nicht in Betrieb sein (siehe [Kapitel 5 "Wartung", Seite 12](#), [Kapitel 6 "Störungsbeseitigung", Seite 14](#)).
- Sämtliche Arbeiten an den Geräten sind von Elektrofachpersonal durchzuführen (siehe [Kapitel 5 "Wartung", Seite 12](#), [Kapitel 6 "Störungsbeseitigung", Seite 14](#)).
- Unterbrechen Sie vor allen Wartungs- und Reparaturarbeiten die Druckluftzufuhr (siehe [Kapitel 5 "Wartung", Seite 12](#), [Kapitel 6 "Störungsbeseitigung", Seite 14](#)).
- Die Hochspannungskabel dürfen nur angeschlossen oder gezogen werden, wenn das Netzgerät abgeschaltet ist (siehe [Kapitel 3.2 "Anschluss des Hochspannungskabels an die Ionenblasdüse", Seite 9](#), [Kapitel 3.3 "Anschluss des Hochspannungskabels an das Netzgerät", Seite 9](#)).

- Bei Geräten mit vorhandenen Erdkabeln müssen diese dauerhaft an Erdpotential angeschlossen werden. Das Erdungskabel sollte einen Mindestquerschnitt von 1,5 mm² aufweisen (siehe [Kapitel 3.4 "Anschluss Erdung", Seite 9](#)).
- Die Geräte und die Hochspannungskabel sind in regelmäßigen Abständen und vor der Inbetriebnahme auf Schäden hin zu überprüfen. Liegt ein Schaden vor, so ist dieser vor einem weiteren Betrieb zu beheben oder die Geräte sind außer Betrieb zu setzen.



Warnung!

Das Kabel ist mit der Ionenblasdüse R36E fest verbunden und darf auf keinen Fall gewechselt werden; im Falle eines Defekts bitte den Eltex-Service benachrichtigen bzw. das defekte Gerät zur Reparatur einsenden.

- Das Hochspannungskabel muss so verlegt werden, dass es nicht von bewegten Maschinenteilen erfasst werden kann. Mechanische Deformationen und Biegeradien von <60 mm müssen vermieden werden. Das Hochspannungskabel darf nicht am Boden verlegt werden, da es nicht trittfest ist und darf nicht auf Zug beansprucht werden (siehe [Kapitel 3.5 "Verlegen des Hochspannungskabels", Seite 10](#)).
- Der Luftschlauch muss so verlegt werden, dass er nicht von bewegten Maschinenteilen erfasst werden kann. Mechanische Deformationen und zu kleine Biegeradien (siehe Herstellerangabe) müssen vermieden werden (siehe [Kapitel 3.7 "Verlegen des Luftschlauches", Seite 10](#)).
- Als Druckluft muss gefilterte Apparateluft verwendet werden (siehe [Kapitel 3.8 "Druckluftbeschaffenheit", Seite 10](#)).
- Direkte Wärmestrahlung darf nicht auf die Ionenblasdüse treffen, damit die zulässige Betriebstemperatur nicht überschritten wird (siehe [Kapitel 3.10 "Einflüsse von Temperaturstrahlung", Seite 10](#)).
- Es dürfen keine Gegenstände gegen die Düse schlagen! Die Düse kann dadurch stark beschädigt werden (siehe [Kapitel 4 "Betrieb", Seite 11](#)).
- Achten Sie darauf, dass die Geräte nicht verschmutzt sind. Verschmutzungen führen zu Störungen und vorzeitigem Verschleiß der Geräte.
- Bei einer Reinigung die Geräte nicht einweichen und die Emissionsspitzen nicht beschädigen; vor jeder erneuten Inbetriebnahme muss das Lösungsmittel vollständig verdampft sein (siehe [Kapitel 5 "Wartung", Seite 12](#), [Kapitel 6 "Störungsbeseitigung", Seite 14](#)).
- Greifen Sie nicht an die Emissionsspitzen - Verletzungsgefahr. Liegt Spannung an den Geräten an, können durch die schreckhafte Reaktion auf die elektrische Reizwirkung Folgeunfälle entstehen; die Elektrode an sich ist berührungssicher. Bei einer einmaligen Berührung ist die Energieübertragung so gering, dass keine Verletzungsgefahr entsteht.

3. Installation und Montage

3.1 Montage

Die Ionisier-Abblasstation wird über die beiden Befestigungswinkel mit M5-Schrauben befestigt.

3.2 Anschluss des Hochspannungskabels an die Ionenblasdüse

Das Hochspannungskabel ist fest mit der Ionenblasdüse verbunden.

3.3 Anschluss des Hochspannungskabels an das Netzgerät



Warnung!

Die Hochspannungskabel dürfen nur angeschlossen oder gezogen werden, wenn das Netzgerät abgeschaltet ist.

Die Ionenblasdüsen werden über das vorkonfektionierte Hochspannungskabel am Netzgerät angeschlossen. Die Hochspannungskabel müssen bis zum Anschlag in die Buchse eingeführt werden. Anschließend wird das Kabel in der Buchse mit dem Clip gesichert (siehe Abb. 2).

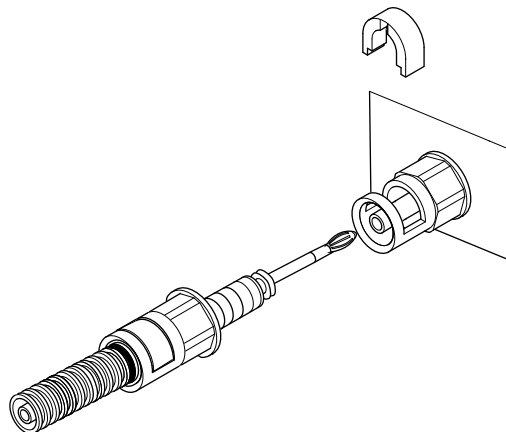


Abb. 2:
Anschluss der
Hochspannungs-
kabel



Warnung!

Bei Anwendungen mit bewegten Ionenblasdüsen müssen die Hochspannungskabel so befestigt werden, dass keine dauernden Kabelbewegungen auf die Anschlüsse an der Blasdüse als auch am Netzgerät auftreten. Die Hochspannungskabel sind mit geeigneten Schellen zu befestigen.



3.4 Anschluss Erdung

Bei Geräten mit vorhandenen Erdkabeln müssen diese dauerhaft an Erdpotential angeschlossen werden. Das Erdungskabel sollte einen Mindestquerschnitt von $1,5 \text{ mm}^2$ aufweisen.

Z00178y



3.5 Verlegen des Hochspannungskabels

Das Hochspannungskabel muss so verlegt werden, dass es nicht von bewegten Maschinenteilen erfasst werden kann. Mechanische Deformationen und Biegeradien von <60 mm müssen vermieden werden. Das Hochspannungskabel darf nicht am Boden verlegt werden, da es nicht trittfest ist und darf nicht auf Zug beansprucht werden.

3.6 Anschluss der Druckluft

Die Ionenblasdüse R36 wird mit einem Steckanschluss 8 mm ausgeliefert. Der Schlauch für die Luftzufuhr wird am Steckanschluss angeschlossen. Es kann ein G 1/4" oder R 1/4"-Gewinde eingesetzt werden.



3.7 Verlegen des Luftschlauches

Der Luftschlauch muss so verlegt werden, dass er nicht von bewegten Maschinenteilen erfasst werden kann. Mechanische Deformationen und zu kleine Biegeradien (siehe Herstellerangabe) müssen vermieden werden.



3.8 Druckluftbeschaffenheit

Die Druckluft muss öl-, wasser- und staubfrei sein. Bei langen Luftleitungen muss ein Wasserabscheider unmittelbar vor der Ionenblasdüse vorgeschaltet werden. Der maximal zulässige Luftdruck ist abhängig von der verwendeten Düse (siehe Kap. 7 Technische Daten).

3.9 Anschluss der Saugleitung und Absaugvolumen

Vorgesehen ist das Gerät für einen statisch ableitfähigen Saugschlauch mit einem Nenndurchmesser von 50 mm.

Metallische Schlauchschellen müssen geerdet werden.

Das Absaugvolumen sollte etwa 10 bis 20 mal größer sein als die zugeführte Reinigungsluft. Für die Auslegung der Absauganlage empfehlen wir eine Luftleistung von 90 Nm³/h bei einem Unterdruck von 50 hPa (an offener Absaugleitung).



3.10 Einflüsse von Temperaturstrahlung

Direkte Wärmestrahlung darf nicht auf die Ionenblasdüse treffen, damit die zulässige Betriebstemperatur nicht überschritten wird.

4. Betrieb

4.1 Inbetriebnahme

Sind alle Anschlüsse korrekt durchgeführt, ist das System betriebsbereit und die Versorgungsspannung am Netzgerät kann eingeschaltet werden. Die Ionenblasdüse und die Ionisier-Abblasstation sind jetzt betriebsbereit.

4.2 Betriebsspannung

Die Ionenblasdüsen werden über das Hochspannungs-Netzgerät versorgt und mit einer optimalen Betriebsspannung von 3,5 - 6 kV betrieben.

4.3 Funktionskontrolle

Mit dem Eltex Volt Stick bzw. einem Glimmlampenspannungsprüfer kann die Funktion der Emissionsspitzen überprüft werden. Der Volt Stick kann unter Artikel-Nr. 109136 bei Eltex bezogen werden.



Achtung!

Es dürfen keine Gegenstände gegen die Düse schlagen!
Die Düse kann dadurch stark beschädigt werden.

5. Wartung



Warnung!

Stromschlaggefahr!

- Schalten Sie vor allen Wartungs- und Reparaturarbeiten das Netzgerät ab und unterbrechen Sie die Versorgungsspannung.
- Die Maschine, an der die Geräte installiert sind, darf nicht in Betrieb sein.
- Reparatur- und Wartungsarbeiten dürfen nur von Elektrofachkräften durchgeführt werden.
- Unterbrechen Sie vor allen Wartungs- und Reparaturarbeiten die Druckluftzufuhr.

5.1 Reinigung

Für eine einfache Reinigung lösen Sie die beiden Flügelschrauben. Das Oberteil inkl. der ein- und auslaufseitigen Stirnseiten können nun nach oben abgehoben werden.

Für die Reinigung der Innenflächen des Gehäuses empfehlen wir Ihnen die Verwendung eines mit Reinigungsmittel befeuchteten Tuches.

Um eine einwandfreie Funktion der Ionenblasdüse sicherzustellen, muss die Oberfläche, aus der die Emissionsspitze und die Druckluft austreten, immer sauber und trocken sein. Bei Verschmutzung ist die Blasdüse mit einem geeigneten Lösungsmittel (Waschbenzin) und einer Bürste mit weichen Kunststoffborsten zu reinigen. Damit beim Reinigen keine Verschmutzung in die Luftlöcher eintritt, muss die Druckluft ($0,3...0,5 \times 10^5 \text{ Pa}$) während des Reinigungsvorganges eingeschaltet sein.

Nach der Reinigung ist das Oberteil wieder aufzusetzen. Achten Sie dabei, dass Dichtungselemente korrekt sitzen und nicht gequetscht werden. Die Flügelmuttern wieder handfest anziehen.



Warnung!

Verpuffungsgefahr!

Vor einer weiteren Inbetriebnahme muss das Lösungsmittel vollständig verdampft sein.



Achtung!

Die Emissionsspitze der Elektrode darf nicht beschädigt werden.

5.2 Prüfung der Schutzwiderstände - Berührungsschutz

Die Schutzwiderstände sind einer Wiederholungsprüfung und einer Sichtprüfung zu unterziehen. Die Prüfintervalle der Wiederholungsprüfungen sind den gültigen Unfallverhütungsvorschriften (z.B. DGUV V3 für Deutschland) zu entnehmen.

Mit einem geeigneten Messgerät ist die Funktion der Vorwiderstände zu überprüfen. Die Prüfspannung muss 1000 V betragen. Der gemessene Widerstandswert zwischen dem Hochspannungsanschluss und der einzelnen Emissionsspitze darf 80 MOhm nicht unter- und 120 MOhm nicht überschreiten.

Bitte beachten Sie zusätzlich die Betriebsanleitung der Ionenblasdüsen R36, BA-de-2043.

6. Störungsbeseitigung



Warnung!

Stromschlaggefahr!

- Schalten Sie vor allen Wartungs- und Reparaturarbeiten das Netzgerät ab und unterbrechen Sie die Versorgungsspannung.
- Die Maschine, an der die Geräte installiert sind, darf nicht in Betrieb sein.
- Reparatur- und Wartungsarbeiten dürfen nur von Elektrofachkräften durchgeführt werden.
- Unterbrechen Sie vor allen Wartungs- und Reparaturarbeiten die Druckluftzufuhr.

Für weitere Störungen siehe auch Betriebsanleitung des Netzgerätes.

Störung	Ursache	Maßnahme
Die Effektivität der Anwendung lässt nach.	Verschmutzte Ionenblasdüse	Ionenblasdüse mit Druckluft und einer Kunststoffbürste reinigen. Bei einer Verschmutzung mit Fetten, Ölen, Farben etc., muss die Blasdüse mit einem geeigneten Lösungsmittel (Waschbenzin) gereinigt werden. Achtung! Vor einer weiteren Inbetriebnahme muss das Lösungsmittel vollständig abgedampft sein. Die Blasdüse nicht in Lösungsmittel einweichen.
	Kurzschluss im Hochspannungskabel	Bei Defekten der Hochspannungskabel an der Blasdüse R36 bitte den Eltex-Service benachrichtigen bzw. das komplette Gerät zur Reparatur einsenden, Kabel auf keinen Fall austauschen.
	Ionenblasdüse defekt.	Untersuchen Sie die Blasdüse auf eventuelle Schäden durch Kriechströme. Ist mehr als eine Blasdüse am Netzgerät angeschlossen, so klemmen Sie alle Geräte ab und schließen ein Gerät nach dem anderen wieder an, um so die defekte Blasdüse zu lokalisieren. Ersetzen Sie das defekte Gerät.

7. Technische Daten



Betriebsspannung	3,5 - 6 kV, 50 - 250 Hz
Hochspannungsversorgung	über Eltex Netzgeräte, Betriebsspannung max. 6 kV AC
Betriebsumgebungstemperatur	0...+60 °C (+32...+140 °F)
Umgebungsfeuchte	max. 70 % r. F., nicht kondensierend
Berührungsschutz	berührungssicher nach EN 61140
Luftanschluss	Steckanschluss 8 mm
Luftdruck	max. 6×10^5 Pa, empfohlen: 0,4 - $1,0 \times 10^5$ Pa trocken, ölfrei, gefiltert Filterfeinheit < 20 µm
Maße	ca. 230 x 225 x 130 mm (L x B x H)
Gewicht	ca. 1,05 kg, ohne Hochspannungskabel

Luftdruck [10^5 Pa]	Volumenstrom V_{ges} [Nm^3/h]
0,4	3,7
0,6	6,3
0,8	8,0
1,0	9,3

8. Abmessungen

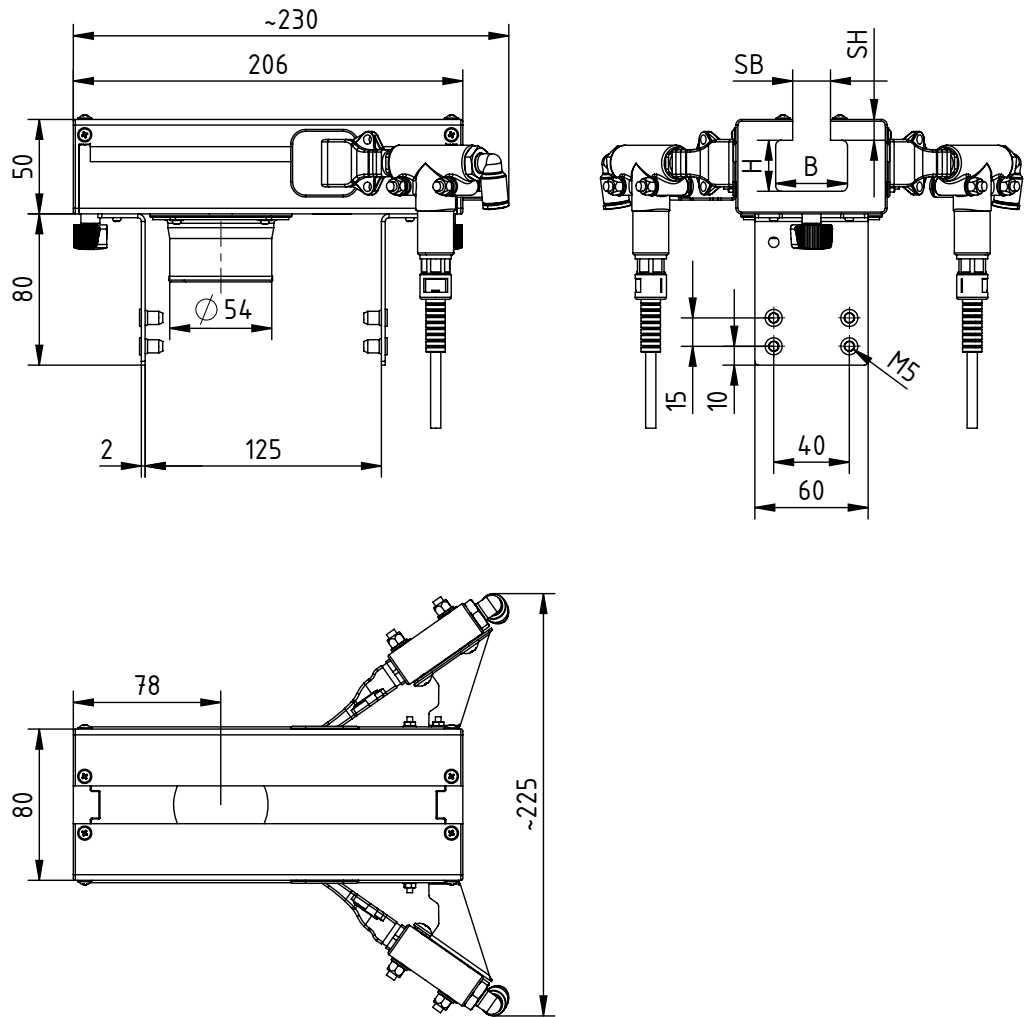


Abb. 3:
Abmessungen

SB = Schlitzbreite, SH = Schlitzhöhe
B = Breite, H = Höhe

Z-118057ray_2

9. Ersatzteile und Zubehör

Artikel	Artikelnummer
Stecker "S" Set zum Konfektionieren des Hochspannungskabels ohne Schutzschlauch für Netzgeräte der Serie ES5x, ES6x und PI	101366
Stecker "L" Set zum Konfektionieren des Hochspannungskabels mit Schutzschlauch für Netzgeräte der Serie ES5x, ES6x und PI	103289
Static Combi Cleaner Typ C, Unterteil	118733
Static Combi Cleaner Typ C, Oberteil	118734
Kantenschutzprofil (bitte Länge angeben)	117979
Dichtung für Flachstrahldüse	117949
Ersatzdüse für Ionenblasdüse radial mit fest angeschlossenem Hochspannungskabel und Stecker (Steckertyp und Kabellänge angeben)	R36E/ROG0
Komplettsatz Flachstrahldüse (Typ G)	117789
Steckverschraubung, axial G1/4", NW8	110309
L-Steckverschraubung, G1/4", NW8	116295
Volt Stick	109136
Betriebsanleitung (Sprache angeben)	BA-xx-2086

Geben Sie bei einer Bestellung bitte immer die Artikelnummer an.

EU-Konformitätserklärung

CE-2038-de-2402

Eltex-Elektrostatik-Gesellschaft mbH
Blauenstraße 67 - 69
D-79576 Weil am Rhein



erklärt in alleiniger Verantwortung, dass das Produkt

Static Combi Cleaner SCC / SCC-C / SCC-P

(gemäß Eltex Referenzcode)

mit den nachfolgenden Richtlinien und Normen übereinstimmt.

Angewandte EU-Richtlinie:

2014/35/EU

Niederspannungsrichtlinie

Angewandte harmonisierte Norm:

EN 60204-1:2018

Sicherheit von Maschinen – Elektrische Ausrüstung von Maschinen –
Allgemeine Anforderungen

Angewandte EU-Richtlinie:

2014/30/EU

EMV Richtlinie

Angewandte harmonisierte Normen:

EN IEC 61000-6-2:2019

Elektromagnetische Verträglichkeit (EMV)
Fachgrundnormen – Störfestigkeit für Industriebereiche

EN 55011:2016 + A1:2017
+ A11:2020 + A2: 2021

Industrielle, wissenschaftliche und medizinische Geräte –
Funkstörungen – Grenzwerte und Messverfahren

Angewandte EU-Richtlinien:

2011/65/EU

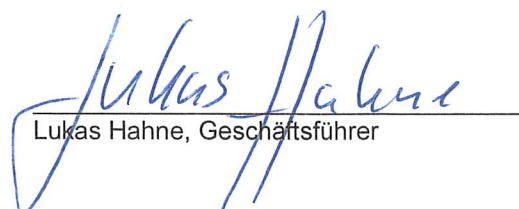
RoHS Richtlinie

jeweils in der gültigen Fassung zum Zeitpunkt der Geräteauslieferung.

Eltex-Elektrostatik-Gesellschaft mbH hält folgende technische Dokumentation zu Einsicht:

- vorschriftsmäßige Bedienungsanleitung
- Pläne
- sonstige technische Dokumentationen

Weil am Rhein, den 13.02.2024
Ort/Datum



Lukas Hahne, Geschäftsführer

UKCA Declaration of Conformity

CA-2038-en-2402

Eltex-Elektrostatik-Gesellschaft mbH
Blauenstraße 67 - 69
D-79576 Weil am Rhein



declares in its sole responsibility that the product

Static Combi Cleaner SCC / SCC-C / SCC-P (according to Eltex reference code)

complies with the following directives and standards.

Applicable Regulation:

S.I. 2016 No. 1101

Electrical Equipment (Safety) Regulations

Used Designated Standard:

BS EN 60204-1:2018

Applicable Regulation:

S.I. 2016 No. 1091

Electromagnetic Compatibility Regulations

Used Designated Standard:

BS EN IEC 61000-6-2:2019

BS EN 55011:2016+A2:2021

Applicable Regulation:

S.I. 2012 No. 3032

RoHS Regulations

in the version effective at the time of delivery.

Eltex-Elektrostatik-Gesellschaft mbH keep the following documents for inspection:

- proper operating instructions
- plans
- other technical documentation

Weil am Rhein, 15.02.2024
Place/Date



Lukas Hahne, Managing Director

Eltex Unternehmen und Vertretungen

Die aktuellen Adressen aller
Eltex Vertretungen
finden Sie im Internet unter
www.eltex.de



Z01007Y



Eltex-Elektrostatik-Gesellschaft mbH
Blauenstraße 67-69
79576 Weil am Rhein | Germany
Telefon +49 (0) 7621 7905-422
eMail info@eltex.de
Internet www.eltex.de