

Die Eltex Erdungszangen der Serie 70 dienen der Herstellung und - zusammen mit dem Eltex Erdüberwachungssystem Terra-Control TUE30 - der Überwachung von Erdverbindungen. Die Geräte werden beim Um- oder Abfüllen explosionsgefährdeter Stoffe eingesetzt. Entstehende elektrostatische Ladungen werden effektiv abgeleitet.

Mit den Eltex Kabelrücklaufrollen der Serie 601KR wird das Erdungskabel nach Gebrauch aufgerollt und so vor Beschädigung geschützt und sicher verwahrt.

Die Kabelrücklaufrollen 601KR/AW und 601KR/DW sind aus schlagfestem Aluminium und werden mit einem Montagebügel montiert.

Die Kabelrücklaufrolle 601KR/KW umgibt ein robustes Kunststoffgehäuse. Der Kabelausgang ist mit vier Rollen zur leichteren Kabelführung ausgestattet.

Alle Kabelrücklaufrollen sind für die Wandmontage ausgelegt und können in einer explosionsgefährdeten Zone eingesetzt werden.

Technische Information



F0001y

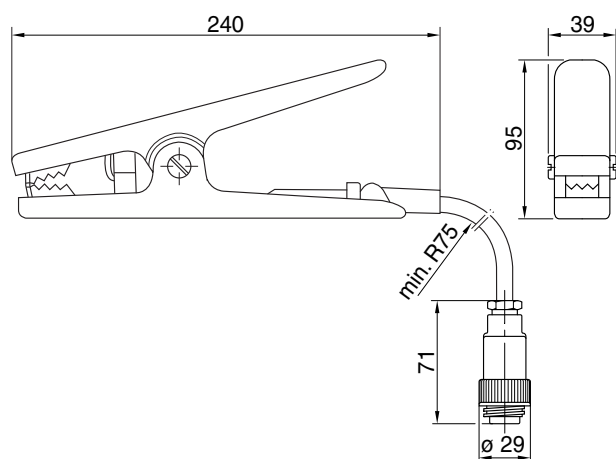
Erdungszangen Serie 70 Kabelrücklaufrollen Serie 601KR

für das Erdüberwachungssystem Terra-Control TUE30
und passive Erdung

TI-de-4007-1709



Erdungszange Typen 70AG, 70BG, 70SG



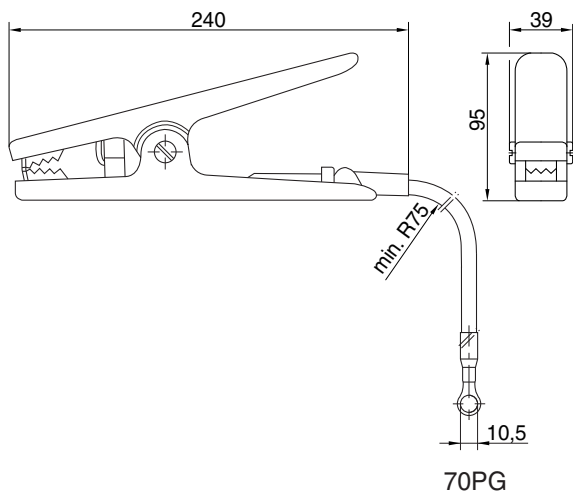
Typ 70AG für aktive Erdung, Typ 70BG für aktive Erdung BIG-BAG zur Verwendung mit den Komponenten des Erdüberwachungssystems TUE30

Zangenmaterial	Edelstahl
Betriebsumgebungstemperatur	-20...+70°C (-4...+158°F)
Erdungskabel (Farbe: blau)	öl- und benzinbeständige Steuerleitung, 3 x 1,5 mm ² Temperaturbereich -40...+90°C (-40...+194°F) angeschlossener 4-poliger Stecker IP67
Maße	siehe Abb.
Gewicht	ca. 0,6 kg
Zulassung / Kennzeichnung	ATEX: DMT 00 ATEX E 068 X ⊕ Ex II 2D Ex ia IIIC T135°C Db, II 2G Ex ia IIC T6 Gb IECEX: BVS 16.0016X, NEPSI: GYJ14.1367X Ex ia IIIC T135°C Db, Ex ia IIC T6 Gb

Typ 70SG für passive Erdung zur Verwendung ohne Erdüberwachungssystem TUE30

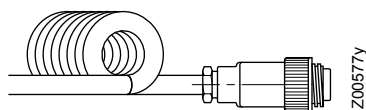
Zangenmaterial	Edelstahl
Betriebsumgebungstemperatur	-20...+70°C (-4...+158°F)
Erdungskabel (Farbe: orange)	öl- und benzinbeständige Steuerleitung, H07BQ-F Leiterquerschnitt, 3 x 1,5 mm ² Temperaturbereich -40...+90°C (-40...+194°F) angeschlossener 4-poliger Stecker IP67 oder Aderendhülse
Maße	siehe Abb.
Gewicht	ca. 0,6 kg
Klemmweite	35 mm
Klemmkraft	140 N ±20%
Erdableitwiderstand	235 kOhm ±10%
max. Ableitspannung	120 V
Chem. Beständigkeit	Öl und Benzin
Kennzeichnung	⊕ Ex II 1G IIB T6 Ga, II 2G IIC T6 Gb, II 1D T80°C Da
Zulassung	ZELM 04 ATEX 0229 X

Erdungszange Typ 70PG für passive Erdung zur Verwendung ohne Erdüberwachungssystem TUE30

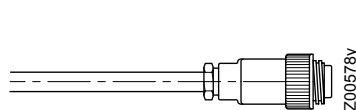


Zangenmaterial	Edelstahl
Betriebsumgebungstemperatur	-20...+70°C (-4...+158°F)
Erdungskabel (Farbe: orange)	öl- und benzinbeständige Steuerleitung, H07BQ-F Leiterquerschnitt 3 x 1,5 mm ² Temperaturbereich -40...+90°C (-40...+194°F) angeschlossener 4-poliger Stecker IP67 oder Kabelöse
Maße	siehe Abb.
Gewicht	ca. 0,6 kg
Klemmweite	35 mm
Klemmkraft	140 N ±20%
Erdableitwiderstand	235 kOhm ±10%
Chem. Beständigkeit	Öl und Benzin
Kennzeichnung	Ex II 1G IIB T6 Ga, II 2G IIC T6 Gb, II 1D T80°C Da
Zulassung	ZELM 04 ATEX 0229 X

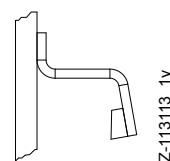
Spiralerdungskabel



Erdungskabel



Zangenhalter Nr. 113112



Kabel für aktive Erdung:

KG/BSA050: Spiralerdungskabel, Kabelfarbe blau, ausziehbar 1 bis 5 m

KG/BNA___:Erdungskabel, Kabelfarbe blau, Standard 10 m (oder Längen angeben)

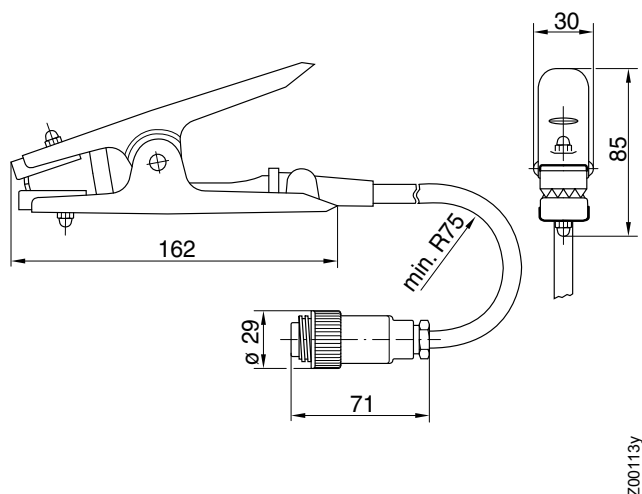
Kabel für passive Erdung:

KG/GSA050: Spiralerdungskabel, Kabelfarbe orange, ausziehbar 1 bis 5 m

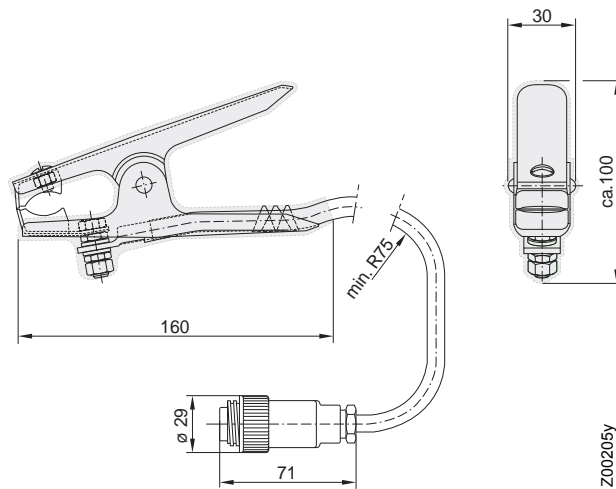
KG/GNA___:Erdungskabel, Kabelfarbe orange Standard 10 m (oder Längen angeben)

Erdungszange Typ 70AK, Typ 70HK


Typ 70AK




Typ 70HK



Typ 70AK für aktive Erdung zur Verwendung mit den Komponenten des Erdüberwachungssystems TUE30

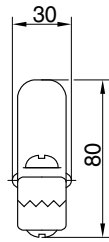
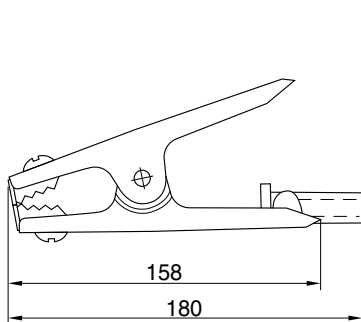
Zangenmaterial	Edelstahl
Betriebsumgebungstemperatur	-20...+70°C (-4...+158°F)
Erdungskabel (Farbe: blau)	öl- und benzinbeständige Steuerleitung, 3 x 1,5 mm ² Temperaturbereich -40...+90°C (-40...+194°F) angeschlossener 4-poliger Stecker IP67
Maße	siehe Abb.
Gewicht	ca. 0,3 kg
Zulassung / Kennzeichnung	ATEX: DMT 00 ATEX E 068 X  II 2D Ex ia IIIC T135°C Db, II 2G Ex ia IIC T6 Gb IECEx: BVS 16.0016X, NEPSI: GYJ14.1367X Ex ia IIIC T135°C Db, Ex ia IIC T6 Gb

Typ 70HK für aktive Erdung BIG-BAG zur Verwendung mit den Komponenten des Erdüberwachungssystems TUE30

Zangenmaterial	Stahlblech verzinkt, Kunststoffgriffe
Betriebsumgebungstemperatur	-20...+70°C (-4...+158°F)
Erdungskabel (Farbe: blau)	öl- und benzinbeständige Steuerleitung, 3 x 1,5 mm ² Temperaturbereich -40...+90°C (-40...+194°F) angeschlossener 4-poliger Stecker IP67
Maße	siehe Abb.
Gewicht	ca. 0,25 kg
Zulassung / Kennzeichnung	ATEX: DMT 00 ATEX E 068 X  II 2D Ex ia IIIC T135°C Db, II 2G Ex ia IIC T6 Gb IECEx: BVS 16.0016X, NEPSI: GYJ14.1367X Ex ia IIIC T135°C Db, Ex ia IIC T6 Gb

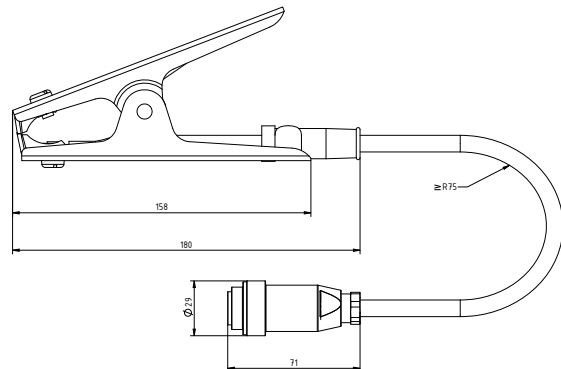
Erdungszangen Typ 70OK, Typ 70PK

Typ 70OK



Z00115y

Typ 70PK



Z-114761y

Typ 70OK für passive Erdung zur Verwendung ohne Erdüberwachungssystem TUE30

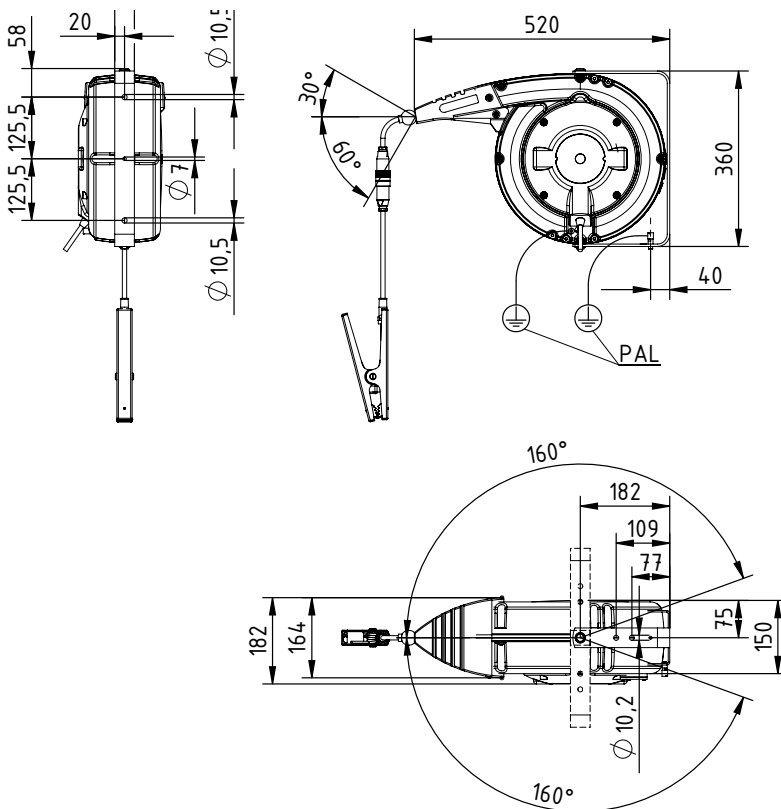
Zangenmaterial	Edelstahl
Betriebsumgebungstemperatur	-20...+70°C (-4...+158°F)
Erdungskabel (Farbe: orange)	ohne Kabel, Leiterquerschnitt mind. 4 mm ² ; max. 10 mm ²
Anzugsdrehmoment	Klemmschraube für den Kabelschuh: 9 Nm
Maße	siehe Abb.
Gewicht	ca. 0,22 kg
Klemmweite	35 mm
Klemmkraft	100 N ±20%
Erdableitwiderstand	< 1 Ohm
Kennzeichnung	⊕ II 1G IIB T6 Ga, II 2G IIC T6 Gb, II 1D T80°C Da
Zulassung	ZELM 04 ATEX 0229 X

Typ 70PK für passive Erdung zur Verwendung ohne Erdüberwachungssystem TUE30

Zangenmaterial	Edelstahl
Betriebsumgebungstemperatur	-20...+70°C (-4...+158°F)
Erdungskabel (Farbe: orange)	öl- und benzinbeständige Steuerleitung, 3 x 1,5 mm ² Temperaturbereich -40... +90°C (-40...+194°F) angeschlossener 4-poliger Stecker IP67
Maße	siehe Abb.
Gewicht	ca. 0,29 kg
Klemmweite	35 mm
Klemmkraft	100 N ±20%
Erdableitwiderstand	< 1 Ohm
Kennzeichnung	⊕ II 1G IIB T6 Ga, II 2G IIC T6 Gb, II 1D T80°C Da
Zulassung	ZELM 04 ATEX 0229 X




Kabelrücklaufrolle Typ 601KR/AW

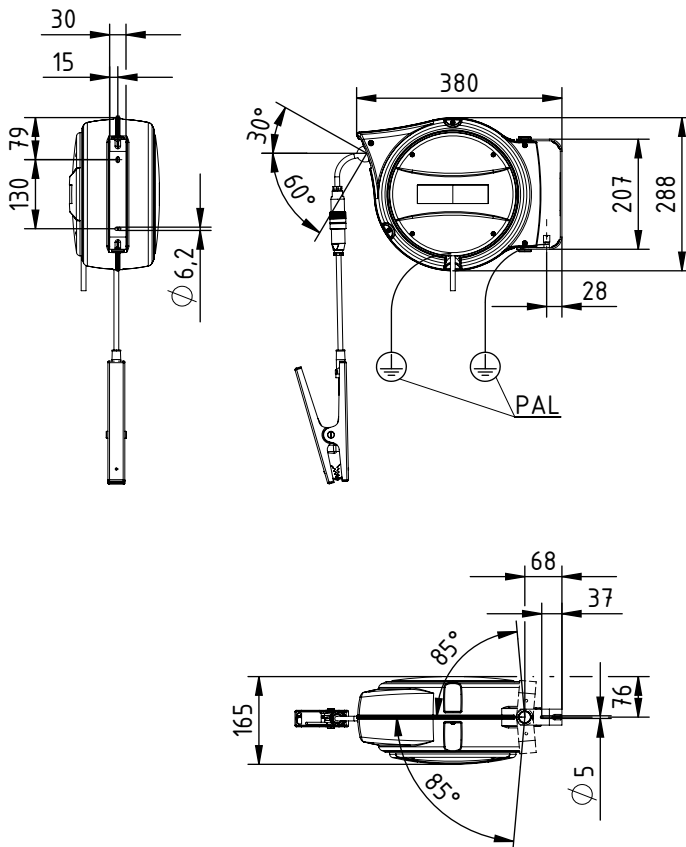


Z-114868y_1

Typ 601KR/AW für aktive Erdung zur Verwendung mit den Komponenten des Erdüberwachungssystems TUE30

Gehäuse	Aluminium gerippt und verstärkt, geschützter Kabeldurchlass mit Stopper
Rücklaufmechanik	automatisch, Stoppvorrichtung ein- und ausschaltbar
Schutzart	IP43 gemäß EN 60529
Betriebsumgebungstemperatur	-40...+70°C (-40...+158°F)
Montage	Wandmontage über Montagebügel
Erdungskabel (Kabelfarbe: blau)	20 Meter öl- und benzinbeständige Steuerleitung, 3 x 1,5 mm ² Temperaturbereich -40...+90°C (-40...+194°F) angeschlossene 4-polige Steckerbuchse IP67
Anschlussleitung	2,5 Meter, Anschlusskabel 3 x 1,5 mm ² (Farbe: blau)
Maße	siehe Abb.
Gewicht	ca. 14 kg mit 20 m Erdungskabel
Induktivität	ca. 0,1 mH
Kapazität	ca. 5,0 nF
Zulassung / Kennzeichnung	ATEX: DMT 00 ATEX E 068 X  II 2D Ex ia IIIC T135°C Db, II 2G Ex ia IIC T6 Gb IECEx: BVS 16.0016X, NEPSI: GYJ14.1367X (-20°C / +4°F) Ex ia IIIC T135°C Db, Ex ia IIC T6 Gb

Kabelrücklauffrolle Typ 601KR/DW / Typ 601KR/EW



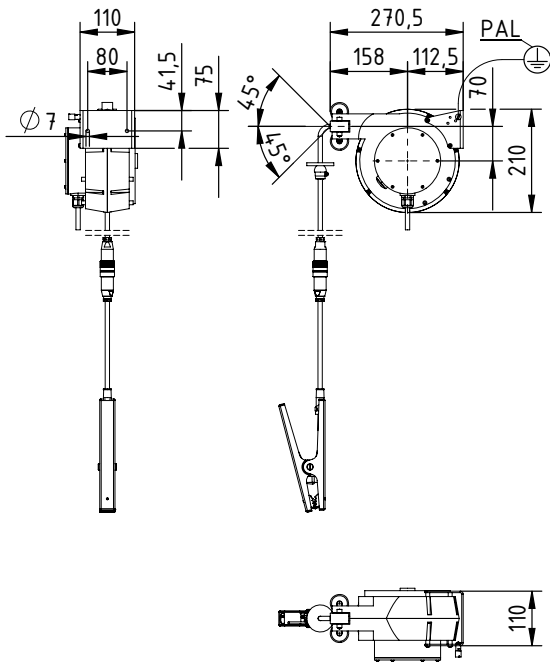
Z-114868y_2

Typ 601KR/DW für aktive Erdung (Kabelfarbe: blau)
zur Verwendung mit den Komponenten des Erdüberwachungssystems TUE30
Typ 601KR/EW für passive Erdung (Kabelfarbe: orange)
zur Verwendung ohne Erdüberwachungssystem TUE30

Gehäuse	Aluminium mit Rollen und Stopper
Rücklaufmechanik	automatisch, Stoppvorrichtung ein- und ausschaltbar
Schutzart	IP42 gemäß EN 60529
Betriebsumgebungstemperatur	-40...+70°C (-40...+158°F)
Montage	Wandmontage über Montagebügel
Erdungskabel	12 Meter öl- und benzinbeständige Steuerleitung, 3 x 1,5 mm ² Temperaturbereich -40...+90°C (-40...+194°F)
Anschlussleitung	angeschlossene 4-polige Steckerbuchse IP67
Maße	2,5 Meter, Anschlusskabel 3 x 1,5 mm ²
Gewicht	siehe Abbildung
Induktivität	ca. 5,7 kg mit 12 m Erdungskabel
Kapazität	ca. 0,07 mH
Zulassung / Kennzeichnung	ca. 1,6 nF
	601KR/DW: ATEX: DMT 00 ATEX E 068 X Ex II 2D Ex ia IIIC T135°C Db, II 2G Ex ia IIC T6 Gb IECEx: BVS 16.0016X; Ex ia IIIC T135°C Db, Ex ia IIC T6 Gb 601KR/EW: PTB: 05ATEXD121; Ex II 2D c IIIC T80°C, II 2G c IIC T6



Kabelrücklaufrolle Typen 601KR/KW, 601KR/BW



Z-114868y_3



Typ 601KR/KW für aktive Erdung (Kabelfarbe: blau)
zur Verwendung mit den Komponenten des Erdüberwachungssystems TUE30
Typ 601KR/BW für passive Erdung (Kabelfarbe: orange)
zur Verwendung ohne Erdüberwachungssystem TUE30

Gehäuse	Kunststoff, Kabeldurchlass mit Rollen
Schutzart	IP42 gemäß EN 60529
Betriebsumgebungstemperatur	-20...+70°C (-4...+158°F)
Montage	Wandmontage über Montageplatte
Erdungskabel	9 Meter öl- und benzinbeständige Steuerleitung, 3 x 1,5 mm ² Temperaturbereich -40...+90°C (-40...+194°F) angeschlossene 4-polige Steckerbuchse IP67
Anschlussleitung	2,5 Meter, Anschlusskabel 3 x 1,5 mm ²
Maße	siehe Abb.
Gewicht	ca. 4 kg mit 9 m Erdungskabel
Induktivität	ca. 0,05 mH
Kapazität	ca. 2,50 nF
Zulassung / Kennzeichnung	601KR/KW: ATEX: DMT 00 ATEX E 068 X Ⓢ II 2D Ex ia IIIC T135°C Db, II 2G Ex ia IIC T6 Gb IECEx: BVS 16.0016X, NEPSI: GYJ14.1367X Ex ia IIIC T135°C Db, Ex ia IIC T6 Gb 601KR/BW: PTB: 05ATEXD121; Ⓢ II 2D c IIIC T80°C, II 2G c IIC T6

Die aktuelle Zulassung mit allen Nachträgen finden Sie unter <http://service.eltex.de>.



Eltex-Elektrostatik-Gesellschaft mbH
 Blauenstraße 67-69, D-79576 Weil am Rhein
 Telefon +49 (0) 76 21/ 79 05 - 230
 Telefax +49 (0) 76 21/ 79 05 - 330
 eMail static-control@eltex.com
 Internet www.eltex.com