

Die Entladeelektroden flexION der Serie R60 stehen zur aktiven Entladung von elektrostatischen Ladungen im Produktionsablauf zur Verfügung. Die Elektroden werden mit einer Wechselspannung von 5 kV bei 50 / 60 / 100 Hz betrieben und eignen sich zur Entladung von bewegten und nicht bewegten Oberflächen.

Wegen unterschiedlicher Oberflächenladungsprofile auf den Materialien werden von den Entladeelektroden Ladungen beider Polarität angeboten. Durch eine geometrisch optimal angeordnete Coronastrecke ist die Entladung sehr effektiv.

Die Vorteile der Entladeelektrode flexION sind:

- hohe Entladereichweite bei niedrigster Betriebs-Hochspannung und damit große Tiefenwirkung
- hervorragende aktive Entladeleistung im Nah- wie im Weitbereich durch patentierten Elektrodenaufbau
- flexible, frei stehende Emissionsspitze mit neuer Widerstandstechnologie, keine Verletzungsgefahr z.B. beim Reinigen
- hohe Sicherheit durch passive Entladeleistung auch bei abgeschalteten Netzgeräten
- variabler Einsatz in engen geerdeten Maschinenumgebungen
- reinigungsfreundliches Profil mit extrem harter, schmutzabweisender Oberfläche

## Technische Information



F01052Y

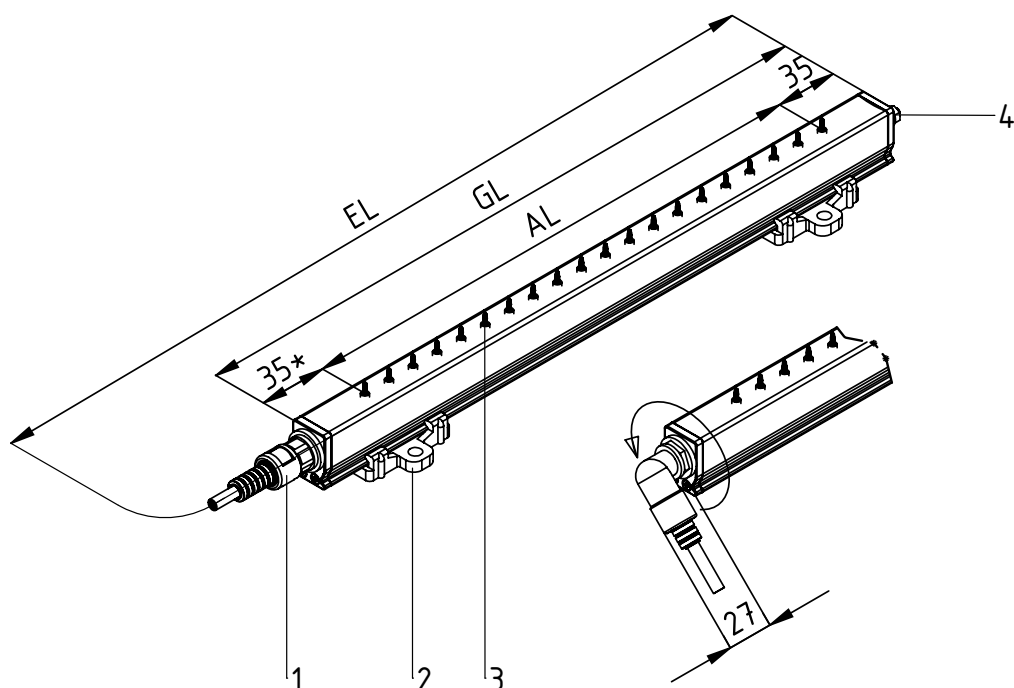
## Entladeelektrode flexION

Serie R60 für Wechselspannungsbetrieb AC

TI-de-2082-1702



## Abmessungen



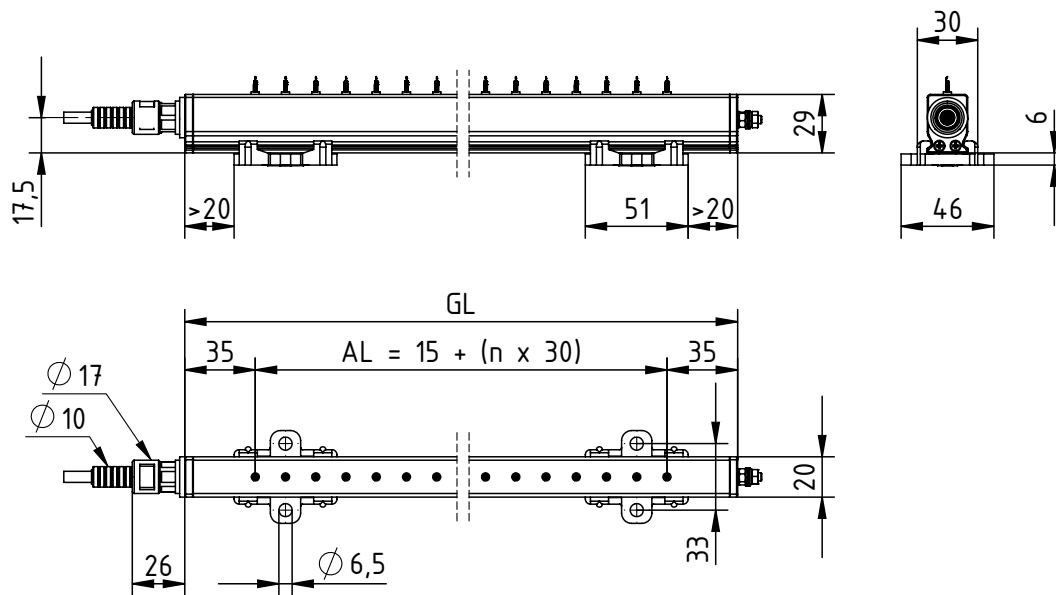
### Übersicht der Entladeelektrode flexION

- 1 Hochspannungsanschluss
- 2 Halter
- 3 Emissionsspitzen / Federspitzen
- 4 Erdanschluss

EL = Einbaulänge  
AL = aktive Länge  
GL = Gesamtlänge

### Entladeelektrode flexION

- fester Anschluss des Hochspannungskabels
- Hochspannungskabel axial oder radial herausgeführt
- radialer Anschluss um 360° drehbar und durch Kontermutter arretiert
- max. aktive Länge: 2715 mm
- Rasterweite der Entladespitzen: 15 mm



Z-115565y\_3

Maße der Entladeelektrode flexION - dargestellt mit Standardhalterung

### Technische Daten flexION

Elektrodenkörper	Aluminium mit Spezialbeschichtung
Vergussmasse	Polyurethan, UL-94 V-0
Emissionsspitzen	Edelstahl, flexibel
Montagematerial	glasfaserverstärkter Kunststoffhalter
Betriebsumgebungstemperatur	0...+80°C (+32...+176°F)
Umgebungsfeuchte	max. 70% r.F., nicht kondensierend
Maße	Profil: 20 x 29 mm, max. Länge: 2785 mm
Gewicht	ca. 1,0 kg/m
Betriebsspannung	max. 5 kV AC, 50 / 60 / 100 Hz
Hochspannungsversorgung	über Eltex Netzgeräte
Hochspannungsanschluss	Hochspannungskabel fest vergossen, axial oder radial (360° drehbar) herausgeführt, Bestandteil der Elektrode, Kabellänge und Netzgerät angeben.
Kurzschlussstrom/Spitze	max. 0,046 mA
Berührungsschutz	nach EN 61140



# Eltex Unternehmen und Vertretungen

Die aktuellen Adressen aller  
Eltex Vertretungen  
finden Sie im Internet unter  
[www.eltex.com](http://www.eltex.com)



Z01007Y



Eltex-Elektrostatik-Gesellschaft mbH  
Blauenstraße 67-69, D-79576 Weil am Rhein  
Telefon +49 (0) 76 21/ 79 05 - 230  
Telefax +49 (0) 76 21/ 79 05 - 330  
eMail [static-control@eltex.com](mailto:static-control@eltex.com)  
Internet [www.eltex.com](http://www.eltex.com)